







MEW 18/150  
ME 22/150



- de** Originalbetriebsanleitung
- en** Operating instructions
- fr** Instructions d'utilisation
- it** Istruzioni per l'uso
- es** Instrucciones de uso
- pt** Manual de funcionamento

	ACHTUNG! WARNUNG! GEFAHR!	¡ATENCIÓN! ¡ADVERTENCIA! ¡PELIGRO!	OBS! ADVARSEL! FARE!
	CAUTION! WARNING! DANGER!	ATENÇÃO! PERIGO!	OBSERVERA! VARNING! FARA!
	ATTENTION! AVERTISSEMENT! DANGER!	OPGELET! WAARSCHUWING! GEVAAR!	HUOMIO! VAROITUS! VAARA!
	ATTENZIONE! AVVERTENZA! PERICOLO!	VIGTIGT! ADVARSEL! FARE!	ΠΡΟΣΟΧΗ! ΠΡΟΕΙΔΟΠΟΙΗΣΗ! ΚΙΝΔΥΝΟΣ!
	Bitte lesen Sie die Gebrauchsanweisung vor Inbetriebnahme sorgfältig durch.	Lea las instrucciones detenidamente antes de conectar la herramienta.	Les nøye gjennom bruksanvisningen før maskinen tas i bruk.
	Please read the instructions carefully before starting the machine.	Leia atentamente o manual de instruções antes de colocar a máquina em funcionamento.	Läs instruktionen noga innan du startar maskinen.
	Veuillez lire avec soin les instructions d'utilisation avant la mise en service.	Graag instructies zorgvuldig doorlezen vóóordat u de machine in gebruik neemt.	Lue käyttöohjeet huolellisesti, ennen koneen käynnistämistä.
	Leggere attentamente le istruzioni per l'uso prima di mettere in funzione l'elettrotensile.	Læs brugsanvisningen nøje før ibrugtagning.	Παρακαλώ διαβάστε σχολαστικά τις οδηγίες χρήσης πριν από την έναρξη λειτουργίας.
	Vor allen Arbeiten an der Maschine Stecker aus der Steckdose ziehen.	Desconecte siempre el enchufe antes de llevar a cabo cualquier trabajo en la máquina.	Trekk støpslet ut av stikkkontakten før du begynner arbeidet på maskinen.
	Always disconnect the plug from the socket before carrying out any work on the machine.	Antes de efectuar cualquier intervención en la máquina, tirar a ficha da tomada.	Drag alltid ur kontakten när du utför arbeten på maskinen.
	Avant tous travaux sur la machine extraire la fiche de la prise de courant.	Voor alle werkzaamheden aan de machine de stekker uit de contactdoos trekken.	Irrota aina pistotulppa seinäkoskettimesta ennen koneeseen tehtäviä toimenpiteitä.
	Prima di effettuare qualsiasi lavoro sulla macchina togliere la spina dalla presa di corrente.	Før ethvert arbejde ved maskinen skal stikket tages ud af stikdåsen.	Πριν από κάθε εργασία στη μηχανή τραβάτε το φως από την πρίζα.
	Beim Arbeiten mit der Maschine stets Schutzbrille tragen!	Para trabajar con la máquina, utilizar siempre gafas de protección!	Bruk alltid vernebrille når du arbeider med maskinen!
	Always wear goggles when using the machine!	Usar sempre óculos de protecção ao trabalhar com a máquina!	Använd alltid skyddsglasögon!
	Toujours porter des lunettes protectrices en travaillant avec la machine!	Bij het werken met de machine altijd een veiligheidsbril dragen!	Käytä laitteella työskennellessäsi aina suojalaseja!
	Durante l'uso della macchina utilizzare sempre gli occhiali di protezione!	Når der arbejdes med maskinen, skal man have beskyttelsesbriller på!	Στις εργασίες με τη μηχανή φοράτε πάντοτε προστατευτικά γυαλιά!
	Gehörschutz tragen!	Usar protectores auditivos!	Bruk hørselsvern!
	Wear ear protectors!	Use protectores auriculares!	Använd hörselskydd!
	Toujours porter une protection acoustique!	Draag oorbeschermers!	Käytä kuulosuojaimia!
	Utilizzare le protezioni per l'udito!	Brug høreværn!	Φοράτε προστασία ακοής (ωτασπίδες)!

DİKKAT! UYARI! TEHLİKE!	FIGYELEM! FIGYELMEZTETÉS! VE-SZÉLY!	ВНИМАНИЕ! ПРЕДУПРЕЖДЕНИЕ! ОПАСНОСТЬ!
POZOR! VAROVÁN! NEBEZPEČÍ!	POZOR! OPOZORILO! NEVARNO!	ВНИМАНИЕ! ПРЕДУПРЕЖДЕНИЕ! ОПАСНОСТЬ
POZOR! NEBEZPEČENSTVO!	PAŽNJA! UPOZORENIE! OPASNOST!	PERICOL! AVERTIZARE! ATENȚIE!
UWAGA! OSTRZEŻENIE NIEBEZPIECZENSTWO!	DÉMESIO! JSPÉJIMAS! PAVOJUS!	
Lütfen aleti çalıştırmadan önce kullanma kılavuzunu dikkatli biçimde okuyun.	Kérjük alaposan olvassa el a tájékoztatót mielőtt a gépet használja.	Пожалуйста, внимательно прочтите инструкцию по использованию перед началом любых операций с инструментом.
Před spuštěním stroje si pečlivě pročtěte návod k používání.	Prosimo, da pred uporabo pozorno preberete to navodilo za uporabo.	Преди пускане на уреда в действие моля прочетете внимателно инструкцията за използване.
Pred prvým použitím prístroja si pozorne prečítajte návod na obsluhu.	Molimo da pažljivo pročitate uputu o upotrebi prije puštanja u rad.	Va rugăm citiți cu atenție instrucțiunile înainte de pornirea mașinii .
Przed uruchomieniem elektronarzędzia zapoznać się uważnie z treścią instrukcji.	Prieš pradėdami dirbti su prietaisu, atidžiai perskaitykite jo naudojimo instrukciją.	
Makinada herangi bir işlem önce, fişi prizden cekiniz.	Bármilyen jellegű karbantartás vagy javítás előtt a készüléket áramtalanítani kell.	Перед выполнением каких-либо работ по обслуживанию инструмента всегда вынимайте вилку из розетки.
Před zahájením veškerých prací na stroji vytáhnout síťovou zástrčku ze zásuvky.	Pred vsemi deli na stroju izvlecite vtičak iz vtičnice.	Преди каквито и да е работи по машината извадете щепсела от контакта.
Pred každou prací na stroji vytiahnite zástrčku zo zásuvky.	Prije radova na stroju izvuči utikač iz utičnice.	Întotdeauna scoateți steclarul din priză înainte de a efectua intervenții la mașină.
Przed przystąpieniem do jakichkolwiek prac związanych z elektronarzędziami należy wyjąć wtyczkę z gniazdka.	Prieš atlikdami bet kokius įrenginiję, ištraukite iš lizdo kištuką.	
Aletle çalışırken daima koruyucu gözlük kullanın!	Munkavégzés közben ajánlatos védőszemüveget viselni!	При работе с инструментом всегда надевайте защитные очки!
Při práci se strojem neustále nosit ochranné brýle!	Pri delu s strojem vedno nosite zaščitna očala!	При работа с машината винаги носете предпазни очила!
Pri práci so strojom vždy noste ochranné okuliare!	Kod radova na stroju uvijek nositi zaštitne naočale!	Purtați întotdeauna ochelari de protecție când utilizați mașina!
Podczas pracy należy zawsze nosić okulary ochronne!	Dirbdami su įrenginiu visada nešiotkite apsauginius akinčius!	
Koruyucu kulaklık kullanın!	Hallásvédő eszköz használatra ajánlott!	Пользуйтесь приспособлениями для защиты слуха!
Používejte chrániče sluchu!	Nosite zaščitno za sluh!	Да се носи предпазно средство за слуха!
Používajte ochranu sluchu!	Nositi zaštitu sluha!	Purtați căști de protecție!
Należy używać ochroniaczy uszu!	Nešioti klausos apsaugines priemones!	

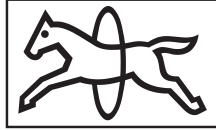
	Schutzhandschuhe tragen!	Usar guantes protectores!	Bruk vernehansker!
	Wear gloves!	Use luvas de protecção!	Bär skyddshandskar!
	Porter des gants de protection!	Draag veiligheidshandschoenen!	Käytä suojakäsineitä!
	Indossare guanti protettivi!	Brug beskyttelseshandsker!	<b>Να φοράτε προστατευτικά γάντια!</b>
	Schutzisoliertes Elektrowerkzeug	Herramienta eléctrica a prueba de sacudidas eléctricas	Beskyttelse isolert elektroverktøy
	All-insulated electric tool	Ferramenta eléctrica com duplo-isolamento	Skyddsisolerat elverktøy
	Outilage électrique avec isolation de protection	Randgeaard elektrisch gereedschap	Suojaeristetyt sähkötyökalut
	Utensile elettrico con isolamento di protezione	Dobbeltisoleret el-værktøj	<b>Προστατευτικής μόνωσης ηλεκτρικό εργαλείο</b>
	Werfen Sie Elektrowerkzeuge nicht in den Hausmüll!	¡No deseche los aparatos eléctricos junto con los residuos domésticos!	Kast aldri elektroværktøy i husholdningsavfallet!
	Do not dispose of electric tools together with household waste material!	Não deite ferramentas eléctricas no lixo doméstico!	Elektriska verktyg får inte kastas i hushållsoporna!
	Ne pas jeter les appareils électriques dans les ordures ménagères!	Geef elektrisch gereedschap niet met het huisvuil mee!	Älä hävittää sähkötyökalua tavallisen kotitalousjätteen mukana!
	Non gettare le macchine elettriche tra i rifiuti domestici!	Elværktøj må ikke bortskaffes som almindeligt affald!	<b>Μην πετάτε τα ηλεκτρικά εργαλεία στον κάδο οικιακών απορριμμάτων!</b>
	Achtung! Unbedingt lesen! Diese Information ist sehr wichtig für die Funktionsgewährleistung des Produktes. Bei Nichtbeachten kann ein Defekt die Folge sein.	Attention! Make sure to read! This information is very important for ensuring correct operation of the product. Failure to observe this information can result in a defect.	Attention! A lire impérativement! Cette information est très importante pour la garantie de fonctionnement du produit. La non observation peut entraîner une défectuosité.
	Information Diese Information dient zum guten Verständnis der Funktion des Produktes. Dadurch lässt sich die volle Leistungsfähigkeit des Produktes ausschöpfen.	Information This information serves for a good understanding of the operation of the product, thereby permitting full exploitation of the operational potential of the product.	Information Cette information sert à la compréhension du fonctionnement du produit. Par cela, la pleine capacité de fonctionnement du produit pourra être exploitée.
	EurAsian Konformitätszeichen	Certificado EAC de conformidad	EurAsian Konformitetstegn.
	EurAsian Conformity Mark	Marca de conformidade EurAsian	EurAsian överensstämmelsesymbol
	Marque de qualité EurAsian	EurAsian-symbool van overeenstemming	EurAsian-vaatimustenmukaisuusmerkki
	Marchio di conformità EurAsian	EurAsian overensstemmelsesmærke	<b>ΕurAsian σήμα πιστότητας</b>



Koruyucu eldivenlerinizi takınız!	Hordjon védőkesztyűt!	Надевать защитные перчатки!
Používejte ochranné rukavice!	Nositi zaštitne rokavice!	Да се носят предпазни ръкавици!
Používajte ochranné rukavice!	Nositi zaštitne rukavice!	Purtați mănuși de protecție!
Nosić rękawice ochronne!	Lietojiet aizsardzības cimdus!	
Koruma izolasyonlu elektro aletler	Villamos szerszám védőszigeteléssel	Электроинструмент с двойной изоляцией
Bezpečnostně izolované ruční elektrické nářadí	Zaštitno izolirano električno orodje	Електроинструмент с предпазна изолация.
Bezpečnostne izolované ručné elektrické náradie	Električni alat sa zaštitnom izolacijom	Scula electrică complet izolată
Elektronarzędzie z izolacją ochronną	Įrankis su apsaugine izoliacija	
Elektrikli el aletlerini evdeki çöp kutusuna atmayınız!	Az elektromos kéziszerszámokat ne dobja a háztartási szeméttbe!	Не выбрасывайте электроинструмент с бытовыми отходами!
Elektrické náradí nevyhazujte do komunálního odpadu!	Elektricnega orodja ne odstranjujte s hišnimi odpadki!	Не изхвърляйте електроинструменти при битовите отпадъци!
Elektrické náradie nevyhadzujte do komunálneho odpadu!	Elektricne alate ne odlažite u kućne otpatke!	Nu aruncați scule electrice în guno-iul menajer!
Nie wyrzucaj elektronarzędzi wraz z odpadami z gospodarstwa domowego!	Neišmeskite elektros įrengimus i buitinius šiukšlynus!	
Attenzione! Da leggere assolutamente! Questa informazione è molto importante per il mantenimento della funzionalità del prodotto. In caso di non osservanza possono prodursi dei difetti.	¡Atención! ¡Léase imprescindiblemente! Esta información es muy importante para garantizar el funcionamiento del producto. Si no se tiene en cuenta se pueden producir defectos o averías.	Atenção! A ler impreterivelmente! Esta informação é extremamente importante para a garantia de funcionamento do produto. A sua não observância pode ocasionar uma avaria.
Informazione Questa informazione serve ad una corretta comprensione delle funzioni del prodotto. In questo modo è possibile sfruttare pienamente le potenzialità del prodotto.	Información Esta información sirve para comprender el funcionamiento del producto. Ello permite aprovechar al máximo sus prestaciones.	Informação Esta informação permite a boa compreensão do funcionamento do produto de modo a que se possa explorar à sua plena capacidade de funcionamento.
EurAsian Uyumluluk işareti	Eurázsiai megfelelőségi jelzés	ЕАС - Единый знак обращения продукции на рынке государств-членов Таможенного союза
Euroasijská značka shody	EurAsian oznaka o skladnosti	EurAsian знак за съответствие
Euroázijská značka zhody	EurAsian znak konformnosti	Marcaj de conformitate EurAsian
Znak zgodności EurAsian	EurAsian atitikties ženklas	

- de** Zeichnungen und Ersatzteillisten unserer Werkzeugantriebe finden Sie auf unserer Homepage: <http://spareparts.pferd.com> bzw. bitte über [info@pferd.com](mailto:info@pferd.com) anfordern.
- en** Drawings and spare parts lists for our tool drive units are available on our homepage at <http://spareparts.pferd.com> or can be requested by sending a mail to [info@pferd.com](mailto:info@pferd.com).
- fr** Pour les dessins et les listes de pièces détachées concernant nos systèmes de motorisation outils voir notre page d'accueil <http://spareparts.pferd.com>. On pourra aussi les demander s'adressant à [info@pferd.com](mailto:info@pferd.com).
- it** Per disegni e liste di ricambi dei nostri sistemi di motorizzazione utensili si rimanda alla nostra home page <http://spareparts.pferd.com>. Potranno anche essere richiesti scrivendo a [info@pferd.com](mailto:info@pferd.com).
- es** Usted encontrará los dibujos y las listas de piezas de recambio en nuestra página principal: <http://spareparts.pferd.com>, también los puede solicitar a través de la siguiente dirección: [info@pferd.com](mailto:info@pferd.com)
- pt** Desenhos e listas de peças de reposição dos nossos accionamentos das ferramentas constam na nossa home page: <http://spareparts.pferd.com> ou podem ser solicitadas através de [info@pferd.com](mailto:info@pferd.com).
- nl** Tekeningen en onderdelenlijsten van onze machines vindt u op onze homepage: <http://spareparts.pferd.com> of kunt u aanvragen via [info@pferd.com](mailto:info@pferd.com).
- da** Tegninger og reservedelslister for vores værktøjs motorenheder finder du på vores hjemmeside: <http://spareparts.pferd.com> eller rekvireres venligst via [info@pferd.com](mailto:info@pferd.com).
- no** Tegninger og reservedellister finnes på vår hjemmeside: <http://spareparts.pferd.com> hhv. Bestillinger mottas ved: [info@pferd.com](mailto:info@pferd.com).
- sv** Ritningar och reservdelslitor för våra verktygsmotorer finns på vår hemsida: <http://spareparts.pferd.com> resp. du kan beställa dessa på [info@pferd.com](mailto:info@pferd.com).
- fi** Työkälujemme käyttömoottoreiden piirustukset ja varaosaluettelot löytyvät kotisivuiltamme <http://spareparts.pferd.com>, tai ne voidaan tilata osoitteella [info@pferd.com](mailto:info@pferd.com).
- el** Σχέδια και καταλόγους ανταλλακτικών των μηχανισμών των συσκευών μας θα βρείτε στην ιστοσελίδα μας: <http://spareparts.pferd.com> ή ζητήστε τα απευθυνόμενοι στην ηλεκτρονική διεύθυνση [info@pferd.com](mailto:info@pferd.com)
- tr** Takım tahriklerimizde ait çizim ve yedek parça listelerini web sitemizde bulabilirsiniz: <http://spareparts.pferd.com> veya lütfen [info@pferd.com](mailto:info@pferd.com) adresinden talep ediniz.
- cs** Výkresy a seznamy náhradních dílů pro naše pohony nástrojů najdete na naší stránce: <http://spareparts.pferd.com>. Případně si je vyžádejte na [info@pferd.com](mailto:info@pferd.com).
- sk** Výkresy a zoznamy náhradných dielcov pre naše pohony nástrojov nájdete na našej stránke: <http://spareparts.pferd.com> príp. si ich vyžiadajte na [info@pferd.com](mailto:info@pferd.com).
- pl** Rysunki i wykazy części zamiennych do naszych napędów narzędzi znajdziecie Państwo na naszej stronie internetowej: <http://spareparts.pferd.com>, można je także zamówić przez [info@pferd.com](mailto:info@pferd.com).
- hu** Szerszámhajtásaink rajzait és alkatrésztisztait megtalálja honlapunkon: <http://spareparts.pferd.com>, ill. kérjük, hogy az [info@pferd.com](mailto:info@pferd.com) címen érdeklődjön.
- sl** Risbe in sezname nadomestnih delov za pogone naših orodij, boste našli na naši domači strani: <http://spareparts.pferd.com> oz. zanje povprašajte preko [info@pferd.com](mailto:info@pferd.com).
- hr** Crteži i liste rezervnih dijelova naših pogonskih alata ćete naći na našoj Homepage: <http://spareparts.pferd.com> odn. Zatražiti preko [info@pferd.com](mailto:info@pferd.com).
- lt** Mūsų įrankių pavary brėžinius ir atsarginių dalių sąrašus rasite interneto svetainėje <http://spareparts.pferd.com> arba teiraukitės el. paštu [info@pferd.com](mailto:info@pferd.com).
- ru** Чертежи и списки запчастей приводов наших инструментов можно запросить на сайте: <http://spareparts.pferd.com> или по эл. почте, наш адрес [info@pferd.com](mailto:info@pferd.com).
- bg** Схеми и списъци с резервни части за нашите инструменти можете да намерите на интернет-страницата ни на адрес <http://spareparts.pferd.com> или да поръчате на имейл [info@pferd.com](mailto:info@pferd.com).
- ro** Desenele și listele de piese de schimb pentru sculele noastre electrice se pot găsi pe pagina noastră de internet: <http://spareparts.pferd.com> respectiv se pot solicita prin [info@pferd.com](mailto:info@pferd.com).

# PFERD



**MEW 18/150 230 V**

**Art.-Nr. 85202036 EAN 4007220788738**

**ME 22/150 400 V**

**Art.-Nr. 85202040 EAN 4007220758694**

**(de)**

**ORIGINALBETRIEBSANLEITUNG**

Bitte lesen und aufbewahren.

**(en)**

**INSTRUCTIONS FOR USE**

Please read and save these instructions.

**(fr)**

**INSTRUCTIONS D'UTILISATION**

Prière de lire et de conserver.

**(it)**

**ISTRUZIONI D'USO**

Si prega di leggere le istruzioni e di conservarle.

**(es)**

**INSTRUCCIONES DE USO**

Lea y conserve estas instrucciones por favor.

**(pt)**

**MANUAL DE FUNCIONAMENTO**

Leia e compreenda este manual antes de operar este produto

**August Rüggeberg GmbH & Co KG • PFERD-Werkzeuge**

Hauptstraße 13 • 51709 Marienheide

Tel. +49 (0) 22 64-90 • Fax +49 (0) 22 64-9400

vertrieb-deutschland@pferd.com • sales-europe@pferd.com • sales-international@pferd.com

www.pferd.com • http://spareparts.pferd.com



**Technische Daten:**

	MEW 18/150	ME 22/150
Spannung 1~	200-240	- V
Spannung 3~	-	380-480 V
Netzfrequenz	50/60	50/60 Hz
Leistungsaufnahme	2000	2700 Watt
Leistungsabgabe	1500	2200 Watt
Schutzklasse	1	1
Schutzart	IP44	IP44
Drehzahlen stufenlos	0-15000	0-15000 min <sup>-1</sup>
Stromaufnahme	16	7 A
Gewicht	24,5	24,5 kg
Schalpegel im Leerlauf bei höchster Drehzahl gemäß EN 60745	65	65 dB(A)



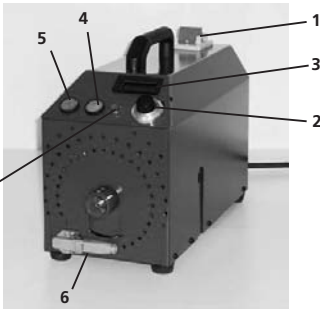
**Vor der Inbetriebnahme:**

Die Maschine darf nur von Personen benutzt werden, die mit der Betriebsanleitung vertraut und dazu befähigt sind (= qualifiziertes Personal). Halten Sie sich stets an die geltenden Gesetze und Vorschriften zur Unfallverhütung. Beachten Sie die Sicherheitshinweise in dieser Anleitung, sowie alle allgemeinen Sicherheitshinweise, die für Elektrowerkzeuge gelten. Beim Aufstellen der Maschine ist für eine rutschfeste Unterlage zu sorgen. Sorgen Sie auch für ein trockenes und sauberes Arbeitsumfeld, die Kühltüftöffnungen müssen freigehalten werden.



**Maschinenteile:**

1. Hauptschalter
2. Potentiometer-Drehknopf
3. LED-Anzeige
4. START-Taste
5. STOP-Taste
6. Steckvorrichtung für Fußschalter (mit Blindstecker)
7. Leuchtanzeige



**Netzanschluss:**

- Beachten Sie die spezifischen Gegebenheiten beim Netzanschluss von Umrichteranlagen.
- Die Maschine besitzt zur Einhaltung der EMV-Richtlinie 2004/108 EG entsprechende Netzfilter, die bedingt durch ihre elektrischen Eigenschaften größere Ableitströme hervorrufen. Um im Fehlerfall (Schutzleiterunterbrechungen) eine ausreichende Sicherheit zu gewährleisten, muss das Gehäuse zusätzlich mit einem Erdungsleiter versehen werden, die dafür vorgesehene Anschlussklemme befindet sich an der Rückseite des Gehäuses.
- Beachten Sie die VDE 160, VDE 0100, VDE 0565, EN 60745 und gewährleisten Sie die erforderlichen Schutzmassnahmen.
- Allstromsensitive Differenzstromübertragungsgeräte (RCMA) erfüllen diesen Standard.
- Fehlerstromschutzschalter (RCD) des Typs A sind nicht geeignet.
- Bei Verlängerungen von Kabeln und Anbringen von Steckverbindungen ist die VDE 0740 zu beachten.



**Inbetriebnahme:**

Vor Anschluss der Maschine überprüfen, ob die vorhandene Netzspannung mit der auf dem Typenschild angegebenen Netzanschlussdaten übereinstimmen.



Danach gehen Sie wie folgt vor:

1. Netzanschluss herstellen
2. Schalten Sie den Hauptschalter (1) ein.
3. Durch Drehen am Drehknopf (2) auf gewünschte Drehzahl einstellen. LED-anzeige (3) im Display: 0.1 = 100 U/min; 12.5 = 12500 U/min.
4. Durch Drücken der grünen Start-Taste (4) die Maschine starten. Die Maschine läuft nun auf die eingestellte Drehzahl. Die grüne Leuchtanzeige (7) signalisiert, dass die Maschine in Betrieb ist.
5. Eine Veränderung der Drehzahl ist während des Betriebs durch Drehen am Potentiometer (2) möglich.



**Allgemeiner sicherheitstechnischer Hinweis:**

Diese Betriebsanleitung gilt für die Maschinen MEW 18/150 und ME 22/150. Nur nach EN 60204-1 qualifizierte Personal darf die Maschinen handhaben.

- Obwohl unsere Geräte nach dem Stand der Technik gebaut sind, können bei Ihrer Verwendung Gefahren für Leib und Leben des Benutzers oder Dritter, aber auch Beeinträchtigungen des Gerätes und anderer Sachwerte nicht ausgeschlossen werden.
- Geräte nur in technisch einwandfreiem Zustand benutzen.
- Immer nur bestimmungsgemäß verwenden.
- Sicherheits- und gefahrenbewusst unter Beachtung der Gebrauchsanleitung arbeiten
- Störungen, die die Sicherheit beeinträchtigen können umgehend beseitigen.
- Sollten Störungen am Gerät auftreten, müssen diese sofort behoben werden.
- Es dürfen keine Veränderungen oder An- und Umbauten am Gerät vorgenommen werden!
- Verwenden Sie nur Original-Ersatzteile.
- Während des Arbeitens mit der Maschine Schutzbrille tragen!
- Enganliegende Kleidung tragen.



**Betriebsbedingungen:**

Temperaturbereich Betrieb: -10 °C bis +40 °C  
Relative Luftfeuchtigkeit: 10 % bis 95 % nicht kondensiert



**Achtung:**

- Die maximal zulässige Drehzahl der Werkzeuge darf nicht überschritten werden! Auf einwandfreien Rundlauf achten.
- Das Potentiometer (2) kann festgestellt werden, indem der seitliche Hebel nach unten gedrückt wird; dadurch wird die eingestellte Drehzahl fixiert und ein unbeabsichtigtes Verstellen wird vermieden.
  - Das Werkzeug nicht schlagartig aufsetzen, sondern sanft und kontinuierlich belasten.
  - Die Maschine am roten Stop-Schalter (5) ausschalten. Die Motorwelle wird abgebremst und zum Stillstand gebracht.



**Beiliegende separate Sicherheitshinweise sind zwingend zu beachten!**



**Wichtig!**

- Wird der Hauptschalter auf 0 gestellt (Hauptschalter aus) ist die Maschine stromlos und ein Abbremsen beim Herunterfahren nicht möglich.
- Vor jedem Werkzeugwechsel den Motor am Hauptschalter ausschalten!
- Wird der Hauptschalter auf I gestellt, beginnt kurz danach die Drehzahlanzeige zu leuchten, dies signalisiert Betriebsbereitschaft.
- Sollte ein ordnungsgemäßes Betreiben der Maschine nicht mehr möglich sein, dann ist die Maschine am Hauptschalter auszuschalten und nach 20 Sekunden wieder zu starten.
- Der Potentiometer darf nicht schlagartig nach unten gedreht werden (führt zu einer Fehlermeldung). Die Maschine muss dann wieder neu gestartet werden.
- **Wichtig!** Wird kein Fußschalter eingesetzt, muss sich immer ein Blindstecker in der seitlichen Steckvorrichtung befinden (sonst kein Betrieb möglich!). Anschluss des Fußschalters siehe entsprechende Rubrik.



**Bestimmungsgemäße Verwendung:**

Die Maschine ist ausschließlich für den Einsatz mit Original-Handstücken zum Fräsen, Schleifen und Polieren und ähnliche Arbeiten.



**Nicht bestimmungsgemäße Verwendung:**

Alle ändern als unter o. g. Pkt. beschriebenen Verwendungen gelten als nicht bestimmungsgemäße Verwendung und sind deshalb nicht zulässig.



**Behandlung von Maschine und biegsamer Welle:**

- Die Maschine immer am Handgriff tragen bzw. mit dem Ständer schieben. Nie an der biegsamen Welle ziehen!
- Ausserdem ist ein scharfes Abknicken der biegsamen Welle zu vermeiden.
- Die Biegewelle sollte im größtmöglichen Bogen ausgelegt und gelagert werden (Lagerung am besten gerade liegend oder hängend).
- Biegsame Welle sauber und trocken aufbewahren.
- Bei verschlissenen Schlauchkupplungen ist der Schutzschlauch auszuwechseln, um erhöhte Vibrationen und Lärm zu vermeiden.

**Anschluss der biegsamen Welle an die Maschine:**

1. Zur Arretierung des Maschinengewindes, muss der Haltestift durch die hintere Öffnung am DIN-Flansch eingesteckt werden. Danach den zweiten Haltestift durch die Öffnung an der herausgezogenen Wellenseelenkupplung stecken (Bild 1).
2. Die Wellenseele in den Gewindezapfen einschrauben, dabei den Haltestift im Motoranschluss belassen mit dem Haltestift in der Wellenseelenkupplung die Wellenseele festschrauben (Bild 2).
3. Danach beide Haltestift wieder entfernen.
4. Den Sperrfederknopf an der biegsamen Welle gedrückt halten und die Schlauchkupplung in den Adapter einschieben bis sie einrastet (Bild 3).
5. Die Maschine ist jetzt einsatzbereit (Bild 4)



Bild 1



Bild 2



Bild 3



Bild 4

**Fernbedienung:**

Die Maschine kann auch mittels Fernbedienung gesteuert werden. Dazu benötigt man eine Verlängerungsleitung mit Abdeckbuchse. Um die Fernbedienung anzuschließen halten Sie sich an folgende Vorgehensweise:

1. Das Bedienpaneel wie folgt aus der Maschine nehmen. Zunächst die drei Befestigungsschrauben herausdrehen (Bild 5)
2. Danach die Steckverbindung zwischen Bedienpaneel und Motor lösen (Bild 6). Dazu den Sicherungsbügel lösen und den Stecker abnehmen.
3. Verlängerungsleitung auf der einen Seite mit der am Motor befindlichen Anbaubuchse und auf der anderen Seite mit dem Bedienpaneel verbinden (Bild 7)
4. Das Abdeckblech in die Maschine an der Stelle einsetzen, an der sich zuvor das Bedienpaneel befand (Bild 8). Danach die Befestigungsschrauben wieder eindrehen (Bild 9).
5. Den Stützfuß an der Rückseite der Fernbedienung zum Aufstellen ausklappen (Bild 10).

Bevor Sie die Maschine einschalten darauf achten, dass die Drehzahl auf 0 eingestellt ist!



Bild 5



Bild 6



Bild 7



Bild 8



Bild 9



Bild 10

### Fußschalter:

Es ist auch möglich die Maschine mittels Fußschalter ein- und auszuschalten.



### Wichtig!

Maschine muss ausgeschaltet werden bevor der Fußschalter angeschlossen wird! Folgende Vorgehensweise ist beim Anschluss des Fußschalters einzuhalten:

1. Maschine am Hauptschalter ausschalten (0-Stellung) (Bild 1)
2. Sicherungsbügel am Blindstecker lösen (Bild 2)
3. Blindstecker lösen (Bild 3)
4. Stecker des Fußschalters mit der Steckvorrichtung an der Maschine verbinden und den Bügel sichern (Bild 4)
5. Hauptschalter EIN (Bild 5)
6. Grüne START-Taste drücken.
7. Kontrollleuchte signalisiert Betriebsbereitschaft (= leuchtet grün (Bild 6))
8. Fußschalter ist nun einsatzbereit!



Bild 1



Bild 2



Bild 3



Bild 4



Bild 5



Bild 6



### Weitere Hinweise zum Einsatz von Fernbedienung und Fußschalter:

Ist der Fußschalter auf EIN geschaltet (durch einmaliges Tasten), kann die Maschine auch am Bedienpanel weiterhin ein- und ausgeschaltet werden. Würde zuvor eine Fernbedienung angeschlossen, bleibt die Vorgehensweise die selbe. Es ist gleichzeitiger Betrieb von Fernbedienung und Fußschalter möglich.



### Reparatur:

Sollte das Gerät, trotz sorgfältiger Herstellungs- und Prüfverfahren, einmal ausfallen, ist die Reparatur von einer autorisierten PFERD Kundendienststelle ausführen zu lassen.

Wenn ein Ersatz der Anschlussleitung erforderlich ist, dann ist dies vom Hersteller oder seinem Vertreter auszuführen, um Sicherheitsgefährdung zu vermeiden.

### Zubehör:

Zubehör mit den dazugehörigen Bestellnummern finden Sie im PFERD-Werkzeughandbuch. Änderungen vorbehalten. Bei Ersatzteilbestellungen bitte Maschinentype und Art.-Nr. angeben.

**Verwenden Sie kein Zubehör, das vom Hersteller nicht speziell für dieses Elektrowerkzeug vorgesehen und empfohlen wurde.** Nur weil Sie das Zubehör an Ihrem Elektrowerkzeug befestigen können, garantiert das keine sichere Verwendung.



### Garantie:

Für Mängel an Elektro- und Druckluft-Maschinen und das zugehörige Zubehör kommen wir in der Weise auf, dass wir nach unserem Ermessen alle die Teile unentgeltlich nachbessern oder ersetzen, die mit Sachmängeln behaftet sind.

Diese Sachmängelanprüche gewähren wir längstens für 12 Monate. Dies gilt nicht, soweit das Gesetz längere Fristen vorschreibt. Für Schäden, die in dieser Zeit durch unsachgemäße Behandlung, natürliche Abnutzung, Verwendung von fremden Ersatzteilen oder Instandsetzung in fremden Werkstätten entstehen, kommen wir nicht auf. Beanstandungen können nur anerkannt werden, wenn die Maschine ungeöffnet zurückgesandt wird.

Weitere Ansprüche, insbesondere auf Ersatz von Schäden, die nicht mit der Ware selbst entstanden sind, sind ausgeschlossen.



### Lagerung:

Temperaturbereich: -15 °C bis +50 °C

Max. relative Luftfeuchtigkeit: 15 % bis 40 %



### Entsorgung/Umweltverträglichkeit:

Die Maschine besteht aus Materialien, die einem Recyclingprozess zugeführt werden können.

#### Metalle:

- C-Stahl
- Edelstahl
- Kupfer
- Aluminium

#### Kunststoffe:

- Polyethylen
- Polypropylen
- Formstoff FS31
- Elektrogummi- u. Kunststoffmischung n. VDE 0207

#### Elektronische Bauteile:

- Frequenzrichter m. Zwischenkreis 400 V
- LED-Anzeige 9 V

Maschine vor der Entsorgung unbrauchbar machen.

Maschine nicht in den Müll werfen.

Gemäss nationalen Vorschriften, muss diese Maschine einer umweltgerechten Wiederverwertung zugeführt werden.

### Änderungen/Aufbewahrung:

Änderungen vorbehalten!

Betriebsanleitung für künftige Verwendung aufbewahren!



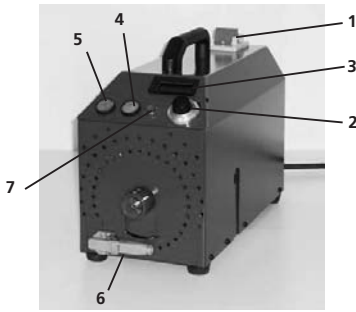
**Technical Data:**

	MEW 18/150	ME 22/150
Power voltage 1~	200-240	- V
Power voltage 3~	-	380-480 V
Frequency	50/60	50/60 Hz
Power input	2000	2700 Watts
Power output	1500	2200 Watts
Protection class	1	1
Insulation protection class	IP44	IP44
Stepless speed	0-15000	0-15000 RPM
Current consumption	16	7 A
Weight	24.5	24.5 kg



**Machine parts**

1. Main switch
2. Potentiometer
3. LED-Display
4. START
5. STOP
6. Plug for pedal switch
7. LEC-Reading



**General notes on safety:**

This operation manual is applicable for the machines MEW 18/150 and ME 22/150. This machines may only be handled by personnel who are qualified according to EN 60204-1.

- Although the construction of our appliances is state-of-the-art, dangers for the physical wellbeing of the user or third parties, but also damages to the appliance itself or other assets can not be completely excluded when they are being operated.
- Only ever operate appliances which have a clean technical bill of health.
- Only ever operate them in compliance with the instructions.
- Keep safety issues and possible risks in mind while you work in compliance with the operating instructions.
- Immediately eliminate any malfunctions that could be detrimental to safety.
- Should the appliance exhibit any malfunctions, these need to be repaired immediately.
- The appliance may not be furnished with any alterations, add-ons or conversions!
- Only use original replacement parts.
- Wear safety goggles while working with the machine!
- Wear closely fitting clothes.



**It is imperative that the notes on safety attached separately here to be observed!**

**Safe handling can not be guaranteed if these safety criteria are not complied with.**

**Converting the machine means that its conformity expires!**



**Use the machine for purposes for which it is intended:**

The machine is only designed for operation with the original hand pieces for milling, grinding and polishing.



**Incorrect use:**

All uses other than those described are regarded as incorrect use and are therefore not admissible.



**Prior to taking the machine into service:**

The machine may only be used by persons who are familiar with the operating instructions and possess the corresponding capabilities (= qualified staff).

Always comply with applicable accident prevention laws and regulations.

Pay regard to the safety instructions in this manual, as well as any general safety advice applicable to electric tools.

Ensure that the machine is installed on a slip-proof support.

Also ensure that the work environment is dry and clean.

The openings for cooling air need to remain unobstructed.



**Mains connection:**

- Please observe the specific conditions applicable when connecting converter appliances to the mains.
- In compliance with EMC directive 2004/108 EU, the machine is provided with corresponding line filters which, owing to their electrical properties, may boost leakage currents. In order to ensure adequate safety in the case of a malfunction (earth wire disconnections), the casing needs to be furnished with an additional earth wire; the corresponding terminal is located at the back of the appliance.
- Please comply with VDE 160, VDE 0100, VDE 0565, EN 60745 and ensure provision of the required safety measures.
- Ac-dc residual current monitoring appliances (RCMA) meet this standard.
- Type A residual current devices (RCD) are not suitable.
- VDE 0740 needs to be complied with for cable extensions and the attachment of plug-in connections.



**Working instructions:**

Before connecting the machine, please check that the mains voltage provided corresponds with the mains connection data stated on its type plate.

Then proceed with the following steps:

1. Connect to mains.
2. Switch on main switch (1).
3. Adjust to desired rotational speed using the potentiometer (2). LED display (3): 0.1 = 100 rev/min; 12.5 = 12500 rev/min.
4. Start machine by pressing the green START button (4). The machine will now attain the set rotational speed. The green LEC indicator (7) signals that the machine is in operation.
5. Rotational speed can be adjusted during operation by turning the potentiometer (2).



**Operating conditions:**

Temperature range during operation: -10 °C to +40 °C

Relative air humidity: 10 % to 95 % not condensed



**Caution:**

The maximally admissible rotational speeds of the tools may not be exceeded! Ensure perfect concentric running.

- The potentiometer (2) can be locked in position by pressing the side lever downwards. The set rotational speed will now be fixed, preventing inadvertent adjustments.
- Never bring tool down abruptly, expose to load gently and continuously instead.
- Switch off machine using the red STOP button (5). The motor shaft will be slowed down and brought to a standstill.



**Important!**

- If the main switch is set to 0 (main switch off), the machine is currentless and braking for shut-down will be impossible.
- Switch off motor at main switch before every tool change!
- Shortly after the main switch is set to I, the rotational speed indicator will light up, signalling readiness for operation.
- Should compliant operation of the machine no longer be possible, switch off machine at main switch and restart after 20 seconds.
- The potentiometer must not be turned down abruptly (will result in an error message). In this case the machine has to be restarted.
- **Important!** If no pedal switch is used, the connector at the side always needs to be provided with a dummy plug (operation is impossible otherwise!). See the corresponding section for details on connecting the pedal switch.

**Handling of machine and flexible shaft:**

- Always carry the machine by the handle or slide with the stand, respectively. Never pull the flexible shaft!
- In addition, any sharp bending of the flexible shaft is to be avoided.
- The flexible shaft should be laid out and stored in the largest possible curve (store optimally laid out straight or hanging).
- Store flexible shaft in a clean and dry location.
- If hose couplings are worn, the hose needs to be replaced in order to prevent increased vibration and noise.

**Connecting the flexible shaft to the machine:**

1. To lock the machine thread the locking pin needs to be introduced via the back opening at the DIN flange. Then insert the second locking pin in the opening on the pulled-out shaft bore coupling (Illustration 1).
2. Screw the shaft bore into the threaded stem while leaving the locking pin in the motor connection. Tighten the shaft bore with the locking pin in the shaft bore coupling (Illustration 2).
3. Then remove both locking pins again.
4. While keeping the retaining spring button on the flexible shaft pressed, insert the hose coupling in the adapter until it locks into place (Illustration 3).
5. The machine is now ready for operation (Illustration 4).



Illustration 1



Illustration 2



Illustration 3



Illustration 4

**Remote control:**

The machine can also be operated via remote control. To do this, an extension lead with cover plug-in is required.

Connect the remote control using the following steps:

1. Remove the control panel from the machine as described below. First unscrew the three fastening screws (Illustration 5).
2. Then disconnect the plug-in connection between control panel and motor (Illustration 6) by releasing the circlip and removing the plug.
3. Connect one end of the extension lead with the add-on socket located on the motor and the other with the control panel (Illustration 7).
4. Place the cover plate in the machine where the operating panel was previously located (Illustration 8). Then screw in the fastening screws again (Illustration 9).
5. Fold out the support at the back to place remote control standing upright (Illustration 10).

Ensure that the rotational speed is set to 0 before switching on machine.



Illustration 5



Illustration 6



Illustration 7



Illustration 8



Illustration 9



Illustration 10

### Pedal switch:

The machine can also be switched on and off via a foot pedal switch.



### Important!

Machine needs to be switched off before the pedal switch is connected!

Please comply with the following procedure when connecting the pedal switch:

1. Switch off machine at main switch (0-position) (Illustration 1).
2. Release circlip at dummy plug (Illustration 2).
3. Disconnect dummy plug (Illustration 3).
4. Connect the plug from the pedal switch with the socket at the machine and secure circlip (Illustration 4).
5. Main switch ON (Illustration 5).
6. Press green START button.
7. Control lamp signals readiness for operation (= lights up in green) (Illustration 6).
8. The pedal switch is now ready for operation!



Illustration 1



Illustration 2



Illustration 3

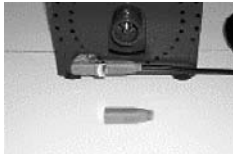


Illustration 4



Illustration 5



Illustration 6



### Further information on the use of remote control or pedal switch:

As long as the pedal switch is switched ON (by a single push), the machine can still be switched on and off from the control panel. If a remote control has been connected previously, the procedure remains the same. Simultaneous operation of remote control and pedal switch is possible.



### Repair:

If despite strict observance of the manufacturing and testing method the tool should happen to fail, it must be repaired by an authorized PFERD agency.

Any replacement needed for the connecting line must be installed by the manufacturer or its agent if safety risks are to be eliminated.

### Accessories:

For accessories and the respective order numbers, please refer to the PFERD Tool Manual. Subject to change. Please indicate machine type and order number when ordering spare parts.

**Do not use accessories which are not specifically designed and recommended by the tool manufacturer.** Just because the accessory can be attached to your power tool, it does not assure safe operation.



### Warranty:

Our guarantee for defects on electric and air grinders as also the required accessories is exercised in such a manner that all parts, which have material defects, will either be repaired or replaced free of charge. Warranty for these material defect claims shall be valid for a period of twelve (12) months at the most. This does not apply if longer periods of time are stipulated by law. The warranty shall not cover damage caused by improper handling, the use of spare parts other than our own, or by repairs carried out in workshops other than our own. Warranty claims can only be considered, if tool is returned complete. Any further claims of the orderer, in particular for compensation for damage not arisen on the goods themselves, shall be excluded.



### Storage:

Temperature range during operation: -15 °C to +50 °C  
Max. relative air humidity: 15 % to 40 %



### Disposal/environmental compatibility:

This machine consists of materials which can be disposed of in a recycling process.

#### Metals:

- C-steel
- special steel
- copper
- aluminium

#### Plastics:

- polythene
- polypropylene
- moulding material FS31
- electrotechnical rubber and plastic compound acc. to VDE 0207

#### Electronic Components:

- frequency converter with intermediate circuit 400 V
- LED display 9 V

Before disposal, render the machine unusable.

Do not throw the machine into the garbage collection.

According to national regulations this machine must be recycled in an environmentally-friendly manner.

### Changes/Retention:

Subject to change!

Keep operating instructions for further use!



**Caractéristiques techniques:**

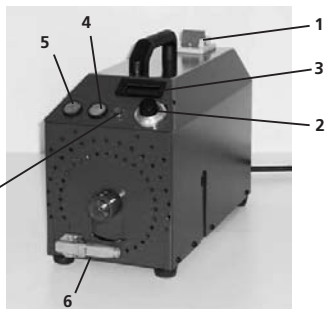
	MEW 18/150	ME 22/150
Tension 1~	200-240	- V
Tension 3~	-	380-480 V
Fréquence	50/60	50/60 Hz
Puissance absorbée	2000	2700 Watt
Puissance rendement	1500	2200 Watt
Classe de protection	1	1
Type de protection	IP44	IP44
Régimes en continu	<b>0-15000</b>	<b>0-15000</b> t/min
Intensité du courant absorbé	16	7 A
Poids	24,5	24,5 kg

Niveau de pression acoustique à vide selon EN 60745 65 65 dB(A)



**Pièces de la machine:**

1. Interrupteur principal
2. Potentiomètre
3. Affichage-LED
4. START
5. STOP
6. Dispositif commance à pied
7. Affichage lumineux



**Instructions générales de sécurité:**

Ce dossier technique est valable pour les machines MEW 18/150 et ME 22/150. Seul le personnel qualifié selon EN 60204-1 peut opérer sur les machines.

- Nos appareils sont construits selon l'état de la technique mais nous ne pouvons totalement exclure tout risque de blessure corporelle ou de décès lors de l'utilisation pour l'utilisateur ou des tiers; malgré le soin apporté, nous ne pouvons pas totalement exclure tout dommage de l'appareil ou d'autre bien matériel.
- N'utilisez les appareils que dans un état technique impeccable.
- L'usage doit être conforme aux dispositions.
- Travailler en tenant compte de la sécurité et des dangers et en respectant le mode d'emploi-
- Éliminer immédiatement tout dysfonctionnement susceptible d'entraver la sécurité.
- Si des dysfonctionnements apparaissent au niveau de l'appareil, vous devez les éliminer immédiatement
- Vous ne devez effectuer ni de modifications, ni de transformations ou d'ajouts au niveau de la machine!
- N'utilisez que des pièces de rechange d'origine!
- Portez des lunettes de protection pendant les travaux!
- Ne portez que des vêtements bien ajustés!



**Les instructions de sécurité séparées, livrées en annexe, sont à respecter de manière impérative!**

**Si vous ne respectez pas ces critères de sécurité, nous ne pouvons pas vous garantir de manipulation en toute sécurité!**

**Toute modification sur la machine entraîne l'annulation de la conformité!**



**Utilisation conforme à la destination:**

La machine est prévue exclusivement pour une utilisation avec des porte-outils pour le fraisage, l'aiguillage et le polissage ou d'autres travaux du même type.



**Utilisation contraire à la destination:**

Toutes les applications autres décrites sont à considérer comme contraires à la destination et ne sont donc pas admissibles.



**Avant la mise en service:**

La machine ne doit être utilisée que par des personnes qui connaissent bien le mode d'emploi et qui sont autorisées (personnel qualifié). Respectez toujours les lois et les dispositions en vigueur de protection des accidents. Respectez les recommandations de sécurité de ce mode d'emploi et les recommandations générales de sécurité valables pour les outils électroniques. Lors du montage de la machine, vous devez vous munir d'une cale antidérapante. Veillez à ce que votre lieu de travail reste sec et frais. Les ouvertures d'air froid ne doivent pas être obturées.



**Raccordement au réseau:**

- Respectez les spécificités du raccordement au réseau d'installations de convertisseurs.
- Afin de répondre aux exigences de la directive CEM 2004/108/CEE, la machine possède des filtres de réseau adéquats qui provoquent des courants de fuite plus importants. Pour garantir une sécurité suffisante en cas de dysfonctionnement (rupture du fil de garde), le boîtier doit être également doté d'un conducteur de mise à la terre. La borne de raccordement prévue à cet effet se trouve au dos du boîtier.
- Respectez les VDE 160, VDE 0100, VDE 0565, EN 60745 et veillez à ce que les mesures de protection nécessaires soient prises.
- Les transferts de courant différentiel sensibles à tout type de courant (RCMA) remplissent cette norme.
- Les interrupteurs de protection contre le courant de fuite (RCD) du type A ne conviennent pas.
- Pour les rallonges de câbles et la pose de connecteurs, vous devez respecter la VDE 0740.



**Mise en service:**

Avant le raccordement de la machine, veuillez vérifier si la tension de réseau existante correspond aux données de raccordement au réseau indiquées sur la plaque signalétique:

Ensuite, vous procéderez de la manière suivante:

- Mettez en place un raccordement au réseau
- Allumez l'interrupteur principal (1).
- En faisant tourner le bouton rotatif (2), réglez le nombre de tours souhaité. Affichage DEL (3) sur l'écran: 0.1 = 100 U/min; 12.5 = 12500 U/min.
- En appuyant sur la touche verte de démarrage (4), faites démarrer la machine. La machine fonctionne ensuite avec le nombre de tours paramétrés. Le voyant lumineux vert (7) signale que la machine fonctionne.
- Vous pouvez modifier le nombre de tours pendant le fonctionnement en tournant le potentiomètre (2).



**Conditions d'exploitation:**

Plage de températures en exploitation: -10 °C à +40 °C  
Humidité de l'air relative: 10 % à 95 % non condensés



**Attention:**

- Vous ne devez pas dépasser le nombre maximal de tours des outils. Veillez à une cylindricité parfaite!
- Vous pouvez fixer le potentiomètre (2) en poussant le levier latéral vers le bas; ceci permet de fixer le nombre de tours réglé et d'éviter un déplacement par inadvertance.
- Ne posez pas l'outil brusquement mais chargez doucement et continuellement.
- Arrêtez la machine avec l'interrupteur d'arrêt rouge (5). Ainsi, l'arbre du moteur est freiné et s'arrête.



**Important!**

- Si l'interrupteur principal est placé sur 0 (interrupteur principal éteint), la machine et il n'est plus possible de freiner lors de l'arrêt.
- Arrêtez le moteur avec l'interrupteur principal avant chaque changement d'outil!
- Si l'interrupteur principal est placé sur I, l'affichage du nombre de tours commence à briller peu de temps après; cela signifie que la machine est prête à fonctionner.
- Si vous ne parvenez plus à faire fonctionner correctement la machine, vous devez l'éteindre au niveau de l'interrupteur principal et la redémarrer après 20 secondes.
- Le potentiomètre ne doit pas être tourné brusquement vers le bas (cela provoque un message d'erreur). Dans ce cas, vous devez redémarrer la machine.
- Important!** Si vous n'utilisez pas de commutateur au pied, une fiche isolante doit toujours se trouver dans la prise de courant latérale (Sinon, fonctionnement impossible!). Pour le raccordement du commutateur au pied, consultez le chapitre correspondant.

**Traitement de la machine et du flexible:**

- Portez toujours la machine au niveau de la poignée et déplacez-la avec le montant. Ne tirez jamais au niveau du flexible!
- De plus, vous devez éviter de courber fortement le flexible.
- Nous vous conseillons d'étaler et d'entreposer le flexible selon un arc le plus large possible (le flexible doit être allongé ou en suspension lors du dépôt).
- Conserver le flexible dans un endroit propre et frais.
- Pour des raccords symétriques pour tuyaux flexibles, vous devez changer le tuyau de protection pour éviter des vibrations importantes et du bruit.

**Raccord du flexible à la machine:**

1. Afin d'arrêter le taraud machine, la cheville d'arrêt doit être introduite dans le flasque DIN par l'ouverture arrière. Introduisez ensuite la deuxième cheville d'arrêt par l'ouverture au niveau du raccord de l'âme du flexible qui est sortie (image 1)
2. Vissez l'âme du flexible dans le tourillon fileté, chargez la cheville d'arrêt dans le raccordement du moteur, vissez l'âme du flexible avec la cheville d'arrêt dans le raccord de l'âme du flexible (voir image 2).
3. Enlevez ensuite les deux chevilles d'arrêt
4. Maintenez la tête du ressort d'arrêt enfoncée et introduisez le raccord symétrique pour tuyaux flexibles dans l'adaptateur jusqu'à ce qu'il s'enclenche (image 3).
5. La machine est alors prête pour l'utilisation (image 4).



Image 1



Image 2



Image 3



Image 4

**Télécommande:**

La machine peut également être télécommandée. Pour ce faire, vous avez besoin d'une rallonge et d'une boîte de protection.

Pour raccorder la télécommande, vous pouvez procéder de la manière suivante:

1. Sortez le panneau de commande de la machine de la manière suivante. Commencez par dévisser les trois vis de fixation (Image 5)
2. Ensuite, dévissez la fiche de raccordement entre le panneau de commande et le moteur (Image 6). Dévissez le circlip et retirez la fiche.
3. Reliez la rallonge avec la douille en saillie d'une part qui se trouve au niveau du moteur et d'autre part avec le panneau de commande (Image 7)
4. Placez la tôle de recouvrement dans la machine à l'endroit où se trouvait auparavant le panneau de commande (Image 8) Revissez ensuite les vis de fixation (Image 9).
5. Déployez la béquille à l'arrière de la télécommande pour la mise en place (Image 10).

Avant de démarrer la machine, veillez à ce que le nombre de tours soit bien placé sur 0!



Image 5

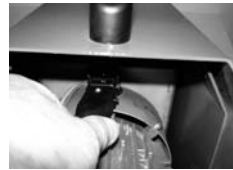


Image 6



Image 7



Image 8



Image 9



Image 10

### Commutateur au pied:

Vous pouvez également allumer ou éteindre la machine via un commutateur au pied.



### Important!

La machine doit être éteinte avant de raccorder le commutateur au pied!

Les manipulations suivantes doivent être effectuées lors du raccord de la machine à un commutateur au pied:

1. Éteignez la machine au niveau de l'interrupteur principal (Position 0) (Image 1)
2. Dévissez le circlip au niveau de la fiche isolante (Image 2)
3. Dévissez la fiche isolante (Image 3)
4. Reliez la fiche du commutateur au pied à la prise de courant près de la machine et sécurisez le circlip (Image 4)
5. Allumez l'interrupteur principal (Image 5)
6. Appuyez sur la touche verte de DEMARRAGE:
7. Le voyant de contrôle signale que la machine est prête à fonctionner (= s'allume en vert (Image 6)
8. Le commutateur au pied peut fonctionner!



Image 1



Image 2



Image 3



Image 4



Image 5



Image 6



### Autres indications pour l'utilisation de la télécommande et du commutateur au pied:

Si le commutateur au pied est placé sur ON (en appuyant une seule fois), la machine peut encore être allumée ou éteinte au niveau du panneau de commande.

Si une télécommande a été précédemment raccordée, la démarche reste la même. La télécommande et le commutateur au pied peuvent être activés simultanément.



### Réparation:

Si l'appareil devait présenter un défaut malgré des processus de fabrication et de contrôles rigoureux, il y a lieu de faire exécuter la remise en état par un atelier de service à la clientèle agréé par PFERD. Si l'appareil devait présenter un défaut malgré des processus de fabrication et de contrôles rigoureux, il y a lieu de faire exécuter la remise en état par un atelier de service à la clientèle agréé par PFERD. Si le câble de raccordement doit être remplacé, cette opération doit être effectuée par le fabricant ou son représentant afin de ne pas compromettre la sécurité.

### Accessoires:

Vous trouverez les numéros de commandes des pièces dans le manuel d'outils PFERD. Modifications sous réserve. Dans le cas d'une commande de pièces de rechange, merci d'indiquer le type de machine et la référence article.

**N'utilisez pas d'accessoires n'ayant pas été spécialement prévus et recommandés par le fabricant pour cet outil électrique.** Le simple fait de pouvoir fixer un accessoire à votre outil électrique ne garantit pas la sécurité de l'utilisation.



### Garantie:

En ce qui concerne les machines électriques et pneumatiques, nous modifions ou remplaçons gratuitement toutes pièces présentant des défauts de fabrication.

Nous acceptons ces réclamations pendant une durée maximale de 12 mois. Ceci est valable tant que la réglementation ne prévoit pas de délai plus long. Nous ne prenons pas en charge des dégâts occasionnés par une manutention non conforme, une utilisation de pièces d'autre origine ou une mise en route par un atelier extérieur. Les réclamations ne peuvent être prises en considération si la machine a été démontée. Le client peut se rétracter dans le cas où notre report de délai pour modification ou remplacement de pièces défectueuses, ne serait pas respecté.

Toute autre demande du client, plus particulièrement le dédommagement de dégâts qui ne concerneraient pas directement nos produits, est exclue.



### Entreposage:

Plage de températures en exploitation: -15 °C à +50 °C  
Humidité de l'air relative max.: 15 % à 40 %



### Élimination/Compatibilité environnementale:

Cette machine est composée de matériaux pouvant être soumis à un processus de recyclage.

#### Métaux:

- Acier C
- Acier fin
- Cuivre
- Aluminium

#### Matières synthétiques:

- Polyéthylène
- Polypropylène
- Matière isolante FS31
- Mélange de caoutchouc électrique et de matières plastiques selon VDE 0207

#### Composants électroniques:

- Convertisseur de fréquence avec circuit intermédiaire 400 V
- Affichage 9 V

Rendre la machine inutilisable avant la remise à une collecte de déchets. Ne pas mettre la machine dans la poubelle. Selon les prescriptions nationales, cette machine doit être soumise à un recyclage respectant l'environnement.

#### Modifications/rangement:

Modifications sous réserve!  
Instructions d'utilisation à lire et à conserver!

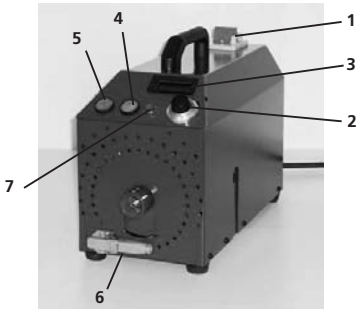




Dati tecnici:	MEW 18/150	ME 22/150
Tensione 1~	200-240	- V
Tensione 3~	-	380-480 V
Frequenza	50/60	50/60 Hz
Potenza assorbita	2000	2700 Watt
Potenza emessa	1500	2200 Watt
Isolamento protettivo	1	1
Classe di protezione	IP44	IP44
Numero di giri continuo	<b>0-15000</b>	<b>0-15000</b> min <sup>-1</sup>
Consumo	16	7 A
Peso	24,5	24,5 kg
Livello pressione acustica giro a vuoto EN 60745	65	65 dB(A)

**Componenti della macchina:**

1. Interruttore principale
2. Potenzimetro
3. Indicatore-LED
4. START
5. STOP
6. Interruttore a pedale
7. Spia luminosa

**Informazioni generali sulla sicurezza:**

Questo manuale tecnico si riferisce alle macchine MEW 18/150 e ME 22/150. È autorizzato a manipolare le macchine esclusivamente personale qualificato secondo EN 60204-1.

- Sebbene i nostri apparecchi rispettino tutti gli standard tecnici, non possiamo escludere che durante l'utilizzo possano sussistere pericoli per la salute e la vita dell'operatore o di terzi, e anche danni all'apparecchio e ad altri oggetti.
- Utilizzare gli apparecchi solo se questi presentano condizioni tecniche ottimali.
- Utilizzare l'apparecchio esclusivamente per l'uso stabilito.
- Lavorare seguendo le istruzioni di utilizzo e tenendo sempre presente le indicazioni di sicurezza e i possibili rischi.
- Rimuovere immediatamente i guasti che potrebbero pregiudicare la sicurezza dell'apparecchio.
- Se l'apparecchio dovesse presentare guasti o problemi, risolverli immediatamente.
- Non apportare alcuna modifica, aggiunta o adattamento all'apparecchio!
- Utilizzare solo ricambi originali.
- Durante il lavoro con la macchina indossare occhiali protettivi!
- Indossare indumenti senza estremità penzolanti.



**Le prescrizioni di sicurezza separate ed allegate devono essere osservate scrupolosamente!**

**Il mancato rispetto dei presenti criteri di sicurezza non garantisce un utilizzo sicuro della macchina.**

**Le modifiche apportate alla macchina ne annullano la conformità!**

**Impiego conforme della macchina:**

La macchina va impiegata esclusivamente con impugnature originali per fresatura, levigatura, lucidatura e lavori simili.

**Impiego non conforme:**

Tutti gli ulteriori impieghi, non indicati al precedente punto sono da considerare come non conformi alle prescrizioni e sono pertanto vietati.

**Prima della messa in funzione:**

La macchina può essere utilizzata solo da persone a conoscenza delle istruzioni di funzionamento e capaci di far funzionare la macchina (= personale qualificato).

Rispettare sempre le leggi e le normative vigenti per la prevenzione degli incidenti.

Osservare le indicazioni di sicurezza del presente manuale e le indicazioni di sicurezza generali valide per gli utensili elettrici.

Usare la macchina su una base d'appoggio antiscivolo.

Si raccomanda anche di usare la macchina in un ambiente di lavoro asciutto e pulito.

Tenere libere le aperture per l'aria di raffreddamento.

**Connessione alla rete elettrica:**

• Nel collegare l'apparecchio alla rete di alimentazione osservare le condizioni specifiche degli alternatori.

• In conformità alla normativa sulla compatibilità elettromagnetica 2004/108 CE la macchina possiede specifici filtri di rete che, limitatamente alle proprie caratteristiche elettriche, producono una maggiore corrente di fuga. Per garantire una sufficiente sicurezza in caso di guasto (interruzione del cavo di sicurezza), l'alloggiamento dovrà essere dotato anche di un cavo di terra. L'apposito morsetto si trova nella parte posteriore dell'alloggiamento.

• Rispettare le norme VDE 160, VDE 0100, VDE 0565, EN 60745 e garantire le misure di protezione necessarie.

• I trasmettitori a corrente continua differenziale (RCMA) rispettano tali standard.

• Gli interruttori di sicurezza per correnti di guasto (RCD) del tipo A non sono invece indicati per tale funzione.

• Per il prolungamento di cavi e l'applicazione di connessioni rispettare la norma VDE 0740.

**Messa in funzione:**

Prima di collegare la macchina alla rete elettrica controllare che la tensione di rete a disposizione corrisponda con le norme di allacciamento alla rete indicate sull'etichetta delle specifiche.

Procedere poi come indicato:

1. Collegare la macchina alla rete elettrica.
2. Accendere l'interruttore principale (1).
3. Ruotando la manopola (2) selezionare il numero di giri desiderato. Indicatore LED (3) sul display: 0.1 = 100 U/min; 12.5 = 12500 U/min.
4. Premendo il tasto verde di avvio (4) mettere in funzione la macchina. La macchina funziona ora con il numero di giri selezionato. L'indicatore luminoso verde (7) segnala che la macchina è in funzione.
5. È possibile modificare il numero di giri mentre la macchina è in funzione ruotando il potenziometro (2).

**Condizioni di impiego:**

Temperatura d'esercizio: -10 °C al +40 °C

Umidità relativa: 10 % al 95 % non condensata

**Attenzione:**

- Non superare il numero massimo di giri consentito per la macchina! Controllare che tutto funzioni perfettamente.
- È possibile fissare il potenziometro (2) spingendo verso il basso la levetta laterale; in questo modo il potenziometro è fisso sul numero di giri stabilito e si evita un cambiamento involontario del numero di giri.
- Non utilizzare l'utensile a scatti, bensì in regolare e continuo.
- Spegnerla la macchina con l'interruttore rosso di stop (5). L'albero motore rallenta il suo funzionamento fino ad arrestarsi.

**Importante!**

- Quando l'interruttore principale è posizionato su 0 (Interruttore principale OFF) la macchina è disconnessa e non è possibile rallentare la macchina per spegnerla.
- Prima di sostituire qualunque utensile spegnere il motore con l'interruttore principale!
- Se si posiziona l'interruttore principale su I, poco dopo l'indicatore del numero di giri comincia a lampeggiare, indicando che la macchina è pronta per il funzionamento.
- Se non è più possibile utilizzare in modo adeguato la macchina, spegnerla con l'interruttore principale e riavviarla dopo 20 secondi.
- Non diminuire improvvisamente il potenziometro (ciò causa una segnalazione di guasto). In tale caso si deve riavviare la macchina.
- **Importante!** Se non si utilizza un interruttore a pedale, nel dispositivo di innesto laterale deve sempre trovarsi una spina cieca (altrimenti non è possibile azionare la macchina!). Per il collegamento dell'interruttore a pedale vedere il paragrafo relativo a tale funzione.

**Come maneggiare la macchina e l'albero flessibile:**

- Trasportare sempre la macchina afferrandola dalla maniglia o tirandola con il supporto adeguato. Non tirare mai l'albero flessibile!
- Evitare inoltre che l'albero flessibile si pieghi troppo.
- L'albero flessibile dovrebbe essere posato e conservato avendo cura di avvolgerlo delicatamente (Conservarlo sul pavimento o appeso).
- Mantenere asciutto e pulito l'albero flessibile.
- Nel caso in cui il giunto del tubo sia usurato sostituire il tubo di protezione per evitare forti vibrazioni e rumori.

**Allacciamento dell'albero flessibile alla macchina:**

1. Per bloccare la filettatura della macchina infilare il perno di fissaggio nell'apertura posteriore della flangia DIN. Infilare poi anche il secondo perno nell'apertura dell'attacco dell'anima dell'albero estratto (immagine 1).
2. Avvitare l'anima dell'albero nel cordolo filettato e lasciare il perno di fissaggio nel collegamento del motore. Con il perno di fissaggio avvitare fortemente l'anima dell'albero nell'attacco dell'anima (immagine 2).
3. Rimuovere i due perni di fissaggio.
4. Tenere premuto il pulsante della molla di bloccaggio dell'albero flessibile e spingere l'attacco del tubo nell'adattatore fino a farlo scattare in posizione (immagine 3).
5. La macchina ora è pronta per l'uso (immagine 4)



Immagine 1



Immagine 2



Immagine 3



Immagine 4

**Comando a distanza:**

È possibile controllare la macchina anche con un comando a distanza. Per azionare tale funzione è necessario un cavo prolunga con maniccotto di copertura.

Per azionare il comando a distanza procedere come segue:

1. Rimuovere il pannello di controllo dalla macchina come di seguito indicato. Innanzitutto svitare le tre viti di fissaggio (immagine 5)
2. Staccare il collegamento a spina tra il pannello di controllo e il motore (immagine 6). A tale scopo staccare la staffa di sicurezza e la spina.
3. Collegare il cavo prolunga da un lato con la presa che si trova presso il motore e dall'altro con il pannello di controllo (immagine 7).
4. Porre la lamiera di copertura nella macchina nella posizione in cui si trovava prima il pannello di controllo (immagine 8). Riavvitare le viti di fissaggio (immagine 9).
5. Aprire il piede d'appoggio nella parte posteriore del comando a distanza (immagine 10).

Prima di accendere la macchina controllare che il numero di giri sia posizionato su 0!



Immagine 5



Immagine 6



Immagine 7



Immagine 8



Immagine 9



Immagine 10

### Interruttore a pedale:

È possibile accendere e spegnere la macchina anche con l'interruttore a pedale.



### Importante!

Prima di allacciare l'interruttore a pedale la macchina deve essere spenta!

Osservare le seguenti indicazioni per l'allacciamento dell'interruttore a pedale:

1. Spegnere la macchina con l'interruttore principale (posizione 0) (immagine 1).
2. Staccare la staffa di sicurezza dalla spina cieca (immagine 2).
3. Staccare la spina cieca (immagine 3).
4. Collegare la spina dell'interruttore a pedale con il dispositivo d'innesto della macchina e fissare la staffa (immagine 4).
5. Interruttore principale ON (immagine 5).
6. Premere il tasto verde START.
7. Le luci di controllo segnalano che la macchina è pronta per il funzionamento (= luce verde (immagine 6).
8. L'interruttore a pedale è ora pronto per il funzionamento!



immagine 1



immagine 2



immagine 3



immagine 4



immagine 5



immagine 6



### Ulteriori indicazioni per il comando a distanza e per l'interruttore a pedale:

Se l'interruttore a pedale è posizionato su ON (premendo una sola volta), si può continuare ad accendere e spegnere la macchina anche tramite il pannello di controllo.

Se già in precedenza era stato attivato un comando a distanza, il procedimento resta lo stesso. È possibile utilizzare contemporaneamente il comando a distanza e l'interruttore a pedale.



### Riparazione:

Se l'apparecchio dovesse guastarsi, nonostante l'accurata fabbricazione e collaudo, la riparazione deve essere affidata ad un servizio clienti autorizzato PFERD.

Se è necessario utilizzare il cavo di collegamento, questo va realizzato dal produttore o da un suo rappresentante per evitare pericoli legati alla sicurezza.

### Accessori:

Nel manuale degli utensili potete trovare gli accessori con i relativi codici. Con riserva di modifiche. In caso di ordine di parti di ricambio per favore indicare il tipo di macchina e il codice dell'articolo.

**Non utilizzare accessori non previsti, né consigliati dal produttore specificatamente per l'utensile elettrico.** Il fatto che un accessorio possa essere fissato all'utensile elettrico non garantisce l'impiego sicuro.



### Garanzia:

Eventuali difetti delle nostre macchine elettriche o pneumatiche e degli accessori vengono corretti tramite la sostituzione o la riparazione gratuita di tutti i pezzi che sono secondo la nostra valutazione difettosi. Questa garanzia vale al massimo per 12 mesi, tranne disposizioni di legge diverse. Danni o difetti che sono stati causati da un utilizzo non idoneo, usura normale, riparazioni effettuate da altri o l'uso di pezzi di ricambio non originali non vengono riconosciuti e fanno decadere la garanzia. Tutti i difetti vengono esclusivamente accettati dopo la restituzione della macchina a noi senza nessun intervento di altri. Qualsiasi altri diritti di risarcimento di danni non causati dal prodotto stesso sono esclusi.



### Immagazzinamento:

Temperatura: -15 °C al +50 °C

Umidità relativa mass. dell'aria: 15 % al 40 %



### Smaltimento/Compatibilità ambientale:

La macchina è composta di materiali che possono essere convogliati in processi di riciclo.

#### Metallo:

- Acciaio carbonio
- Acciaio inossidabile
- Rame
- Alluminio

#### Plastica:

- Polietilene
- Polipropilene
- Forma getto FS31
- Mix gomma elettronica e materiale plastico n. VDE 0207

#### Componenti elettriche:

- Convertitore di frequenza con circuito intermedio 400 V
- Indicatore LED 9 V

Rendere inutilizzabile la macchina prima dello smaltimento.

Non gettare la macchina nella spazzatura.

In applicazione delle prescrizioni nazionali, questa macchina deve essere smaltita in modo rispettoso dell'ambiente.

### Modifiche/stoccaggio:

Sono riservate le eventuali modifiche!

Conservare le istruzioni per l'uso per futuri utilizzi!



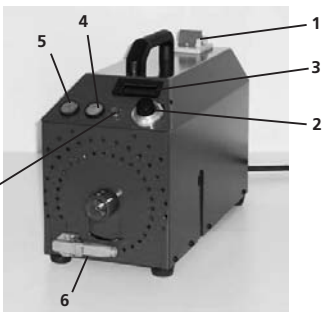
**Datos técnicos:**

	MEW 18/150	ME 22/150
Tensión de red 1~	200-240	- V
Tensión de red 3~	-	380-480 V
Frecuencia	50/60	50/60 Hz
Consumo de potencia	2000	2700 Vatios
Potencia suministrada	1500	2200 Vatios
Clase de protección	1	1
Modo de protección	IP44	IP44
Velocidad	0-15000	0-15000 r.p.m.
Consumo de corriente	16	7 A
Peso	24,5	24,5 kg
Nivel de presión acústica en vacío según EN 60745	65	65 dB(A)



**Partes de la máquina:**

1. Interruptor principal
2. Potenciómetro
3. Indicación-LED
4. START
5. STOP
6. Enchufe para pedal
7. Lámpadora indicadora



**Indicación general relativa a seguridad:**

- La presente documentación técnica es válida para las siguientes máquinas MEW 18/150 y ME 22/150. Las máquinas debe ser manejadas únicamente por personal cualificado según la norma EN 60204-1.
- A pesar de que nuestros aparatos están contruidos según el estado actual de la técnica, durante su uso no se puede descartar peligros para el cuerpo y la vida del usuario o de terceros, ni tampoco perjuicios del aparato y de otros valores materiales.
  - Utilice los aparatos sólo si están en perfecto estado técnico.
  - Úselos siempre únicamente para los fines previstos.
  - Trabaje de forma consciente de la seguridad y de los peligros, teniendo en cuenta las instrucciones de uso.
  - Elimine inmediatamente las averías que puedan perjudicar la seguridad.
  - Si en el aparato se produjeran desperfectos, éstos tienen que ser reparados inmediatamente.
  - ¡No está permitido efectuar modificaciones ni montajes adicionales o reformas en el aparato!
  - Utilice sólo repuestos originales.
  - ¡Lleve gafas protectoras durante el trabajo con la máquina!
  - Lleve ropa ceñida al cuerpo.



**Observar imprescindiblemente las indicaciones de seguridad adjuntadas.**

**Si Vd. no observa estos criterios de seguridad, no se puede garantizar un manejo seguro.**

**¡Las reformas en la máquina tienen por consecuencia la caducidad de la conformidad!**



**Uso conforme al previsto:**

La máquina está prevista exclusivamente para la aplicación con piezas de mano originales para fresar, lijar, pulir y trabajos similares.



**Uso no conforme al previsto:**

Todo uso distinto a lo descrito punto se considera no conforme al previsto, por lo que no está permitido.



**Antes de la puesta en servicio:**

La máquina sólo podrá ser utilizada por personas que estén familiarizadas con las instrucciones de servicio y capacitadas para este fin (= personal cualificado). Cumpla siempre las leyes y normas vigentes para la prevención de accidentes. Observe las indicaciones de seguridad contenidas en estas instrucciones, así como las indicaciones generales de seguridad que tienen validez para herramientas eléctricas. Al colocar la máquina, tenga cuidado de elegir una base antirresbalante. Asegure también un entorno de trabajo seco y limpio. Las aberturas del aire refrigerante tienen que mantenerse despejadas.



**Conexión a la red:**

- Observe las condiciones específicas al conectar sistemas de conversión a la red.
- Para el cumplimiento de la Directiva de CEM (compatibilidad electromagnética) 2004/108 CE, la máquina posee filtros de red adecuados que, debido a sus propiedades eléctricas, originan corrientes de descarga importantes. Para asegurar una seguridad suficiente en el caso de un defecto (interrupciones del conductor protector), la carcasa tiene que estar provista adicionalmente de un conductor de puesta a tierra. El borne de conexión previsto se encuentra en la parte posterior de la carcasa.
- Observe VDE 160, VDE 0100, VDE 0565, EN 60745 y garantice las medidas de protección necesarias.
- Los dispositivos de transmisión de corriente diferencial (RCMA) sensitivos a todas las corrientes satisfacen este estándar.
- Interruptores protectores de corriente de defecto (RCD; dispositivos de corriente residual) del tipo A no son adecuados.
- Para la prolongación de cables y el montaje de uniones por enchufe se tiene que observar la norma VDE 0740.



**Puesta en servicio:**

Antes de procesar con la conexión de la máquina, compruebe si la tensión de red disponible coincide con los datos de conexión de red indicados en la placa de características.

Luego, proceda del siguiente modo:

1. Establezca la conexión a la red.
2. Conecte el interruptor principal (1).
3. Ajuste el número de revoluciones deseado girando el botón giratorio (2). Indicador LED (3) en el display: 0.1 = 100 r.p.m.; 12.5 = 12500 r.p.m.
4. Arranque la máquina pulsando la tecla de arranque verde (4). La máquina se pondrá en marcha ahora hasta alcanzar el número de revoluciones ajustado. El indicador luminoso verde (7) señala que la máquina está en marcha.
5. Girando el potenciómetro (2) es posible variar el número de revoluciones durante el servicio.



**Condiciones de operación:**

Gama de temperaturas en servicio: -10 °C a +40 °C  
 Humedad relativa del aire: 10 % a 95 % no condensados



**Atención:**

- ¡No se deberá exceder el número de revoluciones máximo admisible de las herramientas! Tenga cuidado de un perfecto giro concéntrico.
- El potenciómetro (2) puede ser fijado presionando la palanca lateral hacia abajo; de ese modo se fija el número de revoluciones ajustado y evita un desajuste involuntario.
- No aplique la herramienta bruscamente, sino sométala a carga despacio y de forma continua.
- Desactive la máquina por el interruptor de parada rojo (5). El árbol del motor será frenado y se detendrá.



**¡Importante!**

- Si el interruptor principal se pone a "0" (interruptor principal desconectado), la máquina estará sin corriente, con lo que un frenado durante la desconexión no será posible.
- ¡Antes de cambiar cada vez la herramienta, desconecte el motor por el interruptor principal!
- Si el interruptor principal se pone a "1", el indicador del número de revoluciones se encenderá poco después, lo cual señala la disposición de servicio de la máquina.
- Si ya no fuese posible un funcionamiento reglamentario de la máquina, entonces la máquina tendrá que ser desconectada por el interruptor principal y arrancada de nuevo al cabo de 20 segundos.
- El potenciómetro no deberá girarse bruscamente hacia abajo (ya que esto causará la emisión de una señal de defecto). La máquina tiene que ser arrancada entonces de nuevo.
- **¡Importante!** Si Vd. **no** utiliza un interruptor de pedal, en el dispositivo de enchufe lateral tiene que haber siempre un conector ciego (¡de lo contrario, la máquina no funcionará!). Para la conexión del interruptor de pedal, vea la respectiva rúbrica.

**Tratamiento de la máquina y del árbol flexible:**

- Transporte la máquina siempre por el asa, o bien, empujándola con el soporte. ¡No tire nunca del árbol flexible!
- Además, evite doblar bruscamente el árbol flexible.
- El árbol flexible deberá ser colocado y almacenado en el arco más grande posible (guárdelo mejor en posición horizontal o suspendida).
- Guarde el árbol flexible limpio y seco.
- Si los acoplamientos del tubo flexible están desgastados, sustituya el tubo flexible de protección para evitar elevadas vibraciones y ruido.

**Conexión del árbol flexible a la máquina:**

1. Para la fijación de la rosca de la máquina, se tiene que insertar el pasador de retención en el orificio posterior de la brida DIN. Después, inserte el segundo pasador de retención en el orificio del acoplamiento del núcleo del árbol extraído (Figura 1).
2. Atornille el núcleo del árbol en el vástago roscado, dejando el pasador de retención en la conexión del motor. Atornille a fondo el núcleo del árbol con el pasador de retención encajado en el acoplamiento del núcleo del árbol (Figura 2).
3. Luego, quite ambos pasadores de retención.
4. Mantenga presionado el botón con muelle de bloqueo en el árbol flexible e introduzca el acoplamiento de tubo flexible en el adaptador hasta que encaje (Figura 3).
5. La máquina estará ahora lista para el servicio (Figura 4).



Figura 1



Figura 2



Figura 3



Figura 4

**Mando a distancia:**

La máquina puede ser manejada también con un mando a distancia. Para ello se necesita un cable de prolongación con casquillo protector. Para conectar el mando a distancia, proceda del siguiente modo:

1. Quite el panel de mando de la máquina del siguiente modo. Primeramente desatornille los tres tornillos de sujeción (Figura 5).
2. Después, suelte la unión por enchufe entre el panel de mando y el motor (Figura 6). Para ello, suelte el arco de seguridad y quite el conector.
3. Una el cable de prolongación por un lado con la hembra adosada que se encuentra al costado del motor y, por el otro, con el panel de mando (Figura 7).
4. Coloque la chapa cobertera en la máquina, en el lugar donde se encontraba antes el panel de mando (Figura 8). Después, atornille de nuevo los tornillos de sujeción (Figura 9).
5. Despliegue la pata de apoyo en la parte posterior del mando a distancia para colocarlo (Figura 10).
6. ¡Antes de conectar la máquina, tenga cuidado de que el número de revoluciones esté ajustado a cero!



Figura 5



Figura 6



Figura 7



Figura 8



Figura 9



Figura 10

### Interruptor de pedal:

También es posible conectar y desconectar la máquina con el interruptor de pedal.



### ¡Importante!

¡La máquina tiene que ser desconectada antes de conectar el interruptor de pedal!

Para la conexión del interruptor de pedal se tiene que mantener el siguiente procedimiento:

1. Desactive la máquina con el interruptor principal (posición „0“) (Figura 1).
2. Suelte el arco de seguridad del conector ciego (Figura 2).
3. Suelte el conector ciego (Figura 3).
4. Una el conector del interruptor de pedal con el dispositivo de enchufe en la máquina y asegure el arco (Figura 4).
5. Conecte el interruptor principal (Figura 5).
6. Pulse la tecla verde START (arranque).
7. El piloto de control señala la disposición de servicio (= emite luz verde (Figura)).
8. ¡El interruptor de pedal estará ahora listo para el servicio!



Figura 1



Figura 2



Figura 3



Figura 4



Figura 5



Figura 6



### Otras indicaciones con relación al uso del mando a distancia y del interruptor de pedal:

Si el interruptor de pedal está puesto a „CON.“ (pulsando una vez), la máquina podrá seguir siendo activada y desactivada también por el panel de mando.

Si antes se ha conectado un mando a distancia, el modo de proceder será igual. Un servicio simultáneo del mando a distancia y del interruptor de pedal es posible.



### Reparación:

Este aparato ha sido fabricado y comprobado con el máximo esmero. Si a pesar de ello se produjera una avería, la reparación deberá ser realizada por un servicio técnico autorizado PFERD.

Cuando sea necesario sustituir el cable de conexión, dicha sustitución debe realizarla el fabricante o su representante para evitar peligros potenciales para la seguridad.

### Accesorios:

Encontrará los accesorios y su descripción para realizar el pedido en el Manual Herramienta PFERD. Salvo modificaciones. Al pedir repuestos indique por favor la máquina y el código del artículo.

### No utilice ningún accesorio que no esté previsto y recomendado especialmente para esta herramienta eléctrica por el fabricante.

Solamente por el hecho de que se pueda montar el accesorio en su herramienta eléctrica, no se garantiza ningún uso seguro.



### Garantía:

Por daños en máquinas eléctricas y de aire a presión y correspondientes accesorios, nos responsabilizamos de ellos en el sentido de que, partiendo de nuestra evaluación y peritaje, reparamos gratuitamente o reponemos todas aquellas piezas que están afectadas por daños materiales.

Estas reclamaciones por daños materiales las concedemos durante un plazo de 12 meses, como máximo. Dicho plazo no es válido en tanto la ley prescriba periodos más largos. No asumiremos responsabilidades en concepto de daños que, en este tiempo, hayan sido provocados por un tratamiento inadecuado, desgaste natural, utilización de piezas ajenas a la marca o mantenimiento en talleres de terceros. Solamente se podrán tener en cuenta las reclamaciones si se nos envía la máquina sin abrir.

Quedan excluidas otras reclamaciones, especialmente las referidas a reposición de daños, que no han sido generados directamente con el producto.



### Almacenaje:

Gama de temperaturas: -15 °C a +50 °C

Humedad relativa máx.del aire: 15 % a 40 %



### Eliminación/Compatibilidad con el medio

ambiente: Esta máquina se ha construido con materiales que se pueden someter a un proceso de reciclaje.

#### Metales:

- Acero al C
- Acero fino
- Cobre
- Aluminio

#### Plásticos:

- Polietileno
- Polipropileno
- Material moldeable FS31
- Mezcla de caucho para fines eléctricos y plástico según VDE 0207

#### Componentes electrónicos:

- Convertidor de frecuencia con circuito intermedio 400 V
- Indicador LED 9 V

Utilizar la máquina antes de su gestión como residuo.

No tirar la máquina a la basura.

La legislación nacional exige que esta máquina se someta a un reciclaje que no perjudique el medio ambiente.

### Cambios/Almacenamiento:

¡Salvo modificaciones!

¡Guardar esta documentación para un uso futuro!



**Características técnicas:**

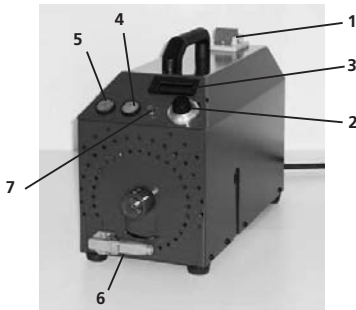
	MEW 18/150	ME 22/150
Tensão da rede 1~	200-240	- V
Tensão da rede 3~	-	380-480 V
Frecuência	50/60	50/60 Hz
Potência de entrada	2000	2700 Watts
Potência de saída	1500	2200 Watts
Classe de protecção	1	1
Modo de protecção		IP44
Velocidade	<b>0-15000</b>	<b>0-15000</b> rpm
Consumo de corrente	16	7 A
Peso	24,5	24,5 kg

Nível de pressão sonora à marcha em vazio e binário máx.conforme seg. EN 6074565 65 dB(A)



**Partes de máquina:**

1. Interruptor principal
2. Botão rotativo potenciômetro
3. Indicador-LED
4. START
5. STOP
6. Interruptor por comando com o pé
7. Indicação luminosa verde



**Indicações gerais sobre a técnica de segurança:**

Este Manual de instruções só é válido para as seguintes máquinas MEW 18/150, ME 22/150. Só pessoal qualificado segundo a EN 60204-1 deverá utilizá-las.

- Apesar de os nossos equipamentos serem fabricados com a tecnologia mais moderna, não se excluem os riscos de ferimentos e de morte ao utilizador ou a terceiros, nem os prejuízos ao equipamento ou a outros bens matérias durante o seu uso.
- Utilizar somente equipamentos em perfeito estado técn.
- Utilizar os equipamentos somente de acordo com as especificações.
- Trabalhar de maneira consciente tendo em atenção a segurança, os riscos associados ao equipamento e as indicações dadas no manual de instruções.
- Corrigir imediatamente as falhas que possam afectar a segurança.
- Se o equipamento apresentar avarias, elas devem ser imediatamente reparadas.
- Não executar nenhuma alteração nem montar ou desmontar partes do equipamento!
- Utilizar unicamente peças sobressalentes originais.
- Usar óculos de protecção durante a execução dos serviços com a máquina!
- Trajar roupas justas ao corpo.



**As instruções de segurança em anexo devem ser escrupulosamente respeitadas.**

**Se tais critérios de segurança não forem observados, não poderemos garantir um manejo com segurança.**

**A declaração de conformidade perderá a validade se a máquina for modificada!**



**Utilização correcta para os fins previstos:**

A máquina serve unicamente para ser usada com peças de mão originais para fresar, rectificar e polir, assim como para a execução de serviços semelhantes.



**Utilização incorrecta:**

Qualquer outra utilização diferente das descritas será considerada como não apropriada e não será, portanto permitida.



**Antes do arranque inicial:**

A máquina deve ser utilizada somente por pessoas habilitadas (= qualificadas) e que estejam familiarizadas com o manual de instruções. Ter sempre em conta as regras e as disposições sobre a prevenção de acidentes. Ter em atenção as instruções de segurança indicadas neste manual e as instruções gerais de segurança válidas para equipamentos eléctricos. Cuidar para que o equipamento seja montado sobre uma base antiderrapante. Cuidar também para que o ambiente de trabalho seja mantido seco e limpo. As aberturas do ar de refrigeração devem ser mantidas desimpedidas.



**Ligação à rede:**

- Ter em conta os dados específicos referentes à ligação à rede para sistemas conversores de frequência.
- Para cumprir a Directiva CEM 2004/108 CE, a máquina possui um filtro de rede que, devido às suas propriedades eléctricas, causa correntes de fuga mais elevadas. Para garantir segurança suficiente em caso de avaria (interrupções do condutor de protecção), a caixa do equipamento deve estar guardada com um condutor adicional de ligação à terra. O borne de conexão para isso encontra-se na parte traseira da caixa.
- Ter em atenção as normas da associação dos electricistas alemães VDE 160, VDE 0100, VDE 0565 e a EN 60745. Assegurar a tomada das medidas de protecção necessárias.
- Os equipamentos de transporte de corrente diferencial sensíveis à corrente universal (RCMA) cumprem o padrão especificado.
- Os disjuntores de corrente de avaria (RCD) do tipo A não são apropriados.
- Ter em atenção a VDE 0740 quando for fazer a extensão de cabos e instalar conexões de fixa.



**Arranque inicial:**

Antes de conectar a máquina, verificar se a tensão de rede existente corresponde aos dados de ligação à rede indicados na chapa de identificação.



Em seguida, proceder da seguinte maneira:

1. Fazer a ligação à rede;
2. Ligar o interruptor principal (1);
3. Regular o número de rotações desejado girando o botão rotativo (2). Indicador LED (3) no mostrador: 0,1 = 100 rpm; 12,5 = 12500 rpm;
4. Iniciar a máquina pressionando a tecla de início verde (4). A máquina começa a funcionar no número de rotações regulado. A indicação luminosa verde (7) indica que a máquina está em funcionamento;
5. Poderá alterar o número de rotações durante o funcionamento girando o potenciômetro (2).



**Condições de operação:**

Gama de temperaturas em operação: -10 °C a +40 °C  
Máx. humidade relativa de aire: 10 % a 95 % não condensado



**Atenção:**

- Não ultrapassar o número de rotações máximo admissível para o equipamento! Cuidar para que a rotação seja perfeita.
- Poderá fixar o potenciômetro (2) se pressionar a alavanca lateral para baixo. Dessa maneira, fixa-se o número de rotações ajustado e evita-se um desajuste accidental.
- Não pór a ferramenta de maneira repentina, mas carregar cuidadosa e continuamente.
- Desligar a máquina usando o interruptor de parada vermelho (5). Dessa maneira, o eixo do motor é travado e pára.



**Importante!**

- Se o interruptor principal for colocado na posição **0** (interruptor principal desligado), a máquina ficará sem tensão e não será possível travar para reduzir a rotação.
- Desligar o motor no interruptor principal toda vez que for substituir a ferramenta!
- Se o interruptor principal for colocado na posição **I**, o indicador do número de rotações acender-se-á logo em seguida indicando o estado de prontidão para entrar em funcionamento.
- Em caso de não ser mais possível operar a máquina conforme com a regra, desligá-la no interruptor principal e ligá-la novamente após 20 segundos.
- Não girar o potenciômetro para baixo de maneira repentina (caso contrário, será indicada uma mensagem de erro). A máquina deve ser então ligada novamente.
- **Importante!** Na ausência de interruptor por comando com o pé, deve haver sempre um conector falso no conector lateral (caso contrário, nenhuma operação será possível!). Para saber como conectar o interruptor por comando com o pé, ver o item correspondente.

**Manipulação da máquina e do eixo flexível:**

- arregar a máquina sempre pelo manípulo ou empurrá-la com o suporte. Nunca puxar pelo eixo flexível!
- Para além disso, evitar dobrar de mais o eixo flexível.
- O eixo flexível deve ser montado e armazenado aqueado o mais possível (armazenagem, de preferência, em pé ou suspenso).
- Guardar o eixo flexível limpo e seco.
- No caso de acoplamentos para mangueiras desgastados, substituir a mangueira de protecção a fim de evitar o aumento das vibrações e do ruído.

**Conexão do eixo flexível à máquina:**

1. A fim de reter a rosca da máquina, o pino de retenção tem de ser enfiado através da abertura traseira no flange DIN. Em seguida, enfiar o segundo pino de retenção através da abertura no acoplamento da alma do eixo avançado (figura 1);
2. Aparafusar a alma do eixo na perna roscada, deixando o pino de retenção na conexão do motor. Aparafusar a alma do eixo com o pino de retenção no acoplamento da alma do eixo (figura 2);
3. Em seguida, retirar novamente os dois eixos de retenção;
4. Manter o botão da tranqueta pressionado no eixo flexível e empurrar o acoplamento para mangueira no adaptador até encaixá-lo (figura 3);
5. A máquina encontra-se agora pronta para ser utilizada (figura 4).



Figura 1



Figura 2



Figura 3



Figura 4

**Comando à distância:**

A máquina pode ser controlada também por meio de um controlo remoto. Para isso, necessita-se de uma linha de extensão com luva protectora.

Para ligar o controlo remoto, proceder da seguinte maneira:

1. Retirar o painel de comando da máquina conforme indicado.
2. Em seguida, soltar a conexão por fixa entre o painel de comando e o motor (figura 6). Para isso, soltar o cavilhão de engate de segurança e retirar a ficha.
3. De um lado, acoplar a linha de extensão com a luva de montagem existente no motor e, do outro lado, com o painel de comando (figura 7);
4. Pôr a chapa de cobertura na máquina na posição anteriormente ocupada pelo painel de comando (figura 8). Em seguida, apertar novamente os parafusos de fixação (figura 9);
5. Para colocar o controlo remoto em pé, abaixar o pé de apoio existente na parte traseira (figura 10).

Antes de colocar a máquina em funcionamento, certificar-se de que o número de rotações esteja regulado em 0!



Figura 5



Figura 6



Figura 7



Figura 8



Figura 9



Figura 10



### Interruptor por comando com o pé:

Pode-se também ligar e desligar a máquina por meio de um interruptor por comando com o pé.



### Importante!

A máquina tem de ser desligada antes de ser feita a conexão do interruptor por comando com o pé! Para conectar o interruptor por comando com o pé, proceder da seguinte maneira:

1. Desligar a máquina no interruptor principal (posição 0) (figura 1);
2. Soltar o cavilhão de engate de segurança existente no conector falso (figura 2);
3. Soltar o conector falso (figura 3);
4. Ligar à máquina a ficha do interruptor por comando com o pé usando o conector e colocar corta-circuitos no arco (figura 4);
5. Interruptor principal LIG (figura 5);
6. Carregar na tecla verde START;
7. A lâmpada de controlo (= verde) indica estado de prontidão para entrar em serviço (figura 6);
8. O interruptor por comando com o pé encontra-se disponível para ser usado!



Figura 1



Figura 2



Figura 3



Figura 4



Figura 5



Figura 6



### Outras indicações acerca do uso do controlo remoto e do interruptor por comando com o pé:

Se o interruptor por comando com o pé estiver na posição LIG (ao ser accionado uma vez), poderá também continuar a ligar e desligar a máquina por meio do painel de comando.

Se um controlo remoto tiver sido previamente instalado, o procedimento mantém-se o mesmo. Pode-se operar simultaneamente usando o controlo remoto e o interruptor por comando com o pé.



### Reparação:

Caso a máquina apresente alguma deficiência apesar dos processos de fabrico e controlo rigorosos, terá que ser reparado por um serviço de atenção ao cliente autorizado pela PFERD.

Se precisar uma substituição do cabo de ligação, este deve ser executado pelo fabricante ou pelo seu representante, para evitar riscos de segurança.

### Acessórios:

Todos os acessórios com os seus respectivos números de ordem podem ser encontrados no Manual de Ferramentas PFERD. As alterações estão reservadas. Por favor indique o tipo de máquina no pedido de peças de reposição.

**Não utilize acessórios que não estejam especialmente previstos ou recomendados pelo fabricante para esta ferramenta eléctrica.** O facto de poder prender o acessório à sua ferramenta eléctrica, não garante uma utilização segura do mesmo.



### Garantia:

No caso de defeitos em máquinas eléctricas e de ar comprimido e em seus respectivos acessórios, faremos o conserto ou a substituição gratuita de todas as peças sob garantia com defeitos técnicos após darmos o nosso parecer.

Garantimos este direito por um período máximo de 12 meses. Isto não é válido quando as prescrições legais estabelecerem prazos maiores. Não nos responsabilizamos por danos causados pela utilização incorrecta, desgaste natural, uso de peças sobresselentes de terceiros ou conserto em oficinas não autorizadas. As reclamações só poderão ser aceites quando acompanhadas da máquina ainda fechada. Outras reivindicações, particularmente aquelas relacionadas à reparação de danos não causados directamente pela mercadoria, estão excluídas.



### Armazenagem:

Gama de temperaturas operacionais: -15 °C a +50 °C

Humidade relativa máxima: 15 % a 40 %



### Eliminação/Compatibilidade ambiental:

A máquina é composta por materiais que podem ser incluídos em processos de reciclagem.

Metais:

- Aço carbono
- Aço inoxidável
- Cobre
- Alumínio

Plásticos:

- Polietileno
- Polipropileno
- Matéria para modelação FS31
- Mistura de borracha e plástico condutores eléctricos conf. VDE 0207

Componentes electrónicos:

- Conversor de frequência com circuito intermédio 400 V
- Mostrador LED 9 V

Inutilizar a máquina antes da sua eliminação.

Não atirar a máquina para o lixo.

Segundo as normas nacionais, esta máquina deve ser reciclada respeitando o meio ambiente.

### Alterações/conservação:

Sujeito a modificações!

Manual de funcionamento para ler e conservar!



Технические характеристики:	MEW 18/150	ME 22/150
Напряжение 1~	200-240	- В
Напряжение 3~	-	380-480 В
Частота сети	50/60	50/60 Гц
Потребляемая мощность	2000	2700 Ватт
Отдача мощности	1500	2200 Ватт
Класс защиты	1	1
Степень защиты	IP44	IP44
Частота вращения с главным регулятором	<b>0-15000</b>	<b>0-15000</b>
Потребление тока	16	7 А
Масса	24,5	24,5 кг
Уровень шума на холостом ходу при максимальной частоте вращения согласно EN 6074565 dB(A)		



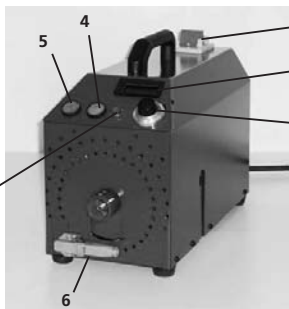
**Перед вводом в эксплуатацию:**

машину могут использовать только лица, которые ознакомились с Руководством по эксплуатации и достаточно компетентны для работы с ней (= квалифицированный персонал). Всегда соблюдайте требования действующих законов и предписаний по предотвращению несчастных случаев. Соблюдайте правила техники безопасности, указанные в этом Руководстве, а также все общие правила техники безопасности, касающиеся электроинструментов. Основание для установки прибора должно быть нескользким. Рабочее место должно быть сухим и чистым. Не закрывать вентиляционные отверстия!



**Части машины:**

1. Главный выключатель
2. Поворотная кнопка потенциометра
3. Светодиодная индикация
4. Кнопка START
5. Кнопка STOP
6. Штупсельный разъем для педального выключателя (с холостым штупселем)
7. Индикатор



**Подключение к сети:**

- Соблюдайте указанные специфические характеристики при подключении комплектов преобразователей частоты к сети.
- В соответствии с Директивой об электромагнитной совместимости 2004/108 ЕС в машине установлены соответствующие сетевые фильтры, которые за счет своих электрических свойств создают большие токи поверхностной утечки. Чтобы обеспечить необходимую безопасность в случае неисправности (обрыв защитного соединения), корпус должен быть снабжен дополнительным заземляющим проводом. Предусмотренные для него соединительные клеммы находятся на задней стороне корпуса.
- Соблюдайте требования стандартов 160, VDE 0100, VDE 0565, EN 60745 и обеспечьте необходимые меры безопасности.
- Универсальные контрольные устройства дифференциальных токов (RCMA) соответствуют этому стандарту.
- Дифференциальные защитные устройства (УЗО) типа А не подходят.
- При удлинении кабеля и установке разъемных соединений необходимо соблюдать требования стандарта VDE 0740.



**Ввод в эксплуатацию:**

перед подсоединением машины проверить соответствие напряжения в имеющейся сети значениям указанным на паспортной табличке.

Затем выполнить следующие действия.

1. Подключить к источнику питания.
2. Включить главный выключатель (1).
3. Поворачивая кнопку (2), настроить нужную частоту вращения. Светодиодная индикация (3) на дисплее: 0,1 = 100 об/мин; 12,5 = 12500 об/мин.
4. Запустить машину, нажав зеленую кнопку Start (4). Теперь машина работает с заданной частотой вращения. Зеленый индикатор (7) указывает на то, что машина функционирует.
5. Частоту вращения работающей машины можно изменить, поворачивая кнопку потенциометра (2).



**Общее указание по технике безопасности:**

настоящее Руководство по эксплуатации распространяется на машины MEW 18/150 и ME 22/150. Управлять машиной разрешается только лицам, имеющим квалификацию согласно стандарту EN 60204-1.

- Несмотря на то что наши устройства изготовлены в соответствии с современным уровнем развития техники, при их использовании не исключены опасности для жизни и здоровья оператора или третьих лиц, а также риск повреждений устройства и другого материального имущества.
- Пользоваться только технически исправными устройствами.
- Использовать всегда только по назначению.
- Работать, соблюдая правила техники безопасности и указания в Руководстве по эксплуатации.
- Немедленно устранять любые неисправности, которые могут нарушить безопасность оборудования.
- При возникновении неисправности немедленно их устранить.
- Запрещается производить какие-либо изменения, модернизацию и переналадку устройств!
- Использовать только оригинальные запасные детали.
- На время работы с машиной надевать защитные очки!
- Надевать облегчающую одежду.



**Условия эксплуатации:**

Рабочий температурный режим: от -10 до +40 °С. Относительная влажность воздуха: от 10 до 95 % без конденсации.



**Внимание!**

- Не превышать максимально допустимую частоту вращения инструментом! Обращать внимание на точность вращения без биений!
- Потенциометр (2) может быть застопорен нажатием бокового рычага вниз; в результате фиксируется установленная частота вращения и предотвращается ее непреднамеренное изменение.
- Не опускать инструмент реза, а вводить в работу плавно и осторожно.
- Выключать машину с помощью красного выключателя Stop (5). Вал двигателя притормаживается и затем полностью останавливается.



**Важно!**

- Если главный выключатель устанавливается в положение 0 (главный выключатель выкл.), то машина обесточивается и торможение при выключении невозможно.
- Перед каждой сменой инструмента выключать электродвигатель главным выключателем!
- Если главный выключатель устанавливается в положение I, то через некоторое время загорается индикатор частоты вращения. Это указывает на готовность к работе.
- Если надлежащая эксплуатация машины больше невозможна, не обязательно выключить главным выключателем и снова включить через 20 секунд.
- Потенциометр нельзя резко поворачивать вниз (появляется сообщение об ошибке). После этого машину необходимо перезапустить.
- **Важно!** Если педальный выключатель не используется, в боковой штупсельный разъем всегда должен находиться холостой штупсель (иначе эксплуатация невозможна). Подключение педального выключателя см. в соответствующем разделе.



**Необходимо строго соблюдать прилагаемые выделенные правила техники безопасности!**

В случае несоблюдения этих критериев безопасности не может быть гарантирована безопасная эксплуатация устройства.



**Любое переоборудование машины влечет за собой нарушение соответствия!**

**Использование по назначению:**

эта машина предназначена исключительно для использования с оригинальными съемными инструментами для фрезерования, шлифования, полирования и других аналогичных работ.



**Использование не по назначению:**

любое другое, не описанное в предыдущем пункте использовании, является использованием не по назначению и поэтому запрещено.



### Правила обращения с машиной и гибким валом:

- Машину всегда переносить за ручку или передвигать на стойке. Ни в коем случае не тянуть за гибкий вал!
- Гибкий вал также не следует сильно сгибать.
- Гибкий вал должен находиться и храниться в положении с максимальной дугой (лучше всего хранить в горизонтальном или подвешенном состоянии).
- Хранить гибкий вал в чистом и сухом состоянии.
- Защитный чехол с изношенным быстроразъемным соединением необходимо заменить во избежание повышенной вибрации и шума.



### Подсоединение гибкого вала к машине

1. Для фиксации машинной резьбы необходимо вставить стопорный штифт через отверстие сзади на фланце DIN. Затем второй стопорный штифт вставить через отверстие муфты сердечника вала (рис. 1).
2. Ввернуть сердечник вала в резьбовую цапфу, затягивая при этом стопорный штифт в соединении двигателя вместе со стопорным штифтом в муфте сердечника вала (рис. 2).
3. Затем снова извлечь оба стопорных штифта.
4. Прижать пружину фиксации к гибкому валу и, удерживая в таком положении, ввести быстроразъемное соединение в переходник до фиксации (рис. 3).
5. Теперь машина готова к эксплуатации (рис. 4).



Рис. 1



Рис. 2



Рис. 3



Рис. 4



### Дистанционное управление:

Управлять машиной можно также дистанционно. Для этого потребуется удлинительный кабель с розеткой.

Для подключения пульта дистанционного управления необходимо выполнить следующие действия.

1. Снять панель управления с машины следующим образом. Сначала выкрутить три крепежных винта (рис. 5).
2. Затем отсоединить разъемное соединение между панелью управления и двигателем (рис. 6). Для этого необходимо отсоединить предохранительный фиксатор и извлечь штекер.
3. Удлинительный кабель соединить с одной стороны с гнездом на двигателе, а с другой стороны — с панелью управления (рис. 7).
4. Установить крышку на машину в том месте, где раньше находилась панель управления (рис. 8). Затем снова ввернуть крепежные винты (рис. 9).
5. Откинуть опорные ножки на задней стороне пульта дистанционного управления для его установки (рис. 10).

Перед включением машины убедиться, что частота вращения установлена на 0!



Рис. 5



Рис. 6



Рис. 7



Рис. 8



Рис. 9



Рис. 10

### Педальный выключатель:

машину можно включать и выключать с помощью педального выключателя.



### Важно!

Перед подсоединением педального выключателя машина должна быть выключена! При подсоединении педального выключателя соблюдать следующий порядок действий.

1. Выключить машину главным выключателем (положение 0) (рис. 1).
2. Разблокировать предохранительный фиксатор холостого штепселя (рис. 2).
3. Отсоединить холостой штепсель (рис. 3).
4. Вилку педального выключателя соединить со штепсельным разъемом машины и зафиксировать скобой (рис. 4).
5. Главный выключатель ВКЛ (рис. 5).
6. Нажать зеленую кнопку START.
7. Контрольная лампа указывает на готовность машины к работе (= горит зеленым цветом) (рис. 6).
8. Теперь педальный выключатель готов к работе!



Рис. 1



Рис. 2



Рис. 3



Рис. 4



Рис. 5



Рис. 6



### Дополнительные сведения по использованию пульта дистанционного управления и педального выключателя:

если педальный выключатель в положении ВКЛ (нажат один раз), то машину можно включать и выключать также на панели управления. Если перед этим был подсоединен пульт дистанционного управления, то порядок действий остается таким же. Пульт дистанционного управления и педальный выключатель можно использовать одновременно.



### Ремонт:

если, несмотря на тщательно продуманные процессы изготовления и испытаний, машина все-же вышла из строя, ее ремонт должен выполняться авторизованной сервисной службой PFERD. Если требуется заменить соединительный кабель, то, во избежание нарушения безопасности, такую замену должен выполнить производитель или его представитель.

### Принадлежности:

принадлежности с соответствующими порядковыми номерами указаны в Справочнике инструментов PFERD. Мы оставляем за собой право на внесение изменений. При заказе запасных частей указывайте тип машины и номер артикула.

**Не используйте принадлежности, не предусмотренные и не рекомендуемые производителем для этого электроинструмента.** Если какую-либо принадлежность можно установить на ваш электроинструмент, это еще не гарантирует его безопасное использование.



### Гарантия:

Наши гарантийные обязательства в отношении исправления дефектов электрических и пневматических машин и их комплектующих заключаются в безвозмездной замене или ремонте (по нашему усмотрению) всех частей, имеющих дефекты. Мы предоставляем гарантию в течение максимум 12 месяцев. Это не касается тех случаев, когда законом предусмотрен более длительный срок гарантии. Мы не несем ответственности за неисправности, возникшие в этот период в результате ненадлежащей эксплуатации, естественного износа, использования неоригинальных запасных частей или ремонта в неавторизованных мастерских. Рекламации признаются только в том случае, если машина возвращается в неразобранном виде. Любые другие претензии, особенно по возмещению ущерба, возникшего не для самого изделия, исключаются.



### Хранение:

Температурный режим: от -15 до +50 °C.  
Макс. относительная влажность воздуха: от 15 до 40 %.



### Утилизация / экологическая безопасность:

машина выполнена из материалов, которые можно отправлять на вторичную переработку.

Металлы:

- высокоуглеродистая сталь;
- нержавеющая сталь;
- медь;
- алюминий.

### Синтетические материалы:

- полиэтилен;
- полипропилен;
- формовочный материал FS31;
- соединение хлоркаучука и синтетических материалов согласно VDE 0207.

### Электронные детали:

- преобразователь частоты с промежуточной цепью 400 В;
- светодиодная индикация 9 В.

Перед утилизацией сделать машину полностью непригодной к использованию.

Не выбрасывать в бытовые отходы.

В соответствии с национальными предписаниями эта машина должна быть направлена на экологически безопасную вторичную переработку.

### Изменения/хранение:

Мы оставляем за собой право на внесение изменений!  
Хранить Руководство по эксплуатации для будущего использования!



**(de) CE-Konformitätserklärung**

Wir erklären in alleiniger Verantwortung, dass dieses Produkt den auf der letzten Seite dieser Betriebsanleitung angegebenen einschlägigen Bestimmungen entspricht.

**(en) EC-Declaration of conformity**

At our sole responsibility, we hereby declare that this product complies with the relevant regulations set out on the last page of this operating manual.

**(fr) Déclaration CE de conformité**

Nous déclarons sous notre seule responsabilité que le présent produit correspond aux dispositions applicables exposées dans la dernière page des présentes instructions d'utilisation.

**(it) Dichiarazione di conformità CE**

Dichiariamo sotto la nostra esclusiva responsabilità che il presente prodotto corrisponde alle disposizioni applicabili di cui all'ultima pagina delle presenti istruzioni per l'uso.

**(es) Declaracion de conformidad CE**

Declaramos bajo nuestra exclusiva responsabilidad que este producto cumple con las disposiciones pertinentes detalladas en la última página de estas instrucciones de servicio.

**(pt) Declaração de conformidade CE**

Declaramos sob nossa exclusiva responsabilidade que este produto cumpre as disposições relevantes indicadas no presente manual de instruções.

**(nl) EC-Verklaring van overeenstemming**

Wij verklaren in eigen verantwoordelijkheid dat dit product voldoet aan de op de laatste pagina van deze handleiding beschreven bepalingen.

**(da) CE-Konformitetserklæring**

Vi erklærer som eneansvarlige, at dette produkt opfylder de relevante bestemmelser, der er angivet på den sidste side i denne betjeningsvejledning.

**(no) CE-Samsvarserklæring**

Vi erklærer i alene ansvar at dette produktet overensstemmer med de relevante bestemmelsene som er oppgitt på siste side av denne bruksanvisningen

**(sv) CE-Försäkran**

Vi försäkrar härmed på eget ansvar, att denna produkt stämmer överens med de tillämpliga bestämmelser som står på sista sidan i bruksanvisningen.

**(fi) Todistus CE-Standardinmukaisuudesta**

Vakuutamme yksinvastuullisesti, että tämä tuote vastaa tämän käyttöohjeen viimeisellä sivulla annettuja sitä koskevia määräyksiä.

**(el) Δήλωση πιστοτητας ΕΚ**

Δηλώνουμε με αποκλειστική ευθύνη ότι το παρόν προϊόν αντιστοιχεί στους σχετικούς κανονισμούς που αναφέρονται στην τελευταία σελίδα αυτού εγχειριδίου οδηγιών χειρισμού.

**(tr) CE Uygunluk beyanı**

Tüm sorumluluğu bize ait olmak üzere, bu ürünün bu işletme kılavuzunun son sayfasında belirtilen geçerli hükümlere uygun olduğunu beyan ederiz.

**(cs) CE-Prohlášení o shodě**

Na naši zodpovednosť prohlasujeme, že tento produkt odpovídá príslušným ustanovením uvedeným na posledni straně tohoto provozního návodu.

**(sk) CE-Vyhlasenie konformity**

Na svoju zodpovednosť vyhlasujeme, že tento produkt zodpovedá príslušným ustanoveniam uvedeným na poslednej strane tohto návodu na prevádzku.

**(pl) Deklaracja zgodności CE**

Oświadczamy z całą odpowiedzialnością, iż niniejszy wyrób jest zgodny z odpowiednimi przepisami podanymi na ostatniej stronie niniejszej instrukcji obsługi.

**(hu) CE-Azonosság nyilatkozat**

Egyedüli felelősséggel kijelentjük, hogy ez a termék megfelel a jelen üzemeltetési útmutató utolsó oldalán feltüntetett vonatkozó rendelkezéseknek.

**(sl) CE-Izjava o konformnosti**

Na lastno odgovornost izjavljamo, da ta proizvod ustreza na zadnji strani teh navodil za obratovanje navedenim določbam.

**(hr) CE-Izjava konformnosti**

Izjavljujemo na osobno odgovornost, da ovaj proizvod, naveden na zadnjoj stranici ove pogonske upute, odgovara dotičnim odredbama.

**(lt) CE Atitikties pareiškimas**

Atsakingai pareiškiame, kad šis produktas atitinka šios naudojimo instrukcijos paskutiniame lape nurodytas specialiąsias instrukcijas.

**(ru) Декларация о соответствии стандартам ЕС**

Со всей ответственностью мы заявляем, что данное изделие отвечает всем положениям, которые приведены на последней странице настоящего руководства по эксплуатации.

**(bg) CE-Декларация за съответствие**

Ние декларираме на своя лична отговорност, че този продукт отговаря на съответните разпоредби, посочени на последната страница на това ръководство за експлоатация.

**(ro) Declarație de conformitate**

Declarăm pe proprie răspundere că produsul de față corespunde destinațiilor specificate precizate la ultima pagină a acestei instrucțiuni de utilizare.





**de** **Sicherheitshinweise**  
 Diese Anweisungen sind aufzubewahren!

**en** **Safety Instructions**  
 Save these instructions!

**fr** **Directives de sécurité**  
 Ces directives sont à conserver!

**it** **Raccomandazioni di sicurezza**  
 Queste istruzioni sono da conservare!

**es** **Advertencias de seguridad**  
 Conservar estas instrucciones!

**pt** **Instruções de segurança**  
 Guarde estas instruções!

**nl** **Veiligheidsinstructies**  
 Deze instructies moeten worden bewaard!

**da** **Sikkerhedsanvisninger**  
 Disse anvisninger bør opbevares!

**no** **Sikkerhetsinstrukser**  
 Ta vare på disse instruksene!

**sv** **Säkerhetsanvisningar**  
 Spar dessa anvisningar!

**fi** **Lisäturvaohteet**  
 Pidä tallessa nämä ohjeet!

**el** **Οδηγίες Ασφάλειας**  
 Φυλάξτε τις οδηγίες αυτές!

**cs** **Bezpečnostní pokyny**  
 Tyto pokyny dobře uschovejte!

**sk** **Bezpečnostné pokyny**  
 Tieto pokyny si dobre uschovajte!

**pl** **Wskazówki dot. bezpieczeństwa**  
 Instrukcje te należy przechować!

**hu** **Biztonsági óvintézkedések**  
 A jelen utasítások megőrzése kötelező!

**ru** **Указания по безопасности**  
 Хранить эти указания!

**ro** **Indicații de siguranță**  
 Aceste instrucțiuni trebuie păstrate!

### Allgemeine Sicherheitshinweise für Elektrowerkzeuge

#### WARNUNG

**Lesen Sie alle Sicherheitshinweise und Anweisungen.** Versäumnisse bei der Einhaltung der Sicherheitshinweise und Anweisungen können elektrischen Schlag, Brand und/oder schwere Verletzungen verursachen.

**Bewahren Sie alle Sicherheitshinweise und Anweisungen für die Zukunft auf.** Der in den Sicherheitshinweisen verwendete Begriff „Elektrowerkzeug“ bezieht sich auf netzbetriebene Elektrowerkzeuge (mit Netzkabel) und auf akkubetriebene Elektrowerkzeuge (ohne Netzkabel).

#### 1. Arbeitsplatzsicherheit

- Halten Sie Ihren Arbeitsbereich sauber und gut beleuchtet.** Unordnung oder unbeleuchtete Arbeitsbereiche können zu Unfällen führen.
- Arbeiten Sie mit dem Elektrowerkzeug nicht in explosionsgefährdeter Umgebung, in der sich brennbare Flüssigkeiten, Gase oder Stäube befinden.** Elektrowerkzeuge erzeugen Funken, die den Staub oder die Dämpfe entzünden können.
- Halten Sie Kinder und andere Personen während der Benutzung des Elektrowerkzeuges fern.** Bei Ablenkung können Sie die Kontrolle über das Gerät verlieren.

#### 2. Elektrische Sicherheit

- Der Anschlussstecker des Elektrowerkzeuges muss in die Steckdose passen. Der Stecker darf in keiner Weise verändert werden. Verwenden Sie keine Adapterstecker gemeinsam mit schutzgeerdeten Elektrowerkzeugen.** Unveränderte Stecker und passende Steckdosen verringern das Risiko eines elektrischen Schlages.
- Vermeiden Sie Körperkontakt mit geerdeten Oberflächen wie von Rohren, Heizungen, Herden und Kühlschränken.** Es besteht ein erhöhtes Risiko durch elektrischen Schlag, wenn Ihr Körper geerdet ist.
- Halten Sie Elektrowerkzeuge von Regen oder Nässe fern.** Das Eindringen von Wasser in ein Elektrowerkzeug erhöht das Risiko eines elektrischen Schlages.
- Zweckentfremden Sie das Kabel nicht, um das Elektrowerkzeug zu tragen, aufzuhängen oder um den Stecker aus der Steckdose zu ziehen. Halten Sie das Kabel fern von Hitze, Öl, scharfen Kanten oder sich bewegendem Geräteteilen.** Beschädigte oder verwickelte Kabel erhöhen das Risiko eines elektrischen Schlages.
- Wenn Sie mit einem Elektrowerkzeug im Freien arbeiten, verwenden Sie nur Verlängerungskabel, die auch für den Außenbereich geeignet sind.** Die Anwendung eines für den Außenbereich geeigneten Verlängerungskabels verringert das Risiko eines elektrischen Schlages.

- Wenn der Betrieb des Elektrowerkzeuges in feuchter Umgebung nicht vermeidbar ist, verwenden Sie einen Fehlerstromschutzschalter.** Der Einsatz eines Fehlerstromschutzschalters vermindert das Risiko eines elektrischen Schlages.

#### 3. Sicherheit von Personen

- Seien Sie aufmerksam, achten Sie darauf, was Sie tun, und gehen Sie mit Vernunft an die Arbeit mit einem Elektrowerkzeug. Benutzen Sie kein Elektrowerkzeug, wenn Sie müde sind oder unter dem Einfluss von Drogen, Alkohol oder Medikamenten stehen.** Ein Moment der Unachtsamkeit beim Gebrauch des Elektrowerkzeuges kann zu ernsthaften Verletzungen führen.
- Tragen Sie persönliche Schutzausrüstung und immer eine Schutzbrille.** Das Tragen persönlicher Schutzausrüstung, wie Staubmaske, rutschfeste Sicherheitsschuhe, Schutzhelm oder Gehörschutz, je nach Art und Einsatz des Elektrowerkzeuges, verringert das Risiko von Verletzungen.
- Vermeiden Sie eine unbeabsichtigte Inbetriebnahme. Vergewissern Sie sich, dass das Elektrowerkzeug ausgeschaltet ist, bevor Sie es an die Stromversorgung und/oder den Akku anschließen, es aufnehmen oder tragen.** Wenn Sie beim Tragen des Elektrowerkzeuges den Finger am Schalter haben oder das Gerät eingeschaltet an die Stromversorgung anschließen, kann dies zu Unfällen führen.
- Entfernen Sie Einstellwerkzeuge oder Schraubenschlüssel, bevor Sie das Elektrowerkzeug einschalten.** Ein Werkzeug oder Schlüssel, der sich in einem drehenden Geräteteil befindet, kann zu Verletzungen führen.
- Vermeiden Sie eine abnorme Körperhaltung. Sorgen Sie für einen sicheren Stand und halten Sie jederzeit das Gleichgewicht.** Dadurch können Sie das Elektrowerkzeug in unerwarteten Situationen besser kontrollieren.
- Tragen Sie geeignete Kleidung. Tragen Sie keine weite Kleidung oder Schmuck. Halten Sie Haare, Kleidung und Handschuhe fern von sich bewegendem Teilen.** Lockere Kleidung, Schmuck oder lange Haare können von sich bewegendem Teilen erfasst werden.
- Wenn Staubabsaug- und -auffangeinrichtungen montiert werden können, vergewissern Sie sich, dass diese angeschlossen sind und richtig verwendet werden.** Verwendung einer Staubabsaugung kann Gefährdungen durch Staub verringern.

#### 4. Verwendung und Behandlung des Elektrowerkzeuges

- Überlasten Sie das Gerät nicht. Verwenden Sie für Ihre Arbeit das dafür bestimmte Elektrowerkzeug.** Mit dem passenden Elektrowerkzeug arbeiten Sie besser und sicherer im angezeigten Leistungsbereich.



- b) **Benutzen Sie kein Elektrowerkzeug, dessen Schalter defekt ist.** Ein Elektrowerkzeug, das sich nicht mehr ein- oder ausschalten lässt, ist gefährlich und muss repariert werden.
  - c) **Ziehen Sie den Stecker aus der Steckdose und/oder entfernen Sie den Akku, bevor Sie Geräteeinstellungen vornehmen, Zubehörteile wechseln oder das Gerät weglegen.** Diese Vorsichtsmaßnahme verhindert den unbeabsichtigten Start des Elektrowerkzeuges.
  - d) **Bewahren Sie unbenutzte Elektrowerkzeuge ausserhalb der Reichweite von Kindern auf. Lassen Sie Personen das Gerät nicht benutzen, die mit diesem nicht vertraut sind oder diese Anweisungen nicht gelesen haben.** Elektrowerkzeuge sind gefährlich, wenn Sie von unerfahrenen Personen benutzt werden.
  - e) **Pflegen Sie Elektrowerkzeuge mit Sorgfalt. Kontrollieren Sie, ob bewegliche Teile einwandfrei funktionieren und nicht klemmen, oder Teile gebrochen oder so beschädigt sind, dass die Funktion des Elektrowerkzeuges beeinträchtigt ist. Lassen Sie beschädigte Teile vor dem Einsatz des Gerätes reparieren.** Viele Unfälle haben ihre Ursache in schlecht gewarteten Elektrowerkzeugen.
  - f) **Halten Sie Schneidwerkzeuge scharf und sauber.** Sorgfältig gepflegte Schneidwerkzeuge mit scharfen Schneidkanten verklemmen sich weniger und sind leichter zu führen.
  - g) **Verwenden Sie Elektrowerkzeuge, Zubehör, Einsatzwerkzeuge usw. entsprechend diesen Anweisungen. Berücksichtigen Sie dabei die Arbeitsbedingungen und die auszuführende Tätigkeit.** Der Gebrauch von Elektrowerkzeugen für andere als die vorgesehenen Anwendungen kann zu gefährlichen Situationen führen.
- 5. Service**
- a) **Lassen Sie Ihr Elektrowerkzeug nur von qualifiziertem Fachpersonal und nur mit Original-Ersatzteilen reparieren.** Damit wird sichergestellt, dass die Sicherheit des Elektrowerkzeuges erhalten bleibt.

**Sicherheitshinweise für alle Anwendungen**

- a) **Gemeinsame Sicherheitshinweise zum Schleifen, Sandpapiers Schleifen, Arbeiten mit Drahtbürsten, Polieren und Trennschleifen:**
- b) **Dieses Elektrowerkzeug ist zu verwenden als Schleifer, Sandpapiers Schleifer, Drahtbürste, Polierer und Trennschleifmaschine. Beachten Sie alle Sicherheitshinweise, Anweisungen, Darstellungen und Daten, die Sie mit dem Gerät erhalten.** Wenn Sie die folgenden Anweisungen nicht beachten, kann es zu elektrischem Schlag, Feuer und/oder schweren Verletzungen kommen.
- c) **Verwenden Sie kein Zubehör, das vom Hersteller nicht speziell für dieses Elektrowerkzeug vorgesehen und empfohlen wurde.** Nur weil Sie das Zubehör an Ihrem Elektrowerkzeug befestigen können, garantiert das keine sichere Verwendung.
- d) **Die zulässige Drehzahl des Einsatzwerkzeuges muss mindestens so hoch sein wie die auf dem Elektrowerkzeug angegebene Höchstdrehzahl.** Zubehör, das sich schneller als zulässig dreht, kann zerbrechen und umherfliegen.
- e) **Aussendurchmesser und Dicke des Einsatzwerkzeuges müssen den Maßangaben Ihres Elektrowerkzeuges entsprechen.** Falsch bemessene Einsatzwerkzeuge können nicht ausreichend abgeschirmt oder kontrolliert werden.
- f) **Schleifscheiben, Flansch, Schleifteller oder andere Zubehör müssen genau auf die Schleifspindel Ihres Elektrowerkzeuges passen.** Einsatzwerkzeuge, die nicht genau auf die Schleifspindel des Elektrowerkzeuges passen, drehen sich ungleichmäßig, vibrieren sehr stark und können zum Verlust der Kontrolle führen.
- g) **Verwenden Sie keine beschädigten Einsatzwerkzeuge. Kontrollieren Sie vor jeder Verwendung Einsatzwerkzeuge wie Schleifscheiben auf Abplatzungen und Risse, Schleifteller auf Risse, Verschluss oder starke Abnutzung, Drahtbürsten auf lose oder gebrochene Drähte.** Wenn das Elektrowerkzeug oder das Einsatzwerkzeug herunterfällt, überprüfen Sie, ob es beschädigt ist, oder verwenden Sie ein unbeschädigtes Einsatzwerkzeug. Wenn Sie das Einsatzwerkzeug kontrolliert und eingesetzt haben, halten Sie und in der Nähe befindliche Personen sich ausserhalb der Ebene des rotierenden Einsatzwerkzeuges auf und lassen Sie das Gerät eine Minute lang mit Höchstdrehzahl laufen. Beschädigte Einsatzwerkzeuge brechen meist in dieser Testzeit.
- h) **Tragen Sie persönliche Schutzausrüstung. Verwenden Sie je nach Anwendung Vollgesichtsschutz, Augenschutz oder Schutzbrille. Soweit angemessen, tragen Sie Staubmaske, Gehörschutz, Schutzhandschuhe oder Spezialschürze, die kleine Schleif- und Materialpartikel von Ihnen fernhält.** Die Augen sollen vor herumfliegenden Fremdkörpern geschützt werden, die bei verschiedenen Anwendungen entstehen. Staub- oder Atemschutzmaske müssen den bei der Anwendung entstehenden Staub filtern. Wenn Sie lange lautem Lärm ausgesetzt sind, können Sie einen Hörverlust erleiden.
- i) **Achten Sie bei anderen Personen auf sicheren Abstand zu Ihrem Arbeitsbereich. Jeder, der den Arbeitsbereich betritt, muss persönliche Schutzausrüstung tragen.** Bruchstücke des Werkstücks oder gebrochener Einsatzwerkzeuge können wegfliegen und Verletzungen auch außerhalb des direkten Arbeitsbereichs verursachen.
- j) **Halten Sie das Gerät nur an den isolierten Griffflächen, wenn Sie Arbeiten ausführen, bei denen das Einsatzwerkzeug verborgene Stromleitungen oder das eigene Netzkabel treffen kann.** Der Kontakt mit einer spannungsführenden Leitung kann auch metallene Geräteteile unter Spannung setzen und zu einem elektrischen Schlag führen.

- k) **Halten Sie das Netzkabel von sich drehenden Einsatzwerkzeugen fern.** Wenn Sie die Kontrolle über das Gerät verlieren, kann das Netzkabel durchtrennt oder erfasst werden und Ihre Hand oder Ihr Arm in das sich drehende Einsatzwerkzeug geraten.
- l) **Legen Sie das Elektrowerkzeug niemals ab, bevor das Einsatzwerkzeug völlig zum Stillstand gekommen ist.** Das sich drehende Einsatzwerkzeug kann in Kontakt mit der Ablagefläche geraten, wodurch Sie die Kontrolle über das Elektrowerkzeug verlieren können.
- m) **Lassen Sie das Elektrowerkzeug nicht laufen, während Sie es tragen.** Ihre Kleidung kann durch zufälligen Kontakt mit dem sich drehenden Einsatzwerkzeug erfasst werden und das Einsatzwerkzeug sich in Ihren Körper bohren.
- n) **Reinigen Sie regelmässig die Lüftungsschlitze Ihres Elektrowerkzeuges.** Das Motorgebläse zieht Staub in das Gehäuse, und eine starke Ansammlung von Metallstaub kann elektrische Gefahren verursachen.
- o) **Verwenden Sie das Elektrowerkzeug nicht in der Nähe brennbarer Materialien.** Funken können diese Materialien entzünden.
- p) **Verwenden Sie keine Einsatzwerkzeuge, die flüssige Kühlmittel erfordern.** Die Verwendung von Wasser oder anderen flüssigen Kühlmitteln kann zu einem elektrischen Schlag führen.

### ANMERKUNG

Der o. e. Sicherheitshinweis gilt nicht für Elektrowerkzeuge, die zum Anschluss an eine Wasserversorgung vorgesehen sind.

## Weitere Sicherheitshinweise für alle Anwendungen

### Rückschlag und entsprechende Sicherheitshinweise

Rückschlag ist die plötzliche Reaktion infolge eines haken- oder blockierten drehenden Einsatzwerkzeuges, wie Schleifscheibe, Schleifteller, Drahtbürste usw. Verhaken oder Blockieren führt zu einem abrupten Stopp des rotierenden Einsatzwerkzeuges. Dadurch wird ein unkontrolliertes Elektrowerkzeug gegen die Drehrichtung des Einsatzwerkzeuges an der Blockierstelle beschleunigt.

Wenn z. B. eine Schleifscheibe im Werkstück hakt oder blockiert, kann sich die Kante der Schleifscheibe, die in das Werkstück eintaucht, verfangen und dadurch die Schleifscheibe ausbrechen oder einen Rückschlag verursachen. Die Schleifscheibe bewegt sich dann auf die Bedienperson zu oder von ihr weg, je nach Drehrichtung der Scheibe an der Blockierstelle. Hier können Schleifscheiben auch brechen.

Ein Rückschlag ist die Folge eines falschen oder fehlerhaften Gebrauchs des Elektrowerkzeuges. Er kann durch geeignete Vorsichtsmaßnahmen, wie nachfolgend beschrieben, verhindert werden.

- a) **Halten Sie das Elektrowerkzeug gut fest und bringen Sie Ihren Körper und Ihre Arme in eine Position, in der Sie die Rückschlagkräfte abfangen können. Verwenden Sie immer den Zusatzgriff, falls vorhanden, um die grösstmögliche Kontrolle über Rückschlagkräfte oder Reaktionsmomente beim Hochlauf zu haben.** Die Bedienperson kann durch geeignete Vorsichtsmaßnahmen die Rückschlag- und Reaktionskräfte beherrschen.
- b) **Bringen Sie Ihre Hand nie in die Nähe sich drehender Einsatzwerkzeuge.** Das Einsatzwerkzeug kann sich beim Rückschlag über Ihre Hand bewegen.
- c) **Meiden Sie mit Ihrem Körper den Bereich, in den das Elektrowerkzeug bei einem Rückschlag bewegt wird.** Der Rückschlag treibt das Elektrowerkzeug in die Richtung entgegengesetzt zur Bewegung der Schleifscheibe an der Blockierstelle.
- d) **Arbeiten Sie besonders vorsichtig im Bereich von Ecken, scharfen Kanten usw. Verhindern Sie, dass Einsatzwerkzeuge vom Werkstück zurückprallen und verkleben.** Das rotierende Einsatzwerkzeug neigt bei Ecken, scharfen Kanten oder wenn es abprallt dazu, sich zu verkleben. Dies verursacht einen Kontrollverlust oder Rückschlag.
- e) **Verwenden Sie kein Ketten- oder gezähntes Sägeblatt.** Solche Einsatzwerkzeuge verursachen häufig einen Rückschlag oder den Verlust der Kontrolle über das Elektrowerkzeug.

## Zusätzliche Sicherheitshinweise zum Schleifen und Trennschleifen

### Besondere Sicherheitshinweise zum Schleifen und Trennschleifen:

- a) **Verwenden Sie ausschliesslich die für Ihr Elektrowerkzeug zugelassenen Schleifkörper und die für diese Schleifkörper vorgesehene Schutzhaube.** Schleifkörper, die nicht für das Elektrowerkzeug vorgesehen sind, können nicht ausreichend abgeschirmt werden und sind unsicher.
- b) **Die Schutzhaube muss sicher am Elektrowerkzeug angebracht und so eingestellt sein, dass ein Höchstmaß an Sicherheit erreicht wird, d.h. der kleinstmögliche Teil des Schleifkörpers zeigt offen zur Bedienperson.** Die Schutzhaube soll die Bedienperson vor Bruchstücken und zufälligem Kontakt mit dem Schleifkörper schützen.
- c) **Schleifkörper dürfen nur für die empfohlenen Einsatzmöglichkeiten verwendet werden.** Zum Beispiel: Schleifen Sie nie mit der Seitenfläche einer Trennscheiben. Trennscheiben sind zum Materialabtrag mit der Kante der Scheibe bestimmt. Seitliche Kräfteinwirkung auf diese Schleifkörper kann sie zerbrechen.
- d) **Verwenden Sie immer unbeschädigte Spannflansche in der richtigen Größe und Form für die von Ihnen gewählte Schleifscheibe.** Geeignete Flansche stützen die Schleifscheibe und verringern so die Gefahr eines Schleifscheibenbruchs. Flansche für Trennscheiben können sich von den Flanschen für andere Schleifscheiben unterscheiden.
- e) **Verwenden Sie keine abgenutzten Schleifscheiben von größeren Elektrowerkzeugen.** Schleifscheiben für größere Elektrowerkzeuge sind nicht für die höheren Drehzahlen von kleineren Elektrowerkzeugen ausgelegt und können brechen.

## Zusätzliche Sicherheitshinweise zum Trennschleifen

### Weitere besondere Sicherheitshinweise zum Trennschleifen:

- a) **Vermeiden Sie ein Blockieren der Trennscheibe oder zu hohen Anpressdruck.** Führen Sie keine übermäßig tiefen Schnitte aus. Eine Überlastung der Trennscheibe erhöht deren Beanspruchung und die Anfälligkeit zum Verkanten oder Blockieren und damit die Möglichkeit eines Rückschlags oder Schleifkörperbruchs.
- b) **Meiden Sie den Bereich vor und hinter der rotierenden Trennscheibe.** Wenn Sie die Trennscheibe im Werkstück von sich wegbewegen, kann im Falle eines Rückschlags das Elektrowerkzeug mit der sich drehenden Scheibe direkt auf Sie zugeschleudert werden.
- c) **Falls die Trennscheibe verklemmt oder Sie die Arbeit unterbrechen, schalten Sie das Gerät aus und halten Sie es ruhig, bis die Scheibe zum Stillstand gekommen ist.** Versuchen Sie nie, die noch laufende Trennscheibe aus dem Schnitt zu ziehen, sonst kann ein Rückschlag erfolgen. Ermitteln und beheben Sie die Ursache für das Verklemmen.
- d) **Schalten Sie das Elektrowerkzeug nicht wieder ein, solange es sich im Werkstück befindet.** Lassen Sie die Trennscheibe erst ihre volle Drehzahl erreichen, bevor Sie den Schnitt vorsichtig fortsetzen. Anderenfalls kann die Scheibe verhaken, aus dem Werkstück springen oder einen Rückschlag verursachen.
- e) **Stützen Sie Platten oder grosse Werkstücke ab, um das Risiko eines Rückschlags durch eine eingeklemmte Trennscheibe zu vermindern.** Große Werkstücke können sich unter ihrem eigenen Gewicht durchbiegen. Das Werkstück muss auf beiden Seiten der Scheibe abgestützt werden, und zwar sowohl in der Nähe des Trennschnitts als auch an der Kante.
- f) Seien Sie besonders vorsichtig bei „Taschenschnitten“ in bestehende Wände oder andere nicht einsehbare Bereiche. Die eintauchende Trennscheibe kann beim Schneiden in Gas- oder Wasserleitungen, elektrische Leitungen oder andere Objekte einen Rückschlag verursachen.

## Zusätzliche Sicherheitshinweise zum Polieren

### Besondere Sicherheitshinweise zum Polieren:

- a) **Lassen Sie keine losen Teile der Polierhaube, insbesondere Befestigungsschnüre, zu.** Verstauen oder kürzen Sie die Befestigungsschnüre. Lose, sich mitdrehende Befestigungsschnüre können Ihre Finger erfassen oder sich im Werkstück verfangen.

## Zusätzliche Sicherheitshinweise zum Arbeiten mit Drahtbürsten

### Besondere Sicherheitshinweise zum Arbeiten mit Drahtbürsten:

- a) **Beachten Sie, dass die Drahtbürste auch während des üblichen Gebrauchs Drahtstücke verliert. Überlasten Sie die Drähte nicht durch zu**

**hohen Anpressdruck.** Wegfliegende Drahtstücke können sehr leicht durch dünne Kleidung und/oder die Haut dringen.

- b) **Wird eine Schutzhaube empfohlen, verhindern Sie, dass sich Schutzhaube und Drahtbürste berühren können.** Teller- und Topfbürsten können durch Anpressdruck und Zentrifugalkräfte ihren Durchmesser vergrößern.

### General safety instructions for power tools

#### WARNING

**Read all safety and work instructions!** Failure to observe the safety and work instructions may entail electric shock, fire, and/or serious injury.

**Keep all safety and work instructions in a safe place for future reference!** The term “power tools” used in these safety instructions applies to both mains-powered (with power lead) and battery-powered tools (without power lead).

#### 1. Workplace safety

- a) **Keep your workplace clean and well lit.** Untidiness and badly lit workplaces may promote accidents.
- b) **Do not use the power tool in potentially explosive environments containing flammable liquids, gases, vapours, or dusts.** Power tools generate sparks that can ignite dust or vapours.
- c) **Keep children and all other persons at a distance when using the power tool.** Distraction can cause you to lose control of the tool.

#### 2. Electrical safety

- a) **The power tool’s connecting plug must fit in the power outlet. The plug must not be modified in any manner. Do not use adapters on power tools with protective earth.** Modified plugs and mismatched power outlets increase the risk of electric shock.
- b) **Avoid physical contact with earthed surfaces like piping, radiators, ovens, and refrigerators.** The risk of electric shock increases when your body is earthed.
- c) **Protect power tools from rain and water.** Water penetrating a power tool increases the risk of electric shock.
- d) **Do not use the power lead to carry the power tool, hang it up, or pull the plug from the power outlet. Keep the power lead away from heat, oil, sharp edges, and moving parts.** Damaged and entangled power leads increase the risk of electric shock.
- e) **When working with a power tool out of doors use only extension leads that are also suitable for outdoor use.** Using an extension lead suitable for outdoor use reduces the risk of electric shock.
- f) **If the power tool must be used in a damp environment use a residual current circuit breaker.** A residual current circuit breaker helps to reduce the risk of electric shock.

#### 3. Safety of persons

- a) **Be careful, watch what you are doing, and handle power tools sensibly. Do not use power tools when you are tired or under the influence of drugs, alcohol, or medication.** A sin-

gle moment of carelessness with a power tool can cause grievous injury.

- b) **Wear personal protective clothing and safety goggles at all times.** Depending on how the power tool is used wearing personal protective clothing like dust respirator, nonslip safety shoes, helmet, and hearing protection reduces the risk of injury.
- c) **Secure power tools against accidental activation. Make sure that the power tool is switched off before you pick it up or carry it or connect it to the mains supply or battery.** Carrying the power tool with your finger on the switch or connecting the tool to a power outlet when it is switched on may cause accidents and injury.
- d) **Remove any adjusting tools and spanners before switching on the power tool.** A spanner or other tool attached to a moving part can cause injury.
- e) **Avoid unnatural postures. Make sure you are on a stable surface and keep your balance at all times.** You can therefore better handle the power tool in unexpected situations.
- f) **Wear suitable clothing. Do not wear loose fitting clothing or jewellery. Keep hair, clothing, and gloves away from moving parts.** Loose clothing, jewellery, and long hair can become entangled in moving parts.
- g) **If dust extraction and collection devices can be installed, make sure that they are connected and used properly.** A dust extractor can reduce the risks associated with dust.

#### 4. Use and treatment of power tools

- a) **Do not overload the tool. Use only that power tool designed for the work you have in mind.** The proper power tool makes you work better and more safely in any given performance range.
- b) **Do not use any power tool with a defect switch.** A power tool that cannot be switched on or off is dangerous and must be repaired.
- c) **Pull the plug from the power outlet and/or remove the battery before you reconfigure or set down the tool or change the accessories.** This precaution prevents the power tool from reactivating by accident.
- d) **Keep unused power tools out of the reach of children. Do not let persons use the tool who are not familiar with it or have not read these instructions.** Power tools are dangerous when used by inexperienced persons.
- e) **Take meticulous care of power tools. Check that moving parts work perfectly and without jamming, that there are no broken or damaged parts, and that there is no detriment to the power tool’s functionality. Damaged parts must be repaired before the tool is used.** Many accidents can be put down to badly serviced power tools.

- f) **Keep cutting tools sharp and clean.** Carefully serviced cutting tools with sharp edges jam less often and can be handled more easily.
- g) **Use power tools, accessories, attachments, etc., in accordance with these instructions. At the same time take into account the operating conditions and the requisite activities.** Using power tools for other than the designated purposes can lead to dangerous situations.

**5. Servicing**

- a) **Your power tool must be repaired by qualified skilled personnel and with original replacement parts only.** This ensures that there is no detriment to the safety of your power tool.

**Safety instructions for all applications**

**Safety instructions for grinding, sanding, wire brushing, polishing, and abrasive cutting:**

- a) **This power tool must be used as a grinder, sander, wire brush, polisher, and abrasive cutter. Observe all safety instructions, work instructions, depictions, and data that come with this tool.** Failure to observe the following instructions may entail electric shock, fire, and/or serious injury.
- b) **Do not use any accessories that the manufacturer neither intended nor recommends specifically for this power tool.** Just because an accessory can be attached to your power tool this does not mean that it can be used safely.
- c) **The max speed of the attachment must be at least as high as the max speed specified on the power tool.** Accessories rotating faster than their max speeds can shatter and their fragments cause injury.
- d) **The external diameter and thickness of attachments must comply with the measurements specified on your power tool.** Mismatched attachments cannot be shielded or controlled adequately.
- e) **Grinding wheels, flanges, grinding pads, and other accessories must fit precisely on your power tool's grinding spindle.** Attachments that do not fit precisely on your power tool's grinding spindle rotate eccentrically, vibrate strongly, and can cause loss of control.
- f) **Do not use damaged attachments. Check all grinding wheels for splintering and cracking, all grinding pads for cracking, wear, and heavy fretting, all wire brushes for loose or broken wires, etc., before using these. If you have dropped a power tool or attachment, check that it has sustained no damage or use an undamaged attachment. Once you have checked and mounted the attachment, keep yourself and all nearby persons outside of the rotating attachment's plane and let the tool run at maximum speed for a minute.** Damaged attachments normally shatter in this test time.
- g) **Wear personal protective clothing. Depending on how you use the tool wear a full face mask, eye shield, or goggles. If appropriate, wear a dust respirator, hearing protection, protective gloves,**

- or a special apron that shields you against grinding and material particles.** Eyes should be shielded against flying foreign bodies caused by the various applications. Dust respirators and face masks must filter the dust generated during the application. Exposure to long periods of loud noise can impair your hearing.
- h) **Make sure that all other persons are kept at a safe distance from your working area. Anyone entering your working area must wear personal protective clothing.** Workpiece fragments and broken attachments can fly off and cause injury outside of the direct working area as well.
- i) **Hold the tool only by the insulated handles when the attachment can encounter concealed power lines or the tool's own power lead.** Contact with a current carrying cable can apply voltage across the metal parts of the tool as well and cause electric shock.
- j) **Keep the power lead away from rotating attachments.** Losing control of the tool can cause the power lead to be cut or entangled or your hand or arm caught in the rotating attachment.
- k) **Never set down the power tool before the attachment has come to a complete stop.** The rotating attachment can come into contact with the surface and you may lose control of the power tool.
- l) **Do not leave the power tool running when you are carrying it.** The rotating attachment may catch your clothing and enter your body.
- m) **Clean your power tool's ventilation slots at regular intervals.** The motor fan draws dust into the case, and a heavy accumulation of metal dust can give rise to electrical risks.
- n) **Do not use the power tool near flammable materials.** Sparks may ignite these materials.
- o) **Do not use attachments that require liquid coolants.** Water and other liquid coolants can cause electric shock.

**NOTE**

The above safety instruction does not apply to power tools that are connected to a water supply.

**Other safety instructions for all applications**

**Recoil safety**

Recoil is the sudden reaction to a rotating attachment that has caught or jammed like a grinding wheel, grinding pad, wire brush, etc. Catching or jamming causes the rotating attachment to stop abruptly. This causes the power tool to accelerate uncontrollably counter to the attachment's sense of rotation at the jamming site.

For instance, when a grinding wheel catches or jams on the workpiece a fragment can break away and/or the tool can recoil. The grinding wheel then moves towards or away from the operator, depending on the wheel's sense of rotation at the jamming site. Grinding wheels can also break here.

Recoil is the consequence of improper or incorrect use of the power tool. This can be eliminated with the preventive measures described in the following.

- a) **Hold the power tool securely and position your body and arms so that they can take up the recoil forces. Always use the additional handle, if available, for the best possible control of recoil forces or reaction torques when the tool is starting up.** The operator can use suitable precautions to control recoil and reaction forces.
- b) **Never let your hand come close to rotating attachments.** Recoiling attachments can catch your hand.
- c) **Never keep any part of your body inside your power tool's recoil area.** Recoil drives the power tool in a direction counter to the grinding wheel's at the jamming site.
- d) **Work with particular care near corners, sharp edges, etc. Prevent attachments from recoiling or catching on the workpiece.** Rotating attachments tend to jam at corners and sharp edges and when catching. This causes loss of control or recoil.
- e) **Do not use chainsaw or toothed saw blades.** Attachments like these often cause recoil and the loss of control over the power tool.

### Additional safety instructions for grinding and abrasive cutting

**Special safety instructions for grinding and abrasive cutting:**

- a) **Use only the abrasives approved for your power tool and only the cowl specified for these abrasives.** Abrasives that have not been specified for this power tool cannot be shielded adequately and are unsafe.
- b) **The cowl must be attached securely to the power tool and configured for the maximum possible degree of safety, i. e. the smallest possible part of the abrasive body points directly at the operator.** The cowl should protect the operator against flying fragments and accidental contact with the abrasive body.
- c) **Abrasives must be used for their recommended applications only. Example – Never grind with the edge of an abrasive cutter!** The edges of abrasive cutting wheels are designed to cut material. Forces acting on the sides of these abrasive bodies can shatter them.
- d) **Always use undamaged mounting flanges whose size and shape match the grinding wheel you have chosen. Suitable flanges support the grinding wheel and so reduce the risk of grinding wheel fracture.** Flanges for abrasive cutters may differ from those for other grinding wheels.
- e) **Do not use worn grinding wheels from larger power tools.** Grinding wheels designed for larger power tools are unsuitable for the higher speeds of smaller power tools and may fracture.

### Additional safety instructions for abrasive cutting

**Further special safety instructions for abrasive cutting:**

- a) **Prevent jamming or too high a contact pressure on the abrasive cutter. Do not execute any overly deep cuts.** Overloading the abrasive cutter increases the stress acting on it, its susceptibility to catching or jamming, and therefore the potential for recoil or fracture.
- b) **Keep away from the area in front of and behind the rotating abrasive cutter.** When you move the abrasive cutter away from you on the workpiece, recoil may project the power tool and rotating cutter directly at you.
- c) **In the event that the abrasive cutter jams or you have to stop work, switch off the tool and hold it steady until the cutter has come to a stop. Never try to withdraw the rotating cutter out of the recess: there may be recoil.** Locate and eliminate the cause of jamming.
- d) **Do not switch the power tool back on when it is still in the workpiece. Let the abrasive cutter reach its full speed before you carefully resume cutting.** Otherwise the wheel can catch, jump out of the workpiece, or recoil.
- e) **Provide adequate support for panels or large workpieces as a measure to reduce the risk of recoil when the abrasive cutter jams.** Large workpieces can deflect under their own weight. The workpiece must be supported on both sides of the cutter, near the cut itself and at the edge.
- f) **Be particularly careful when cutting recesses in walls or other concealed areas.** The abrasive cutter may recoil when contacting utility conduits or other objects.

### Additional safety instructions for polishing

**Special safety instructions for polishing:**

- a) **Do not allow any loose parts on the polishing cowl, in particular fastening cords. Gather up or shorten fastening cords.** Loose fastening cords rotating with the wheel can catch your fingers or become entangled in the workpiece.

### Additional safety instructions for wire brush work

**Special safety instructions for wire brush work:**

- a) **Bear in mind that wire brushes also lose pieces of wire when they are used normally. Do not overload the wires with too high a contact pressure.** Flying pieces of wire can very easily penetrate thin clothing and your skin.
- b) **When a cowl is recommended, prevent all contact between this and the wire brush.** Circular and cup brushes can gain in diameter under the contact pressure and centrifugal forces.

## Consignes générales de sécurité pour les outils électriques

### **AVERTISSEMENT**

Lisez l'ensemble des consignes de sécurité et des instructions. Les négligences dans le respect des consignes de sécurité peuvent provoquer des électrocutions, des incendies et/ou de graves blessures.

Conservez soigneusement l'ensemble des consignes de sécurité et des instructions. Le terme «outil électrique» utilisé dans les présentes consignes de sécurité se réfère aux outils électriques alimentés par le réseau (avec câble d'alimentation) et aux outils électriques alimentés par accus (sans câble).

#### 1. Sécurité au poste de travail

- a) **Veillez à ce que votre zone de travail soit toujours propre et bien éclairée.** Le désordre ou des zones mal éclairées peuvent entraîner des accidents.
- b) **Ne travaillez pas avec l'outil électrique dans des environnements à risque d'explosion, dans lesquels se trouvent des liquides, des gaz ou des poussières inflammables.** Les outils électriques produisent des étincelles qui peuvent enflammer la poussière ou les vapeurs.
- c) **Tenez les enfants et autres personnes à distance pendant l'utilisation de l'outil électrique.** Une distraction peut vous faire perdre le contrôle de l'appareil.

#### 2. Sécurité électrique

- a) **Le connecteur de branchement de l'outil électrique doit s'adapter à la prise électrique. Le connecteur ne doit en aucun cas être modifié. N'utilisez pas de connecteur d'adaptation avec les outils électriques munis d'une mise à la terre de protection.** Les connecteurs non manipulés et les prises adaptées réduisent le risque d'électrocution.
- b) **Évitez le contact physique avec les surfaces de mises à la terre telles que tuyaux, radiateurs, cuisinières et réfrigérateurs.** Il y a un risque accru d'électrocution si votre corps est mis à la terre.
- c) **Tenez les outils électriques à distance de la pluie ou de l'humidité.** La pénétration d'eau dans un outil électrique accroît le risque d'électrocution.
- d) **N'utilisez pas le câble à d'autres fins, par exemple pour porter l'outil électrique, le suspendre ou pour retirer le connecteur de la prise. Tenez le câble hors de portée de la chaleur, d'huile, d'arêtes vives ou de pièces d'appareil en mouvement.** Les câbles endommagés ou entortillés accroissent le risque d'électrocution.
- e) **Si vous travaillez en extérieur avec un outil électrique, utilisez uniquement des câbles de rallonge également prévus pour l'extérieur.** L'utilisation d'un câble de rallonge prévu pour l'extérieur réduit le risque d'électrocution.

- f) **Si l'utilisation de l'outil électrique en milieu humide est inévitable, recourez à un disjoncteur de protection pour courant de défaut.** Le recours à un disjoncteur de protection pour courant de défaut réduit le risque d'électrocution.

#### 3. Sécurité des personnes

- a) **Soyez concentré, soyez attentif à ce que vous faites et ayez un comportement raisonnable pendant le travail avec un outil électrique. N'utilisez pas d'outil électrique lorsque vous êtes fatigué, sous l'emprise de drogues, d'alcool ou de médicaments.** Un moment d'inattention lors de l'utilisation de l'outil électrique peut entraîner de sérieuses blessures.
- b) **Portez un équipement de protection personnelle et portez toujours des lunettes de protection.** Le port d'un équipement de protection personnelle tel que masque à poussière, chaussures de sécurité antidérapantes, casque de protection ou protection auditive, selon le type d'outil électrique et l'application, réduit le risque de blessures.
- c) **Évitez une mise en service intempestive. Assurez-vous que l'outil électrique est éteint avant de le brancher à l'alimentation électrique/d'insérer les accus, avant de le prendre en main ou de le porter.** Si vous avez le doigt sur l'interrupteur pendant que vous portez l'outil électrique ou si vous branchez l'appareil allumé à l'alimentation électrique, des accidents peuvent se produire.
- d) **Retirez les outils de réglage ou les clés à vis avant de mettre l'outil électrique en marche.** Un outil ou une clé se trouvant dans une pièce rotative de l'appareil peut provoquer des blessures.
- e) **Évitez un maintien corporel non naturel. Veillez à avoir une position stable et à être toujours en bon équilibre.** En cas de situations imprévues, vous contrôlerez ainsi mieux l'outil électrique.
- f) **Portez des vêtements adéquats. Ne portez pas de vêtements amples ni de bijoux. Tenez cheveux, vêtements et gants à distance des pièces en mouvement.** Les vêtements lâches, les bijoux ou les cheveux longs peuvent être happés par les pièces en mouvement.
- g) **Lorsque des dispositifs d'aspiration et de collecte de poussière peuvent être montés, assurez-vous qu'ils sont raccordés et utilisés correctement.** Un dispositif d'aspiration de la poussière réduit les dangers provoqués par la poussière.

#### 4. Utilisation et traitement de l'outil électrique

- a) **Ne soumettez pas l'appareil à une contrainte excessive. Utilisez pour votre travail l'outil électrique prévu à cet effet.** Avec l'outil électrique approprié, vous travaillez mieux et de manière plus sûre dans la plage de puissance indiquée.
- b) **N'utilisez pas d'outil électrique dont l'interrupteur est endommagé.** Un outil électrique qui

ne peut plus être allumé ou éteint est dangereux et doit être réparé.

- c) **Retirez le connecteur de la prise ou retirez l'accu avant de procéder à des réglages sur l'appareil, de changer des accessoires ou de mettre l'appareil de côté.** Cette mesure de précaution empêche le démarrage intempestif de l'outil électrique.
  - d) **Conservez les outils électriques non utilisés hors de portée des enfants. Interdisez l'utilisation de l'appareil aux personnes qui ne sont pas familiarisées avec lui ou qui n'ont pas lu les présentes instructions.** Les outils électriques sont dangereux lorsqu'ils sont utilisés par des personnes inexpérimentées.
  - e) **Entretenez les outils électriques avec soin. Vérifiez que les pièces mobiles fonctionnent parfaitement et ne coïncident pas, contrôlez qu'aucune pièce n'est rompue ni endommagée au point de porter atteinte au bon fonctionnement de l'outil électrique. Faites réparer les pièces endommagées avant d'utiliser l'appareil.** De nombreux accidents sont dus à des outils électriques mal entretenus.
  - f) **Maintenez les tranchants acérés et propres.** Les outils tranchants soigneusement entretenus et propres, dont les arêtes sont acérées, coïncident moins souvent et sont plus faciles à guider.
  - g) **Utilisez les outils électriques, les accessoires et autres outils insérables conformément aux présentes instructions. Tenez compte à cet effet des conditions de travail et de l'activité à effectuer.** L'utilisation d'outils électriques à d'autres fins que celles qui sont prévues peut déboucher sur des situations dangereuses.
5. Service
- a) **Faites réparer votre outil électrique uniquement par un personnel spécialisé qualifié et uniquement avec des pièces de rechange d'origine.** La préservation de la sécurité de l'outil électrique est ainsi assurée.

### Consignes de sécurité pour toutes les applications

**Consignes de sécurité communes au meulage, au ponçage au papier de verre, au travail à la brosse métallique, au polissage et au tronçonnage :**

- a) **Cet outil électrique est utilisé comme meuleuse, ponceuse au papier de verre, brosse métallique, polisseuse et tronçonneuse. Tenez compte de toutes les consignes de sécurité, instructions, descriptions et données qui vous sont fournies avec l'appareil.** Le non respect des instructions suivantes peut entraîner des électrocutions, des incendies et/ou de graves blessures.
- b) **N'utilisez pas d'accessoires n'ayant pas été spécialement prévus et recommandés par le fabricant pour cet outil électrique.** Le simple fait de pouvoir fixer un accessoire à votre outil électrique ne garantit pas la sécurité de l'utilisation.
- c) **La vitesse de rotation autorisée de l'outil insérable doit être au moins aussi élevée que la vitesse de rotation maximale indiquée sur l'outil électrique.** Les accessoires qui tournent plus vite que ce qui est admissible peuvent se briser et être projetés alentour.
- d) **Le diamètre extérieur et l'épaisseur de l'outil insérable doivent correspondre aux dimensions indiquées pour votre outil électrique.** Les outils insérables mal dimensionnés ne peuvent pas être suffisamment écartés ni contrôlés.
- e) **Les meules, les brides, les plateaux de meulage et autres accessoires doivent être parfaitement adaptés à la broche porte-meule de votre outil électrique.** Les outils insérables qui ne s'adaptent pas exactement à la broche porte-meule de l'outil électrique tournent avec irrégularité, vibrent fortement et peuvent aboutir à une perte de contrôle.
- f) **N'utilisez pas d'outils insérables endommagés. Contrôlez avant toute utilisation l'absence d'éclats et de fissures sur les outils insérables et sur les meules, de fissures, d'obturations ou de forte usure sur les plateaux de meulage, de fils lâches ou rompus sur les brosses métalliques.** En cas de chute de l'outil électrique ou de l'outil insérable, vérifiez que ce dernier n'est pas endommagé ou utilisez un outil insérable non détérioré. Lorsque vous avez contrôlé et mis en place l'outil insérable, tenez-vous ainsi que les personnes se trouvant à proximité hors du plan de l'outil insérable en rotation et faites fonctionner l'appareil à régime maximal pendant une minute. Les outils insérables endommagés cassent en général pendant cette phase d'essai.
- g) **Portez un équipement de protection personnelle.** Selon l'application, portez une protection faciale intégrale, une protection oculaire ou des lunettes de protection. Si cela est opportun, portez un masque anti-poussière, une protection auditive, des gants de protection ou un tablier spécial qui vous protègent contre les petites particules de meulage et de matériau. Les yeux doivent être protégés contre les corps étrangers projetés par les différentes applications. Les masques à poussière et les masques respiratoires doivent filtrer la poussière provoquée par l'application. Si vous êtes soumis pendant longtemps à un bruit fort, vous pouvez subir une perte auditive.
- h) **Veillez à ce que les personnes tierces respectent une distance de sécurité par rapport à votre zone de travail. Toute personne pénétrant dans la zone de travail doit porter un équipement de protection personnelle.** Des fragments de la pièce travaillée ou des outils insérables rompus peuvent être éjectés et provoquer des blessures même en dehors de la zone de travail immédiate.
- i) **Ne tenez l'appareil que par les surfaces de préhension isolées quand vous réalisez des travaux dans lesquels l'outil insérable pourrait rencontrer des conduites électriques cachées ou le câble d'alimentation de l'outil lui-même.** Le contact avec une conduite sous tension peut également mettre



sous tension des pièces d'appareil métalliques et provoquer une électrocution.

- j) **Maintenez le câble électrique à bonne distance des outils insérables en rotation.** Si vous perdez le contrôle de l'appareil, le câble électrique peut être sectionné ou happé et votre main ou votre bras se trouver pris dans l'outil insérable en rotation.
- k) **Ne déposez jamais l'outil électrique avant que l'outil insérable se soit entièrement immobilisé.** L'outil insérable en rotation peut entrer en contact avec la surface sur laquelle vous déposez l'appareil électrique et vous faire perdre le contrôle de ce dernier.
- l) **Ne laissez pas l'outil électrique en marche pendant que vous le portez.** Vos vêtements peuvent être happés par un contact involontaire avec l'outil insérable en rotation et l'outil insérable se forer dans votre corps.
- m) **Nettoyez régulièrement les fentes d'aération de votre outil électrique.** Le ventilateur du moteur attire de la poussière dans le carter, et une forte accumulation de poussière métallique peut entraîner des dangers électriques.
- n) **N'utilisez pas l'outil électrique à proximité de matériaux inflammables.** Des étincelles peuvent enflammer ces matériaux.
- o) **N'utilisez pas d'outils insérables exigeant des agents de refroidissement liquides.** L'utilisation d'eau ou d'autres agents de refroidissement liquides peut entraîner une électrocution.

**REMARQUE**

La consigne de sécurité ci-dessus ne s'applique pas aux outils électriques prévus pour être raccordés à une alimentation en eau.

**Autres consignes de sécurité pour toutes les applications**

**Contrecoup et consignes de sécurité s'y rapportant**

Le contrecoup est la réaction brusque d'un outil insérable coincé ou bloqué, tel que meule, plateau de meulage, brosse métallique, etc. Le coincement ou le blocage entraînent un arrêt brusque de l'outil insérable en rotation. Un outil électrique non maîtrisé est alors accéléré contre le sens de rotation de l'outil insérable au niveau du point de blocage.

Si p. ex. une meule coince ou se bloque dans la pièce travaillée, l'arête de la meule qui plonge dans la pièce peut rester accrochée, la meule se briser ou provoquer un contrecoup. La meule se dirige alors vers l'opérateur ou s'en éloigne, selon le sens de rotation de la meule au point de blocage. Les meules peuvent se briser ici aussi.

Un contrecoup est la conséquence d'une utilisation erronée ou incorrecte de l'outil électrique. Il peut être évité par des mesures de précaution adéquates, telles qu'elles sont décrites ci-dessous.

- a) **Tenez fermement l'outil électrique et placez le corps et les bras dans une position vous permettant de résister aux forces de contrecoup. Utilisez toujours la poignée auxiliaire, si elle est prévue, pour avoir la meilleure maîtrise possible des**

**forces de recul ou des moment de retour en position initiale lors de l'accélération à plein régime.** L'opérateur peut maîtriser les forces de recul ou les moments de réaction par des mesures de précaution appropriées.

- b) **Ne mettez jamais la main à proximité d'outils en rotation.** L'outil insérable pourrait se déplacer par-dessus votre main lors du mouvement de recul.
- c) **Évitez de placer le corps dans la zone dans laquelle l'appareil électrique se déplacerait en cas de contrecoup.** Le contrecoup fait bouger l'appareil électrique dans la direction opposée au mouvement de la meule au point de blocage.
- d) **Travaillez avec une prudence particulière dans les zones de coins, d'arêtes vives, etc. Empêchez les outils insérables de rebondir sur la pièce à travailler et de se coincer.** L'outil en rotation a tendance à se coincer dans les zones de coins et d'arêtes vives et quand il rebondit. Ceci provoque une perte de contrôle ou un contrecoup.
- e) **N'utilisez pas de lames de scie dentées ou à chaîne.** De tels outils insérables provoquent souvent des contrecoups ou une perte de contrôle sur l'appareil électrique.

**Consignes de sécurité additionnelles pour le meulage et le tronçonnage**

**Consignes de sécurité spéciales pour le meulage et le tronçonnage :**

- a) **Utilisez uniquement des meules agréées pour votre appareil électrique et les capots de protection prévus pour ces meules.** Les meules non prévues pour l'appareil électrique ne peuvent pas être suffisamment protégées et ne sont pas sûres.
- b) **Le capot de protection doit être fixé fiablement sur l'appareil électrique et réglé de manière à atteindre un degré maximal de sécurité, c.-à-d. que la plus petite partie possible de la meule est dirigée à découvert sur l'opérateur.** Le capot de protection sert à protéger l'opérateur contre les fragments et un contact involontaire avec la meule.
- c) **Les meules doivent uniquement être utilisées pour les applications recommandées. Par exemple : ne meulez jamais avec la face latérale d'une meule tronçonneuse.** Les meules tronçonneuses sont prévues pour l'abrasion de matériau avec l'arête de la meule. L'exercice de forces latérales sur la meule peut la briser.
- d) **Utilisez toujours des brides de serrage non endommagées de taille et de forme adaptées à la meule que vous avez choisie.** Les brides adaptées soutiennent la meule et réduisent ainsi le risque d'une rupture de la meule. Les brides pour meules tronçonneuses peuvent différer des brides pour d'autres types de meules.
- e) **N'utilisez pas de meules usées conçues pour des appareils électriques de plus grande taille.** Les meules conçues pour des appareils électriques de plus grande taille ne sont pas prévues pour les vitesses de rotation plus élevées des petits appareils électriques et peuvent se briser.

### Consignes de sécurité additionnelles pour le tronçonnage

Autres consignes de sécurité spéciales pour le tronçonnage :

- a) **Évitez un blocage de la meule tronçonneuse ou une force de pression trop élevée. N'effectuez pas de coupes exagérément profondes.** Une surcharge de la meule tronçonneuse accroît son degré de sollicitation et le risque de gauchissement ou de blocage, et par conséquent le risque de contrecoup ou de rupture de meule.
- b) **Évitez la zone devant et derrière la meule tronçonneuse en rotation.** Si vous éloignez de vous la meule tronçonneuse se trouvant dans la pièce à travailler, l'appareil électrique avec meule en rotation peut être projeté directement sur vous en cas de contrecoup.
- c) **Si la meule tronçonneuse coince ou si vous interrompez le travail, éteignez l'appareil et tenez-le calmement jusqu'à ce que la meule se soit immobilisée. N'essayez jamais de retirer de la fente de coupe la meule tronçonneuse encore en rotation, cela peut provoquer un contrecoup.** Identifiez et éliminez la cause du coincement.
- d) **Ne remettez pas l'appareil électrique en marche tant qu'il se trouve dans la pièce à travailler. Laissez d'abord la meule tronçonneuse parvenir à son régime maximal avant de poursuivre la section avec précautions.** Dans le cas contraire, la meule risque de rester accrochée, de jaillir hors de la pièce à travailler ou de provoquer un contrecoup.
- e) **Assurez un appui aux panneaux et pièces à travailler de grande taille pour éviter le risque d'un recul provoqué par une meule tronçonneuse coincée.** Les pièces à travailler de grande taille peuvent fléchir du fait de leur propre poids. La pièce à travailler doit être soutenue des deux côtés de la meule, tant à proximité de la section de tronçonnage qu'au niveau du bord.
- f) **Soyez particulièrement prudent pour les coupes «en poche» sur des murs existants ou d'autres zones non visibles.** La meule tronçonneuse plongeant pour la section peut provoquer un contrecoup en sectionnant des conduites de gaz ou d'eau, des conduites électriques ou d'autres objets.

### Consignes de sécurité additionnelles pour le polissage

Consignes de sécurité spéciales pour le polissage:

- a) **N'admettez en aucun cas des pièces lâches sur le capot de polissage, en particulier des cordons de fixation. Rangez ou raccourcissez les cordons de fixation.** Les cordons de fixation lâches entraînés par la rotation peuvent happer vos doigts ou se coincer dans la pièce à travailler.

### Consignes de sécurité additionnelles pour le travail avec les brosses métalliques

Consignes de sécurité spéciales pour le travail avec les brosses métalliques :

- a) **Notez que la brosse métallique perd aussi des morceaux de fil pendant l'usage normal. Ne sollicitiez pas excessivement les fils métalliques en exerçant une trop forte pression.** Les fragments de fil métallique projetés pénètrent très facilement dans les vêtements fins et/ou la peau.
- b) **Si un capot de protection est recommandé, empêchez que le capot de protection et la brosse métallique puissent se toucher.** Les brosses circulaires et les brosses boisseau peuvent accroître leur diamètre du fait des forces centrifuges.

## Raccomandazioni generali di sicurezza per gli utensili elettrici

### **ATTENZIONE**

**Leggere tutte le raccomandazioni di sicurezza e le istruzioni.** In caso di mancata osservanza delle raccomandazioni di sicurezza e delle istruzioni si possono verificare scosse elettriche, incendi e/o lesioni gravi.

**Conservare tutte le raccomandazioni di sicurezza e le istruzioni anche per il futuro.** Il concetto di "utensile elettrico" utilizzato nelle raccomandazioni di sicurezza fa riferimento agli utensili elettrici alimentati dalla rete (con cavo di rete) e dalle batterie ricaricabili (senza cavo di rete).

#### 1. Sicurezza del posto di lavoro

- Tenere pulito e ben illuminato lo spazio di lavoro.** Il disordine o una illuminazione insufficiente possono causare incidenti.
- Non usare gli utensili elettrici in ambienti in cui c'è rischio di esplosioni e in cui si trovano liquidi, gas o polveri infiammabili.** Gli utensili elettrici danno vita a scintille che possono dar fuoco alla polvere o ai vapori.
- Durante l'impiego dell'utensile elettrico tenere lontani i bambini e altre persone.** In caso di mancata osservanza si può perdere il controllo del dispositivo.

#### 2. Sicurezza elettrica

- Il connettore dell'utensile elettrico deve essere adatto alla presa di corrente. Il connettore a spina non va modificato in alcun modo. Non usare connettori a spina adattatori insieme a utensili elettrici con messa a terra di sicurezza.** Connettori a spina non modificati e prese di corrente adatte riducono il rischio di scosse elettriche.
- Evitare il contatto tra il corpo e superfici con messa a terra (per esempio, tubi, radiatori, fornelli e frigoriferi).** C'è un rischio maggiore di scossa elettrica se il corpo ha una messa a terra.
- Tenere gli utensili elettrici lontani dalla pioggia e dall'umidità.** Se l'acqua penetra in un utensile elettrico, c'è un rischio maggiore di scossa elettrica.
- Non usare il cavo per uno scopo diverso da quello previsto (ad esempio, per trasportare l'utensile elettrico, per tenerlo appeso o per estrarre il connettore a spina dalla presa di corrente). Tenere il cavo lontano da fonti di calore, dall'olio, da spigoli taglienti e da componenti mobili.** Cavi danneggiati o aggrovigliati aumentano il rischio di una scossa elettrica.
- Per lavori all'aperto, usare solo prolunghe adatte ad ambienti esterni.** L'impiego di una prolunga adatta agli ambienti esterni riduce il rischio di scosse elettriche.
- Se si deve assolutamente lavorare in ambienti umidi, impiegare un circuito di sicurezza per correnti di guasto.** L'impiego di un circuito di si-

curezza per correnti di guasto riduce il rischio di scosse elettriche.

#### 3. Sicurezza delle persone

- Fare assolutamente attenzione a quello che si sta facendo e usare sempre il buon senso durante i lavori con un utensile elettrico. Non effettuare lavori con un utensile elettrico se si è stanchi o sotto l'influsso di droghe, alcol o farmaci.** Un momento di distrazione durante l'uso può causare lesioni gravi.
- Indossare sempre l'equipaggiamento personale di sicurezza e gli occhiali protettivi.** Indossando l'equipaggiamento personale di sicurezza come la mascherina parapolvere, le scarpe antiscivolo, il caschetto o le protezioni per l'udito (in base al tipo e all'uso dell'utensile elettrico) c'è un rischio minore di lesioni.
- Evitare una messa in funzione involontaria. Assicurarsi che l'utensile elettrico sia disinserito prima di collegarlo all'alimentazione elettrica e/o alla batteria ricaricabile, prenderlo in mano o trasportarlo.** Se durante il trasporto dell'utensile elettrico si tiene il dito sull'interruttore o se si collega il dispositivo inserito all'alimentazione elettrica, c'è il rischio di incidenti.
- Togliere i dispositivi di regolazione o le chiavi per dadi prima di inserire l'utensile elettrico.** La presenza di un attrezzo o di una chiave in una parte rotante può causare lesioni.
- Evitare posizioni anomale del corpo. Stare in una posizione sicura e mantenere sempre l'equilibrio.** In questo modo è possibile controllare meglio l'utensile elettrico in situazioni impreviste.
- Indossare abiti adatti. Non indossare abiti larghi o gioielli grandi. Tenere i capelli, gli abiti e i guanti lontani dalle parti in movimento.** Gli abiti larghi, i gioielli grandi e i capelli lunghi possono impigliarsi nei componenti in movimento.
- Se è possibile montare dispositivi per l'aspirazione e la raccolta della polvere, assicurarsi che siano collegati e siano utilizzati correttamente.** L'impiego dell'aspirazione della polvere può ridurre i pericoli causati dalla polvere.

#### 4. Utilizzo e trattamento degli utensili elettrici

- Non sovraccaricare il dispositivo. Utilizzare l'utensile elettrico adatto per il lavoro che si vuole eseguire.** Con un utensile elettrico adatto si lavora meglio e con maggiore sicurezza nel campo di potenza indicato.
- Non utilizzare un utensile elettrico il cui interruttore è guasto.** Un utensile elettrico che non può più essere inserito o disinserito è pericoloso e va riparato.
- Estrarre il connettore a spina dalla presa di corrente o rimuovere la batteria prima di eseguire la regolazione del dispositivo, di sostituire gli accessori o riporre l'attrezzo.** Queste precauzioni impediscono l'avviamento involontario dell'utensile elettrico.

- d) **Tenere gli utensili elettrici non impiegati fuori dalla portata dei bambini. Non far utilizzare il dispositivo a persone che non hanno dimestichezza con esso o che non hanno letto le presenti istruzioni.** Gli utensili elettrici sono pericolosi se vengono impiegati da persone inesperte.
- e) **Avere cura degli utensili elettrici. Controllare se le parti in movimento funzionano correttamente e non si incastrano tra loro, se i componenti sono rotti o tanto danneggiati da compromettere il funzionamento. Far riparare i componenti danneggiati prima dell'utilizzo del dispositivo.** Molti incidenti sono causati da utensili elettrici la cui manutenzione non è stata eseguita correttamente.
- f) **Mantenere gli utensili da taglio affilati e puliti.** Gli utensili da taglio trattati con cura e dotati di filo tagliente si incastrano meno e possono essere guidati con maggiore facilità.
- g) **Utilizzare gli utensili elettrici, gli accessori, le punte, eccetera secondo le presenti istruzioni. Tenere in considerazione le condizioni di lavoro e le attività da eseguire.** L'impiego degli utensili elettrici per scopi diversi da quelli previsti può dar vita a situazioni pericolose.
- 5. Manutenzione**
- a) **Far riparare l'utensile elettrico solo da personale qualificato e solo con ricambi originali.** In questo modo si garantisce che l'utensile elettrico funzioni in maniera sicura.
- Raccomandazioni di sicurezza per tutti gli impieghi**
- Raccomandazioni di sicurezza generali per la levigatura, la levigatura con carta vetrata, i lavori con le spazzole metalliche, la lucidatura e la troncatura alla mola:
- a) **Questo utensile elettrico va utilizzato come smerigliatrice, smerigliatrice con carta vetrata, spazzola metallica, lucidatore e dispositivo per la troncatura alla mola. Attenersi a tutte le raccomandazioni di sicurezza, le istruzioni, le figure e a tutti i dati ricevuti insieme al dispositivo.** In caso di mancata osservanza delle seguenti istruzioni, si possono verificare scosse elettriche, incendi e/o gravi lesioni.
- b) **Non utilizzare accessori non previsti, né consigliati dal produttore specificatamente per l'utensile elettrico.** Il fatto che un accessorio possa essere fissato all'utensile elettrico non garantisce l'impiego sicuro.
- c) **La velocità ammessa della punta deve essere elevata almeno quanto la velocità massima indicata dell'utensile elettrico.** Gli accessori che funzionano a velocità più elevate di quelle ammesse possono rompersi facendo schizzare via i frammenti.
- d) **Il diametro esterno e lo spessore della punta devono essere conformi alle misure dell'utensile elettrico.** Punte misurate male non possono essere schermate, né controllate in modo sufficiente.
- e) **Dischi abrasivi, flange, piatti abrasivi o altri accessori devono essere perfetti per il mandrino portamola dell'utensile elettrico.** Punte non adatte al mandrino portamola dell'utensile elettrico funzionano a velocità irregolari, vibrano molto e possono causare la perdita del controllo sul dispositivo.
- f) **Non usare punte danneggiate. Prima dell'uso controllare le punte e i dischi abrasivi per individuare la presenza di scheggiature e crepe; i piatti abrasivi per la presenza di crepe, occlusioni o forte usura; le spazzole metalliche per la presenza di fili allentati o rotti. Se la punta o l'utensile elettrico cade, controllare se è danneggiato o utilizzare una punta non danneggiata. Se la punta è stata controllata e inserita, tenersi lontani dal piano della punta rotante (insieme alle altre persone nelle vicinanze) e far funzionare il dispositivo per un minuto alla velocità massima.** Di solito le punte danneggiate si rompono durante questo periodo di test.
- g) **Indossare l'equipaggiamento personale di sicurezza. In base ai lavori da eseguire indossare la maschera completa, le protezioni per gli occhi o gli occhiali protettivi. Se previsto, indossare la maschera parapolvere, le protezioni per l'udito, i guanti o il grembiule speciale che tiene lontane le piccole particelle di levigatura e materiale.** Gli occhi vanno protetti dai corpi estranei che possono staccarsi in caso di utilizzi particolari. Le maschere parapolvere e di protezione delle vie respiratorie devono filtrare la polvere durante l'utilizzo. Se bisogna stare a lungo in ambienti con elevata rumorosità, si può verificare una perdita dell'udito.
- h) **Fare in modo che le altre persone si trovino a distanza di sicurezza dallo spazio di lavoro. Chiunque entri nello spazio di lavoro deve indossare l'equipaggiamento personale di sicurezza.** Frammenti del pezzo in lavorazione o delle punte rotte possono schizzare via causando lesioni anche alle persone all'esterno dello spazio di lavoro.
- i) **Tenere il dispositivo solo su superfici isolate con una buona presa se si eseguono lavori durante i quali la punta può incontrare conduttori elettrici nascosti o il proprio cavo di rete.** Il contatto con un cavo sotto tensione può mettere in tensione anche componenti metallici e causare scosse elettriche.
- j) **Tenere il cavo di rete lontano dalle punte in rotazione.** Se si perde il controllo del dispositivo il cavo di rete si può staccare o impigliare e la mano o il braccio può essere colpito dalla punta rotante.
- k) **Non posare mai l'utensile elettrico prima che la punta sia completamente ferma.** La punta rotante può entrare in contatto con il piano di appoggio. Questo può causare la perdita del controllo sull'utensile elettrico.
- l) **Non far funzionare l'utensile elettrico mentre lo si trasporta.** Gli abiti possono impigliarsi a causa del contatto fortuito con la punta rotante, che può perforare il corpo.
- m) **Pulire regolarmente le feritoie di ventilazione dell'utensile elettrico.** Il ventilatore azionato da un motore aspira la polvere nel corpo. Un grande accu-

mulo di polvere metallica può provocare pericoli di natura elettrica.

- n) **Non utilizzare l'utensile elettrico in prossimità di materiali infiammabili.** Le scintille possono far prendere fuoco a questi materiali.
- o) **Non usare punte che richiedono refrigeranti liquidi.** L'utilizzo di acqua o altri refrigeranti liquidi può causare scosse elettriche.

**NOTA:**

la raccomandazione di sicurezza citata sopra non vale per gli utensili elettrici per cui è prevista l'alimentazione di acqua.

**Altre raccomandazioni di sicurezza per tutti gli impieghi**

**Contraccolpi e relative raccomandazioni di sicurezza**

Il contraccolpo è una reazione improvvisa in seguito all'aggancio o al bloccaggio di una punta rotante (disco abrasivo, piatto abrasivo, spazzola metallica, eccetera). L'aggancio o il bloccaggio porta a un arresto improvviso della punta rotante. In questo modo un utensile elettrico non controllato viene accelerato nel senso contrario a quello di rotazione della punta nel punto di bloccaggio.

Se, per esempio, un disco abrasivo si aggancia o si blocca nel pezzo in lavorazione, il bordo del disco abrasivo stesso che penetra nel pezzo in lavorazione si incastra causando la separazione del disco o un contraccolpo. Il disco abrasivo si sposta dall'operatore o verso di lui (in funzione del senso di rotazione del disco nel punto di bloccaggio). In questo caso i dischi abrasivi si possono anche rompere.

Il contraccolpo è la conseguenza di un uso errato o improprio dell'utensile elettrico. Questo fenomeno può essere evitato adottando precauzioni adatte, come descritto di seguito.

- a) **Tenere bene l'utensile elettrico e mantenere il corpo e le braccia in una posizione tale da riuscire a respingere il contraccolpo. Usare sempre la maniglia supplementare (se presente) per avere il massimo controllo possibile sui contraccolpi o i momenti di reazione in caso di velocità elevate.** L'operatore può controllare i contraccolpi o le forze di reazione con precauzioni adatte.
- b) **Non portare la mano nelle vicinanze delle punte rotanti.** La punta può spostarsi sopra la mano in caso di contraccolpo.
- c) **Evitare di spostare il corpo nella zona in cui l'utensile elettrico potrebbe muoversi in seguito a un contraccolpo.** Il contraccolpo spinge l'utensile elettrico nella direzione opposta a quella di movimento del disco abrasivo nel punto di bloccaggio.
- d) **Lavorare con particolare cautela in corrispondenza di angoli, bordi affilati, eccetera. Fare in modo che le punte non rimbazzino, né si incastrino nel pezzo in lavorazione.** La punta rotante tende a incastrarsi negli angoli, sui bordi affilati o se rimbaltza. Questo causa una perdita del controllo o un contraccolpo.
- e) **Non utilizzare corone, né lame dentate per segatrice.** Queste punte causano spesso un contraccolpo o la perdita del controllo sull'utensile elettrico.

**Raccomandazioni di sicurezza supplementari relative alla levigatura e alla tronatura alla mola**

**Raccomandazioni di sicurezza particolari relative alla levigatura e alla tronatura alla mola:**

- a) **Utilizzare esclusivamente abrasivi ammessi per l'utensile elettrico e la calotta di protezione prevista per questi abrasivi.** Gli abrasivi non previsti per l'utensile elettrico possono non essere schermati a sufficienza ed essere poco sicuri.
- b) **La calotta di protezione deve essere applicata all'utensile elettrico in modo sicuro ed essere regolata in modo che venga garantita la massima sicurezza (in altre parole, verso l'operatore deve essere rivolta la parte più piccola possibile di abrasivo).** La calotta di protezione deve proteggere l'operatore dai frammenti e dal contatto fortuito con l'abrasivo.
- c) **Gli abrasivi possono essere impiegati solo per le possibilità consigliate. Per esempio: non effettuare mai la levigatura con la superficie laterale di un disco troncatore.** I dischi tronicatori servono ad asportare il materiale con il bordo del disco. L'effetto delle forze laterali su questi abrasivi li può rompere.
- d) **Usare sempre flange di serraggio non danneggiate, dalle dimensioni e dalla forma corrette per il disco abrasivo scelto.** Le flange adatte supportano il disco abrasivo riducendo così il rischio di rottura di quest'ultimo. Le flange per i dischi tronicatori possono essere diverse da quelle per altri dischi abrasivi.
- e) **Non usare dischi abrasivi usurati con utensili elettrici di grandi dimensioni.** I dischi abrasivi per gli utensili elettrici di dimensioni maggiori non sono studiati per le velocità superiori degli utensili elettrici più piccoli e possono rompersi.

**Raccomandazioni di sicurezza supplementari relative alla tronatura alla mola**

**Altre raccomandazioni di sicurezza particolari relative alla tronatura alla mola:**

- a) **Evitare il bloccaggio del disco troncatore o una pressione di appoggio troppo elevata. Non effettuare tagli eccessivamente profondi.** Il sovraccarico del disco troncatore aumenta la sollecitazione a carico di quest'ultimo e la tendenza all'angolazione o al bloccaggio e, quindi, la possibilità di un contraccolpo o di una rottura dell'abrasivo.
- b) **Evitare la zona davanti e dietro al disco troncatore in rotazione.** Se l'operatore sposta lontano da sé il disco troncatore nel pezzo in lavorazione, in caso di contraccolpo l'utensile elettrico con il disco rotante può spostarsi in modo repentino verso l'operatore stesso.
- c) **Se il disco troncatore si incastra o se il lavoro viene interrotto, disinserire il dispositivo e tenerlo fermo fino a quando anche il disco non si arresta. Non provare a estrarre un disco troncatore ancora in movimento dal taglio per evitare un**

**contraccolpo.** Rilevare ed eliminare la causa del problema.

- d) **Non inserire di nuovo l'utensile elettrico fino a quando si trova nel pezzo in lavorazione. Far raggiungere al disco troncatore la piena velocità prima di proseguire, con cautela, il taglio.** In caso contrario, il disco si può agganciare, uscire dal pezzo in lavorazione o causare un contraccolpo.
- e) **Sostenere le piastre o i pezzi in lavorazione di grandi dimensioni per ridurre il rischio di contraccolpo causato dal fatto che il disco troncatore è rimasto incastrato.** Pezzi in lavorazione di grandi dimensioni possono flettersi a causa del loro stesso peso. Il pezzo in lavorazione deve essere sostenuto su entrambi i lati del disco (quindi sia in prossimità della troncatura, sia sul bordo).
- f) **Prestare particolare attenzione in caso di "tagli di tasche" in pareti esistenti o in altri settori non visibili dall'esterno.** Il disco troncatore da inserire può causare un contraccolpo in caso di tagli in tubazioni del gas o dell'acqua, in cavi elettrici o altri oggetti.

## Raccomandazioni di sicurezza supplementari relative alla lucidatura

**Raccomandazioni di sicurezza particolari relative alla lucidatura:**

- a) **Non lasciare parti staccate della calotta di lucidatura (in particolare cordoni di fissaggio). Stivare o accorciare i cordoni di fissaggio.** I cordoni di fissaggio staccati e che girano possono incastrarsi tra le dita o nel pezzo in lavorazione.

## Raccomandazioni di sicurezza supplementari relative ai lavori con le spazzole metalliche

**Raccomandazioni di sicurezza particolari relative ai lavori con le spazzole metalliche:**

- a) **Fare attenzione che la spazzola metallica perde pezzi di fili metallici anche durante il normale utilizzo. Non sovraccaricare i fili metallici a causa dell'elevata pressione di appoggio.** I pezzi dei fili metallici che si staccano possono penetrare molto facilmente attraverso abiti sottili e/o la pelle.
- b) **Se viene consigliata una calotta di protezione, evitare che quest'ultima e la spazzola metallica entrino in contatto.** Le spazzole circolari e a tazza possono aumentare il loro diametro a causa della pressione di appoggio e della forza centrifuga.

### Advertencias de seguridad generales para herramientas eléctricas

#### ADVERTENCIA

Lea todas las advertencias de seguridad e instrucciones. Las negligencias al cumplir las advertencias de seguridad e instrucciones pueden causar una descarga eléctrica, incendio y/o lesiones graves.

Guarde todas las advertencias de seguridad e instrucciones para el futuro. El término "Herramienta eléctrica" utilizado en las advertencias de seguridad se refiere a herramientas eléctricas alimentadas por la red (con cable de red) y a herramientas eléctricas alimentadas por batería (sin cable de red).

#### 1. Seguridad en el puesto de trabajo

- Mantenga su área de trabajo limpia y bien iluminada.** El desorden o un área de trabajo mal iluminada pueden causar accidentes.
- No trabaje con la herramienta eléctrica en un entorno con riesgo de explosión en el que se encuentren líquidos, gases o polvos inflamables.** Las herramientas eléctricas generan chispas que pueden inflamar el polvo o los vapores.
- Mantenga a los niños y otras personas alejados al usar la herramienta eléctrica.** Al distraerse se puede perder el control sobre el aparato.

#### 2. Seguridad eléctrica

- La clavija de conexión debe encajar en la toma de corriente. No se deberá modificar la clavija de ningún modo. No utilice ningún ladrón junto con herramientas eléctricas con toma de tierra.** Las clavijas no modificadas y las tomas de tierra adecuadas disminuyen el riesgo de una descarga eléctrica.
- Evite el contacto corporal con superficies puestas a tierra como tubos, calefacciones, cocinas y frigoríficos.** Existe un riesgo elevado de sufrir una descarga eléctrica si su cuerpo está puesto a tierra.
- Mantenga alejadas las herramientas eléctricas de la lluvia y la humedad.** Al entrar agua en una herramienta eléctrica aumenta el riesgo de una descarga eléctrica.
- No use el cable para fines extraños tales como para transportar o colgar la herramienta eléctrica, o para desenchufarla de la toma de corriente. Mantenga el cable alejado de fuentes de calor, aceite, aristas vivas o aparatos con piezas en movimiento.** Los cables dañados o enredados aumentan el riesgo de una descarga eléctrica.
- Si trabaja con una herramienta eléctrica al aire libre, utilice solamente cables alargadores apropiados para exteriores.** El uso de un cable alargador apropiado para exteriores disminuye el riesgo de una descarga eléctrica.
- Si no se puede evitar hacer funcionar una herramienta eléctrica en un ambiente húmedo, utilice un interruptor de corriente de defecto.**

El uso de un interruptor de corriente de defecto disminuye el riesgo de una descarga eléctrica.

#### 3. Seguridad de personas

- Preste atención a lo que está haciendo y sea prudente trabajando con una herramienta eléctrica. No utilice ninguna herramienta eléctrica cuando está cansado o se encuentra bajo la influencia de drogas, alcohol o medicamentos.** Un solo momento de no estar atento al usar una herramienta eléctrica puede causar lesiones serias.
  - Lleve vestimenta protectora personal y siempre unas gafas de protección.** Al llevar vestimenta protectora personal como máscara contra polvo, zapatos de seguridad antideslizantes, casco protector o cascos de protección auditiva, según el tipo y empleo de la herramienta eléctrica, disminuye el riesgo de sufrir lesiones.
  - Evite una puesta en funcionamiento no intencionada. Asegúrese de que la herramienta eléctrica esté apagada antes de conectarla a la alimentación eléctrica y/o batería, de recogerla o transportarla.** Si al transportar la herramienta eléctrica su dedo se encuentra sobre el interruptor o si usted conecta el aparato a la alimentación eléctrica cuando está encendido, esto puede causar accidentes.
  - Retire las herramientas de ajuste o llaves de tornillos antes de conectar la herramienta eléctrica.** Una herramienta o llave que se encuentra en una pieza giratoria del aparato puede causar lesiones.
  - Evite una postura corporal anormal. Procure adoptar una postura segura y mantenga el equilibrio en todo momento.** Gracias a ello se puede controlar mejor la herramienta eléctrica en situaciones inesperadas.
  - Lleve vestimenta apropiada. No lleve vestimenta holgada o joyas. Mantenga el cabello, vestimenta y guantes lejos de las piezas en movimiento.** La vestimenta holgada, joyas o cabellos largos pueden ser atrapados por las piezas en movimiento.
  - Si se pueden montar dispositivos aspiradores y colectores de polvo, asegúrese de que éstos estén conectados y sean utilizados correctamente.** El uso de un dispositivo de aspiración de polvo puede disminuir el peligro por polvo.
- #### 4. Uso y manejo de la herramienta eléctrica
- No sobrecargue el aparato. Utilice para su trabajo la herramienta eléctrica adecuada para el mismo.** Con la herramienta eléctrica adecuada trabajará mejor y más seguro en el margen de potencia indicado.
  - No utilice ninguna herramienta eléctrica cuyo interruptor esté defectuoso.** Una herramienta eléctrica que no se puede encender o apagar es peligrosa y deberá ser reparada.
  - Retire la clavija de la toma de corriente y/o retire la batería antes de realizar ajustes en el**

**aparato, cambiar accesorios o guardar el aparato.** Esta medida de precaución evita una conexión no intencionada de la herramienta eléctrica.

- d) **Guarde la herramienta eléctrica fuera del alcance de los niños cuando no la use. No permita que utilicen el aparato personas que no estén familiarizadas con el mismo o que no hayan leído estas instrucciones.** Las herramientas eléctricas son peligrosas si son utilizadas por personas inexpertas.
- e) **Cuide la herramienta eléctrica con esmero. Compruebe si las piezas móviles funcionan correctamente y que no estén atascadas, y si hay piezas rotas o defectuosas que pueden mermar el funcionamiento de la herramienta eléctrica.** Las piezas defectuosas se deberán reparar antes de utilizar el aparato. Ocurren muchos accidentes causados por herramientas eléctricas mal cuidadas.
- f) **Mantenga las herramientas cortantes limpias y afiladas.** Las herramientas cortantes bien cuidadas con filos de corte afilados se atascan menos y se las puede guiar mejor.
- g) **Utilice las herramientas eléctricas, los accesorios, los utillajes auxiliares etc. según estas instrucciones. Tenga en cuenta las condiciones de trabajo y la tarea a realizar.** El uso de herramientas eléctricas para otras tareas distintas a la prevista puede llevar a situaciones peligrosas.

### 5. Servicio

- a) **Su herramienta eléctrica solamente deberá ser reparada por personal especializado cualificado y con piezas de repuesto originales.** Con ello se garantiza que se mantiene la seguridad de la herramienta eléctrica.

## Advertencias de seguridad para todos los usos

**Advertencias de seguridad comunes para rectificar, lijar, trabajar con cepillos metálicos, pulir y tronzar con la muela:**

- a) **Esta herramienta eléctrica solamente se debe usar como rectificadora, lijadora, cepillo metálico, pulidora y tronzadora a muela.** Observe todas las advertencias de seguridad, instrucciones, ilustraciones y datos que usted ha recibido junto con el aparato. La no observancia de las siguientes instrucciones puede causar una descarga eléctrica, incendio y/o lesiones graves.
- b) **No utilice ningún accesorio que no esté previsto y recomendado especialmente para esta herramienta eléctrica por el fabricante.** Solamente por el hecho de que se pueda montar el accesorio en su herramienta eléctrica, no se garantiza ningún uso seguro.
- c) **El número de revoluciones del utillaje auxiliar debe ser por lo menos el mismo que el número máximo de revoluciones indicado en la herramienta eléctrica.** Un accesorio que gire más rápidamente de lo permitido puede romperse y salir despedido.
- d) **El diámetro exterior y el grosor del utillaje auxiliar deben corresponder a las indicaciones de medidas de su herramienta eléctrica.** Los utillajes auxiliares incorrectamente dimensionados no se pueden apantallar o controlar suficientemente.
- e) **Las muelas abrasivas, la brida, el plato de lijar y otros accesorios deben ajustarse exactamente sobre el husillo portamuela de su herramienta eléctrica.** Los utillajes auxiliares que no se ajustan con precisión sobre el husillo portamuela de la herramienta eléctrica giran de forma irregular, vibran fuertemente y puede causar la pérdida del control.
- f) **No utilice utillajes auxiliares defectuosos. Antes de cada uso compruebe si los utillajes auxiliares como las muelas abrasivas presentan astilladuras y grietas, si los platos de lijar presentan grietas, desgaste del cierre o un fuerte desgaste en general, y si los cepillos metálicos presentan púas sueltas o rotas.** Si la herramienta o el utillaje auxiliar se cae, compruebe si está dañado o utilice otro utillaje auxiliar intacto. Cuando el utillaje auxiliar se ha comprobado y montado, manténgase usted y otras personas lejos del utillaje auxiliar rotante y deje que el aparato funcione durante un minuto con su máximo número de revoluciones. Los utillajes auxiliares defectuosos en su mayoría se rompen durante este tiempo de prueba.
- g) **Lleve un equipamiento de protección personal. Según la aplicación utilice una protección facial completa, protección para los ojos o unas gafas de protección. Si es conveniente lleve una máscara contra polvo, protectores auditivos, guantes de protección o un delantal especial que le proteja contra pequeñas partículas de material o de lija.** Se deberán proteger los ojos de los cuerpos extraños voladores que se producen durante las diferentes aplicaciones. Las máscaras contra el polvo o máscaras de respiración deberán filtrar el polvo durante la aplicación. Si está expuesto a un elevado ruido durante mucho tiempo, usted podría sufrir una pérdida auditiva.
- h) **En caso de otras personas preste atención a que mantengan una distancia segura hacia su área de trabajo. Toda persona que acceda al área de trabajo deberá llevar un equipamiento de protección personal.** Pueden desprenderse volando fragmentos o utillajes auxiliares rotos y así causar lesiones también fuera del área de trabajo directo.
- i) **Sujete el aparato solamente por sus superficies de empuñadura aisladas cuando, durante el trabajo, el utillaje auxiliar pueda entrar en contacto con conducciones de corriente escondidas o el mismo cable de la red.** El contacto con conducciones eléctricas conectadas también puede poner bajo tensión las piezas metálicas del aparato y causar una descarga eléctrica.
- j) **Mantenga alejado el cable de la red de utillajes auxiliares rotantes.** Si se pierde el control sobre el aparato, se puede cortar o enganchar el cable de la



red y su mano o brazo pueden entrar en el utilillaje auxiliar rotante.

- k) No guarde nunca la herramienta eléctrica antes de que se haya parado completamente.** El utilillaje auxiliar rotante puede entrar en contacto con la superficie de la bandeja para herramientas, por lo cual usted podría perder el control sobre la herramienta eléctrica.
- l) No permita que la herramienta eléctrica esté funcionando mientras la está transportando.** El utilillaje auxiliar rotante puede enganchar su vestimenta por un contacto ocasional y el utilillaje podría taladrar en su cuerpo.
- m) Limpie regularmente las ranuras de ventilación de su herramienta eléctrica.** El ventilador del motor aspira polvo en la carcasa, y una gran acumulación de polvo metálico puede causar peligros eléctricos.
- n) No utilice la herramienta eléctrica cerca de materiales inflamables.** Las chispas podrían encender estos materiales.
- o) No utilice utilillajes auxiliares que necesitan refrigerantes líquidos.** El uso de agua u otros refrigerantes líquidos puede causar una descarga eléctrica.

#### **OBSERVACIÓN**

La advertencia de seguridad arriba mencionada no es válida para herramientas eléctricas que están previstas para una conexión a un abastecimiento de agua.

### **Más advertencias de seguridad para todos los usos**

#### **Contragolpe y advertencias de seguridad correspondientes**

Un contragolpe es una reacción repentina a un utilillaje auxiliar rotante que se ha bloqueado o enganchado, como muela abrasiva, plato de lijar, cepillo metálico etc. Un bloqueo o enganche causa una parada brusca del utilillaje auxiliar rotante. Debido a ello, una herramienta eléctrica no controlada sale disparada contra el sentido de rotación del utilillaje auxiliar en el punto de bloqueo.

Si, por ejemplo, un disco de lija se engancha o bloquea en la pieza a mecanizar, el borde de la muela abrasiva, que se introduce en la pieza, puede encajonarse y por ello podría romperse y causar un contragolpe. Entonces, la muela abrasiva se moverá hacia el operario o en sentido contrario al operario, según la dirección de la rotación de la muela en el lugar del bloqueo. Aquí las muelas abrasivas también pueden romperse.

Un contragolpe es la consecuencia de un uso incorrecto o defectuoso de la herramienta eléctrica. Se lo puede evitar mediante medidas de precaución apropiadas, tal como se indica a continuación.

- a) Sujete bien la herramienta eléctrica y ponga su cuerpo y brazos en una posición con la que usted podrá absorber las fuerzas del contragolpe. Utilice siempre el asa adicional, si existe, para tener un máximo control sobre las fuerzas de contragolpe o momentos de retroceso durante la marcha plena.** El operario puede dominar las fuerzas del contragolpe y momentos de retroceso mediante medidas de precaución apropiadas.

- b) No ponga su mano cerca de utilillajes auxiliares rotantes.** El utilillaje auxiliar se podría mover sobre su mano en caso de un contragolpe.
- c) Evite situar su cuerpo en el área en la que la herramienta eléctrica se mueve en caso de un contragolpe.** El contragolpe mueve la herramienta eléctrica en la dirección opuesta al movimiento de la muela abrasiva en el punto de bloqueo.
- d) Trabaje con un especial cuidado en áreas de esquinas, bordes vivos etc.. Evite que los utilillajes auxiliares reboten en la pieza a mecanizar y que se bloquee.** El utilillaje auxiliar rotante tiende a bloquearse en caso de esquinas, bordes vivos o cuando rebota. Esto causa una pérdida de control o un contragolpe.
- e) No utilice ninguna hoja de sierra dentada o de cadena.** Semejantes utilillajes auxiliares causan frecuentemente un contragolpe o una pérdida de control sobre la herramienta eléctrica.

### **Advertencias de seguridad adicionales para lijar y tronzar con la muela**

#### **Advertencias de seguridad especiales para lijar y tronzar con la muela:**

- a) Utilice exclusivamente muelas abrasivas permitidas para su herramienta eléctrica y las cubiertas protectoras previstas para estas muelas.** Las muelas abrasivas que no están previstas para la herramienta eléctrica, no se podrán apantallar suficientemente y son inseguras.
- b) La cubierta protectora debe estar montada de forma segura en la herramienta eléctrica y ser ajustada de tal forma para que se alcance un máximo de seguridad, es decir, una mínima parte de la muela abrasiva esté expuesta hacia el operario.** La cubierta protectora debe proteger al operario contra piezas rotas y un contacto casual con la muela abrasiva.
- c) Las muelas abrasivas solamente se deberán utilizar para las posibilidades de empleo recomendadas. Por ejemplo: No lije nunca con la superficie lateral de una muela de tronzar.** Las muelas de tronzar está previstas para una abrasión de material con el canto del disco. Un efecto de fuerza lateral sobre estas muelas abrasivas puede romperlas.
- d) Utilice siempre bridas tensoras intactas de un tamaño y forma correctos para la muela abrasiva seleccionada por usted.** Las bridas apropiadas apoyan la muela abrasiva y disminuyen así el peligro de una rotura de la muela abrasiva. Las bridas para muelas de tronzar pueden diferenciarse de las bridas para otro tipo de muelas abrasivas.
- e) No utilice muelas abrasivas gastadas de herramientas eléctricas de mayor tamaño.** Las muelas abrasivas para herramientas eléctricas de mayor tamaño no están dimensionadas para herramientas eléctricas más pequeñas y pueden romperse.

### Advertencias de seguridad adicionales para muelas de tronzado

Otras advertencias de seguridad especiales para muelas de tronzado:

- a) **Evite que la muela de tronzado se bloquee o una presión de apriete elevada. No realice ningún corte demasiado profundo.** Una sobrecarga de la muela de tronzado aumenta su carga y la tendencia para un atascamiento o bloqueo, y con ello la posibilidad de un contragolpe o una rotura de la muela.
- b) **Evite el área delante y detrás de la muela de tronzado rotante.** Cuando usted mueve una muela de tronzado dentro de la pieza a mecanizar alejándola de usted, en caso de un contragolpe la herramienta eléctrica puede lanzarse con el disco rotante directamente hacia usted.
- c) **Si la muela de tronzado se atasca o si usted interrumpe el trabajo, desconecte el aparato y sujételo tranquilamente hasta que el disco se haya parado. No intente nunca retirar el disco rotante del corte, en caso contrario se podría producir un contragolpe.** Averigüe y elimine la causa del atascamiento.
- d) **No vuelva a conectar la herramienta eléctrica mientras se encuentre dentro de la pieza a mecanizar. Permita que la muela de tronzado alcance su pleno número de revoluciones antes de seguir cuidadosamente con el corte.** En caso contrario el disco podría atascarse, saltar de la pieza a mecanizar o causar un contragolpe.
- e) **Sujete bien las placas o piezas grandes a mecanizar para disminuir un contragolpe causado por una muela de tronzado aprisionada.** Las piezas a mecanizar grandes pueden doblarse por su propio peso. Se deberá sujetar la pieza a mecanizar en ambos lados, y precisamente cerca del corte así como también en el borde.
- f) **Sea especialmente cuidadoso en caso de "cortes de bolsillo" en paredes existentes u otras áreas no visibles.** La muela de tronzado que se introduce, al cortar en tuberías de gas o agua, cables eléctricos u otros objetos, puede causar contragolpes.

### Advertencias de seguridad adicionales para pulir

Advertencias de seguridad especiales para pulir:

- a) **No permita que haya piezas sueltas en la caperuza pulidora, especialmente cordeles de fijación. Guarde o recorte los cordeles de fijación.** Unos cordeles de fijación sueltos o que giran pueden atrapar sus dedos o enredarse alrededor de la pieza a mecanizar.

### Advertencias de seguridad adicionales para trabajar con cepillos metálicos

Advertencias de seguridad especiales para trabajar con cepillos metálicos:

- a) **Observe que el cepillo metálico también pierde fragmentos metálicos durante el uso habitual. No**

**sobrecargue las púas por una presión de apriete elevada.** Los fragmentos metálicos volantes puede introducirse fácilmente a través de una vestimenta ligera y/o la piel.

- b) **Si se recomienda una cubierta protectora, evite que la cubierta protectora y el cepillo metálico se toquen.** Los cepillos circulares y cepillos de copa pueden agrandar su diámetro a causa de una presión de apriete o fuerzas centrífugas.

## Instruções gerais de segurança para ferramentas eléctricas

### AVISO

**Leia todas as instruções e indicações de segurança.** As inobservâncias das instruções e indicações de segurança podem provocar choque eléctrico, incêndio e/ou ferimentos graves.

**Guarde todas as instruções e indicações de segurança para futura referência.** O termo “ferramenta eléctrica” utilizado nas instruções de segurança refere-se às ferramentas eléctricas que funcionam na rede (com cabo eléctrico) e às ferramentas eléctricas que funcionam por bateria (sem cabo de rede).

### 1. Segurança no local de trabalho

- Mantenha a sua área de trabalho limpa e bem iluminada.** A desorganização e as áreas de trabalho mal iluminadas podem provocar acidentes.
- Não trabalhe com as ferramentas eléctricas em ambientes explosivos, onde existam líquidos, gases ou poeiras inflamáveis.** As ferramentas eléctricas produzem faíscas que podem inflamar as poeiras ou os vapores.
- Mantenha as crianças e outras pessoas afastadas durante a utilização da ferramenta eléctrica.** Em caso de distração, pode perder o controlo do aparelho.

### 2. Segurança eléctrica

- A ficha de ligação da ferramenta eléctrica tem de encaixar na tomada. A ficha não pode ser alterada em caso algum. Não utilize fichas adaptadoras juntamente com as ferramentas eléctricas protegidas com ligação à terra.** As fichas não modificadas e as tomadas adequadas evitam o risco de choque eléctrico.
- Evite o contacto físico com as superfícies ligadas à terra, tais como tubos, aquecimentos, fornos e frigoríficos.** Existe um risco elevado de a choque eléctrico se o seu corpo estiver ligado à terra.
- Mantenha as ferramentas eléctricas afastadas da chuva e de humidades.** A entrada de água numa ferramenta eléctrica aumenta o risco de choque eléctrico.
- Não use o cabo para transportar, pendurar ou puxar a ferramenta eléctrica da tomada de corrente. Mantenha o cabo afastado do calor, do óleo, de arestas vivas ou de peças móveis do aparelho.** Os cabos danificados ou emaranhados aumentam o risco de choque eléctrico.
- Se trabalhar ao ar livre com uma ferramenta eléctrica, utilize apenas extensões que também sejam adequadas à área exterior.** A utilização de uma extensão adequada para a área exterior diminui o risco de choque eléctrico.
- Caso não seja possível evitar o funcionamento da ferramenta eléctrica num ambiente húmido, utilize um disjuntor de corrente de avari-**

**ria.** A utilização de um disjuntor de corrente de avaria evita o risco de choque eléctrico.

### 3. Segurança de pessoas

- Seja cuidadoso, observe o que está a fazer e seja sensato ao trabalhar com uma ferramenta eléctrica. Não utilize nenhuma ferramenta eléctrica se estiver cansado ou sob a influência de estupefacientes, álcool ou medicamentos.** Um momento de distração ao utilizar a ferramenta eléctrica pode provocar ferimentos graves.
- Utilize equipamento de protecção individual e sempre uns óculos protectores.** A utilização de equipamento de protecção individual, como máscara para o pó, sapatos de segurança antiderrapantes, capacete de protecção ou protecção auricular, consoante o tipo e a aplicação da ferramenta eléctrica, evita o risco de ferimentos.
- Evite uma colocação em funcionamento involuntária. Certifique-se de que a ferramenta eléctrica está desligada antes de a ligar à corrente eléctrica e/ou à bateria, de a pegar ou de a transportar.** Se tiver o dedo no interruptor durante o transporte da ferramenta eléctrica ou se o aparelho estiver ligado à corrente, podem ocorrer acidentes.
- Retire as ferramentas de ajuste ou chaves de bocas antes de ligar a ferramenta eléctrica.** Uma ferramenta ou chave que se encontre na parte rotativa do aparelho pode provocar ferimentos.
- Evite posturas incorrectas. Adopte uma posição segura e mantenha sempre o equilíbrio.** Desta forma, pode controlar melhor a ferramenta eléctrica em situações inesperadas.
- Utilize vestuário adequado. Não use vestuário largo nem jóias. Mantenha o cabelo, o vestuário e as luvas afastados das peças móveis.** O vestuário largo, as jóias ou o cabelo comprido podem ser puxados pelas peças móveis.
- Se for possível montar dispositivos de aspiração e de recolha de pó, certifique-se de que estes estão ligados e são usados correctamente.** A utilização de uma aspiração de pó pode evitar perigos provocados pelo pó.

### 4. Utilização e manuseamento das ferramentas eléctricas

- Não sobrecarregue o aparelho. Utilize a ferramenta eléctrica adequada para o seu trabalho.** Com a ferramenta eléctrica certa, trabalhe melhor e com mais segurança na área em questão.
- Não utilize uma ferramenta eléctrica cujo interruptor esteja danificado.** Uma ferramenta eléctrica que já não seja possível ligar ou desligar é perigosa e tem de ser reparada.
- Retire a ficha da tomada de rede e/ou remova a bateria antes de efectuar ajustes no aparelho, substituir acessórios ou guardar o aparelho.** Esta medida de prevenção evita o arranque involuntário da ferramenta eléctrica.

- d) **Mantenha as ferramentas eléctricas que não estão a ser utilizadas fora do alcance das crianças. Não deixe que as pessoas que não estejam familiarizadas com o aparelho nem leram estas instruções utilizem o aparelho.** As ferramentas eléctricas são perigosas se forem utilizadas por pessoas inexperientes.
  - e) **Trate as ferramentas eléctricas com cuidado. Verifique se as peças móveis funcionam na perfeição e não ficam presas, ou se as peças estão partidas ou danificadas, podendo prejudicar o funcionamento da ferramenta eléctrica. Mandar reparar as peças danificadas antes de utilizar o aparelho.** Muitos acidentes são causados por ferramentas eléctricas mal conservadas.
  - f) **Mantenha as ferramentas eléctricas afiadas e limpas.** As ferramentas de corte bem cuidadas com gumes afiados emperram menos e são mais fáceis de manusear.
  - g) **Utilize ferramentas eléctricas, acessórios, ferramentas de aplicação, etc., de acordo com estas instruções. Tenha em conta as condições de trabalho e a actividade a realizar.** A utilização de ferramentas eléctricas para outras finalidades além das previstas pode provocar situações perigosas.
- 5. Assistência técnica**
- a) **Mandar reparar a sua ferramenta eléctrica apenas por pessoal técnico qualificado e apenas com peças originais de substituição.** Desta forma, assegura-se que a ferramenta eléctrica se mantém segura.

### Indicações de segurança para todas as aplicações

Indicações gerais de segurança para rectificar, lixar, trabalhar com escovas metálicas, polir e cortar por rebarbadora:

- a) **Esta ferramenta eléctrica é para utilizar como rectificadora, lixa, escova metálica, polidor e separador por rebarbadora. Observe todas as indicações de segurança, instruções, representações e dados contidos no aparelho.** Se não observar as instruções seguintes, pode provocar um choque eléctrico, um incêndio e/ou ferimentos graves.
- b) **Não utilize acessórios que não estejam especialmente previstos ou recomendados pelo fabricante para esta ferramenta eléctrica.** O facto de poder prender o acessório à sua ferramenta eléctrica, não garante uma utilização segura do mesmo.
- c) **A rotação permitida da ferramenta de aplicação tem de ser, pelo menos, tão alta como a rotação máxima indicada na ferramenta eléctrica.** Os acessórios, que rodem mais depressa do que lhes é permitido podem partir-se e serem projectados.
- d) **O diâmetro exterior e a espessura da ferramenta de aplicação têm de corresponder às indicações das dimensões da sua ferramenta eléctrica.** As ferramentas de aplicação mal dimensionadas não podem ser suficientemente protegidas nem controladas.
- e) **Discos abrasivos, flange, disco de lixa ou outros acessórios têm de se ajustar na perfeição ao fuso de contacto da sua ferramenta eléctrica.** As ferramentas de aplicação que não se ajustem na perfeição ao fuso de contacto da ferramenta eléctrica, rodem de forma irregular, vibram muito e podem levar à perda de controlo.
- f) **Não utilize ferramentas de aplicação danificadas.** Antes de cada utilização das ferramentas de aplicação, como os discos abrasivos, verifique se estes têm estilhaços e fendas, se os discos de lixa apresentam fendas, desgaste ou forte atrito, se as escovas metálicas têm arames soltos ou partidos. Se a ferramenta eléctrica ou a ferramenta de aplicação cair, verifique se há danos ou utilize uma ferramenta de aplicação não danificado. Quando controla e utiliza a ferramenta de aplicação, mantenha-se e as pessoas que estão próximas afastadas da área de alcance da ferramenta de aplicação rotativa e deixe o aparelho funcionar durante um minuto na rotação máxima. Geralmente, as ferramentas de aplicação danificadas dão de si neste período de teste.
- g) **Utilize equipamento de protecção individual. Consoante a utilização, utilize protecção facial total, protecção ocular ou óculos de protecção. Se for conveniente, utilize máscara para o pó, protecção auricular, luvas de protecção ou avental especial, que mantenham as pequenas partículas abrasivas e de material afastadas de si.** Os olhos devem ser protegidos de corpos estranhos projectados, que se formam durante as várias aplicações. As máscaras para o pó ou respiratória têm de filtrar o pó existente durante a aplicação. Se estiver exposto durante muito tempo a muito ruído, pode vir a sofrer de perda de audição.
- h) **Certifique-se de que mantém um intervalo seguro entre o seu local de trabalho e outras pessoas. Qualquer pessoa que se encontre na zona de trabalho, tem de usar equipamento de protecção individual.** Fragmentos da peça ou ferramentas de aplicação partidas podem ser projectados e provocar ferimentos também fora da zona de trabalho directa.
- i) **Sempre que estiver a efectuar trabalhos, segure no aparelho apenas nas superfícies de manipulação isoladas, nas quais a ferramenta de aplicação pode encontrar cabos de corrente ocultos ou o próprio cabo de rede.** O contacto com um cabo condutor de tensão também pode colocar peças metálicas do aparelho sob tensão e provocar choque eléctrico.
- j) **Mantenha o cabo de rede afastado das ferramentas de aplicação rotativas.** Se perder o controlo do aparelho, o cabo de rede pode ser separado ou agarrado e a sua mão ou o seu braço pode ser apanhado pela ferramenta de aplicação rotativa.
- k) **Nunca largue a ferramenta eléctrica antes de a ferramenta de aplicação parar completamente.** A ferramenta de aplicação rotativa pode entrar em contacto com a superfície onde esta pousada a peça trabalhada, na qual pode ser perder o controlo da ferramenta eléctrica.

- l) **Não deixe a ferramenta eléctrica a funcionar enquanto a transporta.** O seu vestuário pode ser apanhado pela ferramenta de aplicação rotativa em caso de contacto casual, podendo a ferramenta de aplicação perfurar uma parte do seu corpo.
- m) **Limpe regularmente as fendas de ventilação da sua ferramenta eléctrica.** A ventoinha do motor puxa o pó para dentro da caixa e uma grande acumulação de pó metálico pode provocar perigos a nível eléctrico.
- n) **Não utilize a ferramenta eléctrica perto de materiais inflamáveis.** As faíscas podem inflamar esses materiais.
- o) **Não utilize ferramentas de aplicação que necessitem de agente refrigerante líquido.** A utilização de água ou de outros agentes de refrigeração líquidos pode provocar choque eléctrico.
- d) **Trabalhe com especial cuidado na zona com esquinas, arestas vivas, etc. Evite que as ferramentas de aplicação ressaltem e prendam.** A ferramenta de aplicação rotativa inclina-se nas esquinas, nas arestas vivas ou, se ressaltar, prende-se. Isto provoca uma perda de controlo ou uma repercussão.
- e) **Não utilize lâminas de corrente nem lâminas de serra dentadas.** Tais ferramentas de aplicação provocam frequentemente uma repercussão ou a perda de controlo sobre a ferramenta eléctrica.

### **Indicações adicionais de segurança para rectificar e cortar por rebarbadora**

#### **Indicações especiais de segurança para rectificar e cortar por rebarbadora:**

- a) **Para a sua ferramenta eléctrica, utilize exclusivamente meios de rectificação permitidos e as tampas protectoras previstas para os mesmos.** Os meios de rectificação que não estejam previstos para a ferramenta eléctrica, não podem ser bem protegidos e são inseguros.
- b) **A tampa protectora tem de ser colocada com segurança na ferramenta eléctrica e ajustada de modo a que uma cota máxima de segurança seja atingida, ou seja, ficando apenas uma infima parte do meio de rectificação visível ao operador.** A tampa protectora deverá proteger o operador de fragmentos e do contacto accidental com o meio de rectificação.
- c) **Os meios de rectificação apenas podem ser utilizados para as possibilidades de utilização recomendadas. Por exemplo: Nunca rectifique com a superfície lateral de um disco de separação por rebarbadora.** Os discos de corte servem para nivelar o material com a aresta do disco. O efeito de força lateral nestes meios de rectificação pode parti-los.
- d) **Utilize sempre flanges tensoras não danificadas nos tamanhos e formatos certos para o disco rectificador escolhido por si.** As flanges adequadas apoiam o disco rectificado, impedindo assim o perigo de partir o disco rectificador. As flanges para discos de corte podem diferenciar-se das flanges para outros discos rectificadores.
- e) **Não utilize discos rectificadores usados de ferramentas eléctricas grandes.** Os discos rectificadores para ferramentas eléctricas maiores não estão preparados para as rotações mais elevadas das ferramentas eléctricas mais pequenas e podem partir.

### **OBSERVAÇÃO**

A indicação de segurança supra-indicada não se aplica às ferramentas eléctricas que estejam equipadas com ligação a um abastecimento de água.

### **Outras indicações de segurança para todas as aplicações**

#### **Repercussão e respectivas indicações de segurança**

A repercussão é a reacção repentina na sequência de uma ferramenta de aplicação rotativa presa ou bloqueada, tais como o disco abrasivo, o disco de lixa, as escovas metálicas, etc. O engate ou bloqueio provoca uma paragem abrupta da ferramenta de aplicação rotativa. Desta forma, no ponto de bloqueio, uma ferramenta eléctrica descontrolada é acelerada no sentido de rotação contrário ao da ferramenta de aplicação.

Se, por ex., um disco abrasivo prender ou bloquear na peça a trabalhar, a aresta do disco abrasivo pode mergulhar na peça, encravar e, assim, parti-lo ou provocar uma repercussão. O disco abrasivo movimenta-se então em direcção à pessoa que o utiliza ou afasta-se, consoante o sentido de rotação do disco no ponto de bloqueio. Neste caso, os discos abrasivos também se podem partir.

Uma repercussão é a sequência de uma utilização incorrecta ou em falta da ferramenta eléctrica. Este pode ser evitado com medidas de precaução adequadas, como a seguir se descrevem.

- a) **Segure bem na ferramenta eléctrica e coloque o seu corpo e os seus braços numa posição em que possa aguentar a força de uma repercussão. Utilize sempre a pega adicional, se esta existir, para ter o máximo controlo da força de uma repercussão ou momentos de reacção em caso de aceleração.** O operador pode dominar as forças da repercussão e de reacção através de medidas preventivas.
- b) **Nunca coloque a sua mão perto das ferramentas de aplicação rotativas.** Em caso de repercussão, a ferramenta de aplicação pode saltar para a sua mão.
- c) **Com o seu corpo, esquive-se da área onde a ferramenta eléctrica pode saltar em caso de repercussão.** A repercussão impele a ferramenta eléctrica na direcção contrária ao movimento do disco abrasivo no ponto de bloqueio.

### **Indicações adicionais de segurança para cortar por rebarbadora**

#### **Outras indicações de segurança especiais para cortar por rebarbadora:**

- a) **Evite um bloqueio do disco de corte ou uma força de pressão demasiado elevada. Não efectue cortes excessivamente profundos.** Uma sobrecarga do disco de corte aumenta o seu desgaste e hipótese de emperrar ou bloquear e, assim, a possibilidade de uma repercussão ou ruptura do meio de rectificação.

# Português

## Instruções de segurança para ferramentas eléctricas

- b) **Evite a área à frente e atrás do disco de separação rotativo.** Se deslocar o disco de corte na peça a trabalhar na sua direcção, em caso de repercussão, a ferramenta eléctrica com o disco rotativo pode ser projectada directamente na sua direcção.
- c) **Caso o disco de corte emperre ou caso interrompa o trabalho, desligue o aparelho e mantenha-o quieto até que o disco pare completamente. Nunca tente puxar o disco de corte ainda em movimento do corte, caso contrário, pode ocorrer um repercussão.** Determine e repare a causa de ter emperrado.
- d) **Não volte a ligar a ferramenta eléctrica enquanto esta se encontrar na peça a trabalhar. Deixe primeiro que o disco de corte atinja a sua rotação completa, antes de continuar cuidadosamente o corte.** Caso contrário, o disco pode emperrar, saltar da peça a trabalhar ou provocar uma repercussão.
- e) **Escove as placas ou peças a trabalhar maiores, para diminuir o risco de uma repercussão devido a um disco de corte emperrado.** As peças a trabalhar grandes podem dobrar-se com o seu próprio peso. A peça a trabalhar tem de ser escorada em ambos os lados do disco e, com efeito, tanto próximo do corte como da aresta.
- f) **Tenha especial cuidado nos “cortes em bolsa” nas paredes existentes ou noutras áreas não consideradas.** Ao cortar, o disco de corte introduzido pode provocar uma repercussão nas canalizações de gás e água, nos condutores eléctricos ou noutros objectos.

### Indicações adicionais de segurança para polir

#### Indicações especiais de segurança para polir:

- a) **Não deixe peças soltas da cobertura de polimento, sobretudo fios de fixação. Arrume ou reduza os fios de fixação.** Os fios de fixação soltos e que também rodam podem apanhar os seus dedos ou enredar-se na peça a trabalhar.

### Indicações adicionais de segurança para trabalhar com escovas metálicas

#### Indicações especiais de segurança para trabalhar com escovas metálicas:

- a) **Verifique se as escovas metálicas perdem arames mesmo durante a utilização habitual. Não sobre-carregue os arames com força de pressão demasiado elevada.** Os arames projectados podem penetrar muito facilmente no vestuário fino e/ou na pele.
- b) **Caso seja recomendada uma tampa protectora, evite que esta toque nas escovas metálicas.** As escovas de pratos e de coroa podem aumentar o seu diâmetro através da força de pressão e das forças centrífugas.

## Algemene veiligheidsinstructies voor elektrisch gereedschap

### **WAARSCHUWING**

Lees alle veiligheidsinstructies en aanwijzingen. Nalatigheid bij het naleven van de veiligheidsinstructies en aanwijzingen kan een elektrische schok, brand en/of ernstig lichamenlijk letsel tot gevolg hebben.

Bewaar alle veiligheidsinstructies en aanwijzingen voor toekomstig gebruik. Het in de veiligheidsinstructies gebruikte begrip "elektrisch gereedschap" heeft betrekking op elektrisch gereedschap met netvoeding (met netkabel) en op elektrisch gereedschap met accu's (zonder netkabel).

#### 1. Veiligheid op de werkplek

- a) **Houd uw werkplek schoon en goed verlicht.** Onordelijkheid of onverlichte werkplekken kunnen tot ongevallen leiden.
- b) **Werk met elektrisch gereedschap niet in een omgeving met explosiegevaar, waarin zich brandbare vloeistof, gas of brandbaar stof bevindt.** Elektrisch gereedschap veroorzaakt vonken waardoor stof of dampen kunnen ontbranden.
- c) **Houd kinderen en andere personen uit de buurt tijdens het gebruik van elektrisch gereedschap.** Als u afgeleid wordt, kunt u de controle over het apparaat verliezen.

#### 2. Elektrische veiligheid

- a) **De aansluitstekker van elektrisch gereedschap moet in de contactdoos passen. Deze stekker mag op geen enkele wijze veranderd worden. Gebruik geen adapterstekker in combinatie met elektrisch gereedschap met randaarde.** Onveranderde stekkers en passende contactdozen verminderen het risico van een elektrische schok.
- b) **Voorkom lichamenlijk contact met gearde oppervlakken zoals buizen, verwarmingen, fornuizen en koelkasten.** Er bestaat een verhoogd risico door een elektrische schok, als uw lichaam geaard is.
- c) **Houd elektrisch gereedschap weg van regen of vocht.** Het binnendringen van water in elektrisch gereedschap verhoogt het risico van een elektrische schok.
- d) **Gebruik de kabel uitsluitend waar deze voor bedoeld is, dus niet om elektrisch gereedschap te dragen, eraan op te hangen of om ermee de stekker uit de contactdoos te trekken.** Houd de kabel uit de buurt van hitte, olie, scherpe randen of bewegende apparaatonderdelen. Beschadigde of verwarde kabels verhogen het risico van een elektrische schok.
- e) **Als u met elektrisch gereedschap in de buitenlucht werkt, gebruik dan alleen verlengkabels die ook voor buiten geschikt zijn.** Het gebruik van een voor buiten geschikte verlengkabel vermindert het risico van een elektrische schok.

- f) **Als het gebruik van elektrisch gereedschap in een vochtige omgeving niet te vermijden is, gebruik dan een aardlekschakelaar.** Het gebruik van een aardlekschakelaar vermindert het risico van een elektrische schok.

#### 3. Veiligheid van personen

- a) **Wees geconcentreerd. Let op wat u doet en ga met verstand te werk met elektrisch gereedschap. Gebruik geen elektrisch gereedschap als u moe bent of als u onder invloed bent van drugs, alcohol of medicijnen.** Een moment van onoplettendheid bij het gebruik van elektrisch gereedschap kan ernstig lichamenlijk letsel tot gevolg hebben.
- b) **Draag een persoonlijke beschermingsuitrusting en altijd een veiligheidsbril.** Het dragen van een persoonlijke beschermingsuitrusting, zoals een stofmasker, antislipveiligheidsschoenen, veiligheidshelm en gehoorbescherming, afhankelijk van het soort en het gebruik van het elektrische gereedschap, vermindert het risico op lichamenlijk letsel.
- c) **Voorkom onbedoelde inbedrijfstelling. Zorg ervoor dat elektrisch gereedschap uitgeschakeld is, voordat u het aan de voeding en/of de accu aansluit, het oppakt of draagt.** Als u bij het dragen van elektrisch gereedschap de vinger op de schakelaar hebt of als u het apparaat ingeschakeld op de voeding aansluit, kan dit tot ongevallen leiden.
- d) **Verwijder instelgereedschap of schroefsleutels, voordat u elektrisch gereedschap inschakelt.** Gereedschappen of sleutels die zich in een draaiend apparaatonderdeel bevinden, kunnen tot lichamenlijk letsel leiden.
- e) **Voorkom een abnormale lichaamshouding. Zorg ervoor dat u stabiel staat en bewaar altijd uw evenwicht.** Hierdoor hebt u het elektrische gereedschap in onverwachte situaties beter onder controle.
- f) **Draag geschikte kleding. Draag geen wijde kleding of sieraden. Houd haren, kleding en handschoenen uit de buurt van bewegende onderdelen.** Losse kleding, sieraden of lang haar kunnen door bewegende onderdelen gegrepen worden.
- g) **Als er stofafzuig- en stofopvanginstallaties gemonteerd kunnen worden, zorg er dan voor dat deze aangesloten zijn en correct gebruikt worden.** Gebruik van stofafzuiging kan gevaren door stof verminderen.

#### 4. Gebruik en behandeling van elektrisch gereedschap

- a) **Zorg ervoor dat het apparaat niet overbelast wordt. Gebruik voor uw werk het daarvoor bedoelde elektrische gereedschap.** Met passend elektrisch gereedschap werkt u beter en veiliger binnen het vermelde vermogensgebied.
- b) **Gebruik geen elektrisch gereedschap waarvan de schakelaar defect is.** Elektrisch gereed-

schap dat niet meer in- of uitgeschakeld kan worden, is gevaarlijk en moet gerepareerd worden.

- c) **Trek de stekker uit de contactdoos en/of verwijder de accu, voordat u instellingen aan het apparaat uitvoert, toebehoren vervangt of het apparaat weglegt.** Deze voorzorgsmaatregel voorkomt dat elektrisch gereedschap onbedoeld wordt gestart.
- d) **Bewaarschijn onbruikbaar elektrisch gereedschap buiten bereik van kinderen. Laat geen personen het apparaat gebruiken die hiermee niet bekend zijn of die deze instructies niet hebben gelezen.** Elektrisch gereedschap is gevaarlijk als dit door onervaren personen wordt gebruikt.
- e) **Onderhoud elektrisch gereedschap zorgvuldig. Controleer of bewegende onderdelen correct functioneren en niet klemmen, of er onderdelen kapot of zodanig beschadigd zijn dat de werking van het elektrische gereedschap beperkt wordt. Laat beschadigde onderdelen vóór gebruik van het apparaat repareren.** Veel ongevallen worden veroorzaakt door slecht onderhouden elektrisch gereedschap.
- f) **Houd snijgereedschap scherp en schoon.** Zorgvuldig onderhouden snijgereedschap met scherpe snijranden gaat minder klem zitten en is gemakkelijker te bedienen.
- g) **Gebruik elektrisch gereedschap, toebehoren, inzetgereedschap enz. overeenkomstig deze aanwijzingen. Neem daarbij de werkomstandigheden en de uit te voeren werkzaamheden in acht.** Het gebruik van elektrisch gereedschap voor andere toepassingen dan waarvoor het bedoeld is, kan tot gevaarlijke situaties leiden.

### 5. Service

- a) **Laat uw elektrische gereedschap uitsluitend door gekwalificeerde vaklieden en uitsluitend met originele reserveonderdelen repareren.** Zo wordt gegarandeerd dat het elektrische gereedschap veilig blijft.

## Veiligheidsaanwijzingen voor alle toepassingen

**Gemeenschappelijke veiligheidsaanwijzingen voor slijpen, schuren, werken met staalborstels, polijsten en doorslijpen:**

- a) **Dit elektrische gereedschap is te gebruiken als slijpmachine, schuurmachine, staalborstel, polijstmachine en doorslijpmachine. Neem alle veiligheidsinstructies, aanwijzingen, afbeeldingen en gegevens in acht die u bij dit apparaat hebt gekregen.** Als u de volgende aanwijzingen niet in acht neemt, kan dit een elektrische schok, brand en/of zwaar lichamelijk letsel tot gevolg hebben.
- b) **Gebruik geen toebehoren die door de fabrikant niet speciaal voor dit elektrische gereedschap zijn bedoeld en aanbevolen.** Alleen het feit dat u de toebehoren op uw elektrische gereedschap kunt bevestigen, garandeert niet dat u het veilig kunt gebruiken
- c) **Het toelaatbare toerental van het inzetgereedschap moet ten minste zo hoog zijn als het op het elektrische gereedschap vermelde maximale toerental.** Toebehoren die sneller dan toegestaan draaien, kunnen breken en wegvliegen.
- d) **Buitendiameter en dikte van het inzetgereedschap moeten aan de maataanduidingen van uw elektrische gereedschap voldoen.** Verkeerd bemeten inzetgereedschap kan niet voldoende afgeschermd of gecontroleerd worden.
- e) **Slijpschijven, flenzen, komschijven of andere toebehoren moeten exact op de slijpspil van uw elektrische gereedschap passen.** Inzetgereedschap dat niet exact op de slijpspil van het elektrische gereedschap past, draait ongelijkmatig, vibreert zeer sterk en kan tot gevolg hebben dat u de controle over het gereedschap verliest.
- f) **Gebruik geen beschadigd inzetgereedschap. Controleer voor elk gebruik het inzetgereedschap zoals slijpschijven op afgesplinterde delen en scheuren, slijpkoppen op scheuren, blokkering of sterke slijtage, staalborstels op losse of gebroken draden. Als elektrisch gereedschap of inzetgereedschap valt, controleer dan of het beschadigd is of gebruik onbeschadigd inzetgereedschap. Als u het inzetgereedschap gecontroleerd en ingezet hebt, zorg er dan voor dat u en personen in de buurt buiten het vlak van het roterende inzetgereedschap blijft en laat het apparaat een minuut lang met maximaal toerental lopen. Beschadigd inzetgereedschap breekt meestal tijdens deze testtijd.**
- g) **Draag een persoonlijke beschermingsuitrusting. Gebruik afhankelijk van de toepassing volledige gezichtsbescherming, oogbescherming of een veiligheidsbril. Draag voor zover passend een stofmasker, gehoorbescherming, veiligheids handschoenen of een speciale schort die u beschermt tegen kleine slijp- en materiaaldeeltjes.** Uw ogen moeten tegen rondvliegende vreemde deeltjes worden beschermd die bij verschillende toepassingen ontstaan. Een stof- of adembeschermingsmasker moet het stof filteren dat bij het gebruik ontstaat. Als u lang aan hard lawaai wordt blootgesteld, kunt u gehoorverlies oplopen.
- h) **Let erop dat andere personen op veilige afstand van uw werkgebied blijven. Iedereen die het werkgebied betreedt, moet een persoonlijke beschermingsuitrusting dragen.** Brokstukken van het werkstuk en gebroken inzetgereedschap kunnen wegvliegen en lichamelijk letsel ook buiten het directe werkgebied veroorzaken.
- i) **Houd het apparaat alleen aan de geïsoleerde greepvlakken vast als uw werkzaamheden uitvoert waarbij het inzetgereedschap verborgen stroomleidingen of de eigen netkabel kan raken.** Het contact met een onder spanning staande leiding kan ook metalen apparaatonderdelen onder spanning zetten en kan tot een elektrische schok leiden.
- j) **Houd de netkabel uit de buurt van draaiend inzetgereedschap. Als u de controle over het apparaat verliest, kan de netkabel doorgesneden of gegrepen**



worden en kan uw hand of arm in het draaiende inzetgereedschap terechtkomen.

- k) **Leg elektrisch gereedschap nooit weg, voordat dit volledig tot stilstand is gekomen.** Draaiend inzetgereedschap kan in contact komen met het legvlak, waardoor u de controle over het elektrische gereedschap kunt verliezen.
- l) **Laat elektrisch gereedschap nooit lopen terwijl u dit draagt.** Uw kleding kan door toevallig contact met het draaiende inzetgereedschap worden gegrepen en het inzetgereedschap kan zich in uw lichaam boren.
- m) **Reinig regelmatig de ventilatiesleuven van uw elektrische gereedschap.** De motorventilator trekt stof de behuizing in en een grote opeenhoping van metaalstof kan elektrische gevaren veroorzaken.
- n) **Gebruik geen elektrisch gereedschap in de buurt van brandbare materialen.** Door vonken kunnen deze materialen ontbranden.
- o) **Gebruik geen inzetgereedschap waarvoor vloeibaar koelmiddel vereist is.** Het gebruik van water of ander vloeibaar koelmiddel kan een elektrische schok tot gevolg hebben.

#### OPMERKING

De bovengenoemde veiligheidsinstructie geldt niet voor elektrisch gereedschap dat voor aansluiting op watertoevoer is bedoeld.

### Verdere veiligheidsinstructies voor alle toepassingen

#### Terugslag en dienovereenkomstige veiligheidsinstructies

Terugslag is de plotselinge reactie ten gevolge van vasthakend of blokkerend draaiend inzetgereedschap, zoals een slijpschijf, komschijf, staalborstel enz. Dit vasthaken of blokkeren leidt ertoe dat het roterende inzetgereedschap abrupt stopt. Hierdoor wordt ongecontroleerd elektrisch gereedschap tegen de draairichting van het inzetgereedschap bij het blokkeerpunt versnelt.

Als bijvoorbeeld een slijpschijf in het werkstuk vasthaakt of blokkeert, kan de rand van de slijpschijf die in het werkstuk steekt, vastklemmen waardoor de slijpschijf losbreekt of een terugslag veroorzaakt. De slijpschijf beweegt zich dan naar de bediener toe of van deze weg, afhankelijk van de draairichting van de schijf bij het blokkeerpunt. Hierbij kunnen slijpschijven ook breken.

Terugslag is het gevolg van verkeerd of foutief gebruik van elektrisch gereedschap. Dit kan voorkomen worden door passende voorzorgsmaatregelen, zoals deze hierna worden beschreven.

- a) **Houd elektrisch gereedschap goed vast en breng uw lichaam en uw armen in een positie waarin u de terugslagkrachten kunt opvangen. Gebruik altijd een extra greep, indien aanwezig, om de grootst mogelijke controle over de terugslagkrachten of reactiemomenten bij het opstarten te hebben.** De bediener kan door passende voorzorgsmaatregelen controle houden over de terugslag- en reactiekrachten.
- b) **Breng uw hand nooit in de buurt van draaiend inzetgereedschap.** Het inzetgereedschap kan bij een terugslag over uw hand bewegen.
- c) **Vermijd met uw lichaam het gebied waarin het elektrische gereedschap bij een terugslag wordt bewogen.** Terugslag drijft elektrisch gereedschap in de richting tegengesteld aan de beweging van de slijpschijf bij het blokkeerpunt.
- d) **Werk bijzonder voorzichtig in de buurt van hoeken, scherpe randen enz. Voorkom dat inzetgereedschap van het werkstuk terugspringt en vastgeklemd raakt.** Roterend inzetgereedschap heeft bij hoeken, scherpe randen of als het terugspringt, de neiging om vastgeklemd te raken. Hierdoor verliest u de controle of ontstaat er een terugslag.
- e) **Gebruik geen kettingzaagblad of getand zaagblad.** Dergelijk inzetgereedschap veroorzaakt vaak een terugslag of verlies van de controle over het elektrische gereedschap.

### Aanvullende veiligheidsinstructies voor het slijpen en doorslijpen

#### Bijzondere veiligheidsinstructies voor het slijpen en doorslijpen:

- a) **Gebruik uitsluitend de voor uw elektrische gereedschap toegestane slijpelementen en de voor die slijpelementen bedoelde beschermkap.** Slijpelementen die niet voor dit elektrische gereedschap zijn bedoeld, kunnen niet voldoende afgeschermd worden en zijn onveilig.
- b) **De beschermkap moet correct op het elektrische gereedschap zijn aangebracht en zodanig zijn ingesteld dat de maximale veiligheid wordt bereikt, d.w.z. dat het kleinst mogelijke deel van het slijpelement open naar de bediener toe wijst.** De beschermkap moet de bediener tegen brokstukken en toevallig contact met het slijpelement beschermen.
- c) **Slijpelementen mogen alleen voor de aanbevolen toepassingsmogelijkheden worden gebruikt. Bijvoorbeeld: Slijp nooit met het zijvlak van een doorslijpschijf.** Doorslijpschijven zijn bedoeld om materiaal weg te slijpen met de rand van de schijf. Door zijdelingse krachten op deze slijpelementen kunnen deze breken.
- d) **Gebruik altijd een onbeschadigde spanflens in de correcte grootte en vorm voor de door u gekozen slijpschijf.** Gesnikte flenzen ondersteunen de slijpschijf en verminderen zo het gevaar van breken van de slijpschijf. Flenzen voor doorslijpschijven kunnen verschillen van de flenzen voor andere slijpschijven.
- e) **Gebruik geen versleten slijpschijven van groter elektrisch gereedschap.** Slijpschijven voor groter elektrisch gereedschap zijn niet voor de hogere toerentallen van kleiner elektrisch gereedschap ontworpen en kunnen breken.

# Nederlands

## Veiligheidsinstructies voor elektrisch gereedschap

### Aanvullende veiligheidsinstructies voor het doorslijpen

Verdere bijzondere veiligheidsinstructies voor het doorslijpen:

- a) **Voorkom dat de doorslijpschijf blokkeert en voorkom een te hoge aandrukkraft. Maak geen bovenmatig diepe sneden.** Overbelasting van de doorslijpschijf verhoogt de spanning hierop en de gevoeligheid voor kantelen of blokkeren en daarmee de mogelijkheid tot terugslag of tot breuk van het slijpelement.
- b) **Vermijd het gebied voor en achter de roterende doorslijpschijf.** Als u de doorslijpschijf in het werkstuk van u af beweegt, kan het elektrische gereedschap bij een eventuele terugslag met de draaiende schijf direct naar u toe worden geslingerd.
- c) **Als de doorslijpschijf klemt of als u uw werk onderbreekt, schakel dan het apparaat uit en houd het stil totdat de schijf tot stilstand is gekomen. Probeer nooit de nog draaiende doorslijpschijf uit de snede te trekken. Dit kan terugslag tot gevolg hebben.** Spoor de oorzaak van het klemmen op en verhelp deze.
- d) **Schakel elektrisch gereedschap niet opnieuw in zolang zich dit nog in het werkstuk bevindt. Laat de doorslijpschijf eerst volledig op toeren komen, voordat u verdergaat met doorslijpen.** De schijf kan anders vasthaken, uit het werkstuk springen of een terugslag veroorzaken.
- e) **Ondersteun platen of grote werkstukken om het risico van terugslag door een klemmende doorslijpschijf te verminderen.** Grote werkstukken kunnen onder hun eigen gewicht doorbuigen. Het werkstuk moet aan beide zijden van de schijf worden ondersteund en wel zowel in de buurt van de doorslijpsnede als aan de rand.
- f) **Wees bijzonder voorzichtig bij "zaksneden" in bestaande wanden of andere gebieden die niet ingekeken kunnen worden.** De instekende doorslijpschijf kan bij het snijden in gas- of waterleidingen, elektrische leidingen of andere objecten terugslag veroorzaken.

### Aanvullende veiligheidsinstructies voor het polijsten

Bijzondere veiligheidsinstructies voor het polijsten:

- a) **Laat geen losse onderdelen, in het bijzonder bevestigingsnoeren, in de polijstkap terecht komen. Berg de bevestigingsnoeren weg of kort deze in.** Losse, meedraaiende bevestigingsnoeren kunnen uw vingers grijpen of in het werkstuk vast raken.

### Aanvullende veiligheidsinstructies voor werkzaamheden met staalborstels

Bijzondere veiligheidsinstructies voor werkzaamheden met staalborstels:

- a) **Let erop dat staalborstels ook tijdens normaal gebruik stukjes draad verliezen. De draden mo-**

**gen niet overbelast worden door een te hoge aandrukkraft.** Wegvliegende stukjes draad kunnen zeer gemakkelijk door dunne kleding en/of de huid dringen.

- b) **Wordt een beschermkap aanbevolen, zorg er dan voor dat de beschermkap en de staalborstel geen contact met elkaar maken.** De diameter van schijven en komborstels kan door aandrukkraft en centrifugaalkraft vergroot worden.

## Generelle sikkerhedshenvisninger for el-værktøj

### ADVARSEL

Læs alle sikkerhedshenvisninger og anvisninger. Manglende overholdelse af sikkerhedshenvisningerne og anvisningerne kan forårsage elektrisk stød, brand og/eller alvorlige skader.

Gem alle sikkerhedshenvisninger og anvisninger til fremtidig brug. Det i sikkerhedshenvisningerne anvendte begreb "el-værktøj" henviser til el-drevet el-værktøj (med ledning) og el-værktøj med akkumulator (uden ledning).

### 1. Arbejdspladssikkerhed

- Hold arbejdsområdet rent og godt belyst.** Uordentlige eller ubelyste arbejdsområder kan medføre uheld.
- Der må ikke arbejdes med el-værktøj i eksplosionsfarlige omgivelser, hvor der er brændbare væsker, gasser eller støvarter.** El-værktøj danner gnister, som kan antænde støvet eller dampene.
- Hold børn og andre personer væk, mens el-værktøjet anvendes.** Hvis man bliver distraheret, kan man miste kontrollen over apparatet.

### 2. Elektrisk sikkerhed

- Stikket på el-værktøjet skal passe i stikdåsen. Stikket må ikke ændres på nogen måde. Der må ikke anvendes adapterstik sammen med jordbeskyttet el-værktøj.** Uændrede stik og passende stikdåser nedsætter risikoen for elektrisk stød.
- Undgå kropskontakt med jordede overflader som rør, varmeapparater, komfurer og køleskabe.** Der er forhøjet risiko ved elektriske stød, hvis kroppen har jordforbindelse.
- Hold el-værktøj væk fra regnvejir eller fugtighed.** Vand, der trænger ind i et el-værktøj øger risikoen for elektrisk stød.
- Kablet må ikke bruges til andre formål, såsom til at bære el-værktøjet, til ophængning eller til at trække stikket ud af stikdåsen med.** Kablet skal holdes væk fra varme, olie, skarpe kanter eller bevægelige dele af apparatet. Beskadigede eller sammenviklede kabler øger risikoen for elektrisk stød.
- Når man arbejder med el-værktøj i det fri, må der kun anvendes forlængerledninger, som også er egnede til udendørs brug.** Anvendelse af en forlængerledning, der er beregnet til udendørs brug, mindsker risikoen for elektrisk stød.
- Når det ikke kan undgås at anvende el-værktøj i fugtige omgivelser, skal man anvende et HFI-relæ.** Anvendelse af et HFI-relæ mindsker risikoen for elektrisk stød.

### 3. Personsikkerhed

- Vær opmærksom, pas på hvad du gør, og brug fornuften, når der arbejdes med et el-værktøj. Brug ikke el-værktøj, når du er træt**

eller påvirket af stoffer, alkohol eller medicin. Et øjeblik uopmærksomhed ved anvendelse af el-værktøj kan medføre alvorlige skader.

- Man skal være iført personlig beskyttelsesudstyr og altid bære beskyttelsesbriller.** Hvis man bærer personligt sikkerhedsudstyr såsom støvmaske, skridsikre sikkerhedssko, beskyttelsehjelm eller høreværn, alt efter el-værktøjets art og anvendelse, formindsker man risikoen for skader.
- Undgå utilsigtet idriftsættelse. Kontroller at el-værktøjet er afbrudt, før du tilslutter det til strømforsyningen og/eller akkumulatoren, tager det op eller bærer det.** Det kan medføre uheld, hvis man har en finger på kontakten, eller hvis apparatet er tændt, når det tilsluttes til strømforsyningen.
- Fjern indstillingsværktøj eller skruenøglen, før der tændes for el-værktøjet.** Et værktøj eller en nøgle, der befinder sig i en roterende del af apparatet, kan medføre skader.
- Undgå unormale arbejdsstillinger. Sørg for at stå sikkert, og hold altid balancen.** Dermed kan man bedre kontrollere el-værktøjet i uventede situationer.
- Bær egnet beklædning. Bær ikke beklædning med for meget vidde eller smykker. Hold hår, beklædning og handsker væk fra dele, der bevæger sig.** Løs beklædning, smykker eller langt hår kan komme til at hænge fast i dele, der bevæger sig.
- Når der kan monteres støvsugnings- og støvsamlingsanordninger, skal man sikre sig, at de er tilsluttet og anvendes korrekt.** Anvendelse af støvaf sugning kan mindske farer pga. støv.

### 4. Anvendelse og behandling af el-værktøjet

- Apparatet må ikke overbelastes. Anvend det til arbejdet beregnede el-værktøj.** Med det passende el-værktøj arbejder man bedre og sikrere indenfor det angivne arbejdsområde.
- Brug ikke el-værktøj med defekt kontakt.** El-værktøj, som man ikke mere kan slukke og tænde for, er farligt og skal repareres.
- Træk stikket ud af stikdåsen og/eller fjern akkumulatoren, før der foretages indstilling på apparatet, skiftes tilbehør eller for apparatet lægges væk.** Disse sikkerhedsforholdsregler forhindrer utilsigtet start af el-værktøjet.
- Ubenyttet el-værktøj skal opbevares udenfor børns rækkevidde. Man bør ikke lade personer, der ikke er fortrolig med apparatet, eller som ikke har læst disse anvisninger, bruge det.** El-værktøj er farligt, når det anvendes af uerfarne.
- Pas el-værktøjet omhyggeligt. Kontroller, at de bevægelige dele fungerer perfekt og kan bevæge sig frit, og at der ikke er dele, der er brækket eller beskadiget, som kan forringe el-værktøjets funktion. Man bør lade beskadigede dele reparere, før man anvender appa-**

ratet. Mange uheld er forårsaget af dårligt vedligeholdt el-værktøj.

- f) **Hold skæreværktøj skarpt og rent.** Omhyggeligt passet skæreværktøj med skarpe skærekanter sidder ikke så tit fast og er lettere at styre.
- g) **El-værktøj, tilbehør, indsatsværktøj osv. skal anvendes i henhold til disse anvisninger. Samtidig skal man tage hensyn til arbejdsbetingelserne og den opgave, der skal udføres.** Hvis man bruger el-værktøj til andet end den anvendelse, som det er beregnet til, kan det medføre farlige situationer.

### 5. Service

- a) **Man skal kun lade sit el-værktøj reparere af kvalificerede fagfolk og kun med originale reservedele.** Derved sikres det, at el-værktøjets sikkerhed bevares.

## Sikkerhedshenvisninger for alle anvendelser

Fælles sikkerhedshenvisninger for slibning, sandpaprslibning, arbejde med stålborster, polering og slibeskiveskæring:

- a) **Dette el-værktøj er beregnet til anvendelse som slibe-, sandpaprslibe-, stålborste-, poler- og slibeskiveskæremaskine.** Overhold alle de sikkerhedshenvisninger, anvisninger, diagrammer og data, som du modtager sammen med apparatet. Hvis man ikke overholder følgende anvisninger, kan det medføre elektrisk stød, ild og/eller svære skader.
- b) **Der må ikke anvendes tilbehør, som producenten ikke har planlagt og anbefalet specielt til dette el-værktøj.** Selv om man kan fastgøre tilbehør til el-værktøjet, garanterer det ikke sikker anvendelse.
- c) **Det tilladte omdrejningstal på indsatsværktøjet skal mindst være så højt som det på el-værktøjet angivne max. omdrejningstal.** Tilbehør, der roterer hurtigere end tilladt, kan gå i stykker og flyve rundt.
- d) **Indsatsværktøjets udvendige diameter og tykkelse skal svare til målangivelserne for el-værktøjet.** Indsatsværktøj med forkerte mål kan ikke afskærmes eller kontrolleres tilstrækkeligt.
- e) **Slibeskiver, flange, slibeskiver eller andet tilbehør skal passe nøjagtigt på el-værktøjets slibe-spindel.** Indsatsværktøj, der ikke passer nøjagtigt på slibespindelen på el-værktøjet, roterer uregelmæssigt, vibrerer meget kraftigt og kan medføre, at man mister kontrollen over el-værktøjet.
- f) **Man må ikke anvende beskadigede indsatsværktøjer. Før anvendelse skal indsatsværktøj som slibeskiver kontrolleres for skår og revner, slibeskiver for revner, låseanordning eller kraftigt slitage, stålborster kontrolleres for løse eller brækkede borster.** Hvis el-værktøjet eller indsatsværktøjet falder ned, skal man kontrollere, om det er beskadiget, eller anvende et ubeskadiget indsatsværktøj. Når du har kontrolleret indsatsværktøjet og har sat det i, skal du og personer, der befinder sig udenfor det roterende indsatsværktøjs rækkevidde, holde sig tilbage, mens du lader

køre et minut med max. omdrejningstal. For det meste brækker beskadigede indsatsværktøjer i løbet af denne testperiode.

- g) **Bær personlig beskyttelsesudrustning. Afhængig af anvendelse bæres fuld ansigtsbeskyttelse, øjenbeskyttelse eller beskyttelsesbriller. Hvis det er passende bæres støvmaske, hørebeskyttelse, beskyttelseshandsker eller specialforklæde, som holder små slibe- og materialepartikler væk.** Øjne skal beskyttes mod omkringflyvende fremmedlegemer, som kan opstå ved forskellige anvendelser. Støv- eller åndedrætsbeskyttelsesmaske skal filtrere det støv, der opstår ved anvendelse. Når man er udsat for høj larm, kan der opstå høretab.
- h) **Pas på at andre personer opholder sig i sikker afstand til arbejdsområdet. Alle, der betræder arbejdsområdet, skal bære personlig beskyttelsesudstyr.** Brudstykker af emnet eller brækket indsatsværktøj kan flyve væk og også forårsage skader udenfor det direkte arbejdsområde.
- i) **Hold kun ved apparatets isolerede gribeblader, når der udføres arbejde, hvor indsatsværktøjet kan ramme skjulte strømledninger eller sin egen ledning.** Ved kontakt med en spændingsførende ledning kan der også blive sat strøm til metalliske apparatdele, og det kan give elektrisk stød.
- j) **Hold netkablet væk fra roterende indsatsværktøj.** Hvis du mister kontrollen over apparatet, kan det gennemskære netkablet eller gribe fat i det, og din hånd eller arm kan komme ind i det roterende indsatsværktøj.
- k) **Læg aldrig el-værktøjet fra dig, før indsatsværktøjet står fuldstændig stille.** Det roterende indsatsværktøj kan komme i kontakt med aflægningsfladen, hvorved man kan miste kontrollen over el-værktøjet.
- l) **Lad ikke el-værktøjet køre, mens du bærer det.** Dit tøj kan ved et tilfælde komme til at gribe fat i det roterende indsatsværktøj, og indsatsværktøjet kan bore sig ind i din krop.
- m) **Luftgællerne på el-værktøjet skal rengøres regelmæssigt.** Motorventilatoren trækker støv ind i huset, og en stor samling metalstøv kan forårsage elektrisk fare.
- n) **Brug ikke el-værktøjet i nærheden af brandbare materialer.** Gnister kan antænde disse materialer.
- o) **Anvend ikke indsatsværktøj, der kræver flydende kølemidler.** Anvendelse af vand eller andre flydende kølemidler kan medføre elektrisk stød.

### BEMÆRKNING:

Den ovennævnte sikkerhedshenvisning gælder ikke for el-værktøj, der er beregnet til tilslutning til en vandforsyning.

## Yderligere sikkerhedshenvisninger for alle anvendelser

### Tilbageslag og tilsvarende sikkerhedshenvisninger

Tilbageslag er den pludselige reaktion, der sker som følge af at et indsatsværktøj såsom en slibeskive, slibetalernen, stålborste osv. sidder fast, eller hvor rotationen er blokeret. Hvis et roterende indsatsværktøj sidder fast eller blokeres, fører det til et brat stop. Derved accelererer et ukon-



trolleret el-værktøj mod indsatsværktøjets rotationsretning på blokeringsstedet.

Hvis f.eks. en slibeskive sidder fast eller blokerer i emnet, kan kanten på slibeskiven, som sidder fast i emnet, hænges fast og derved brække slibeskiven af eller forårsage et tilbageslag. Slibeskiven bevæger sig så mod eller væk fra den person, der betjener apparatet, alt efter skivens rotationsretning på blokeringsstedet. Her kan slibeskiver også brække.

Et tilbageslag sker som følge af forkert eller fejlagtig brug af el-værktøjet. Det kan forhindres med egnede sikkerhedsforholdsregler, som beskrives nedenfor.

- a) **Hold el-værktøjet godt fast og placer din krop og arme i en position, hvor du kan opfange tilbageslagskraften. Anvend altid det ekstra greb, hvis det forefindes, for at få den bedst mulige kontrol over tilbageslagskraften eller for at have reaktionsmomenter ved høje motoromdrejninger.** Den person, der betjener apparatet, kan med egnede sikkerhedsforholdsregler beherske tilbageslags- og reaktionskræfterne.
- b) **Anbring aldrig hænderne i nærheden af det roterende indsatsværktøj.** Indsatsværktøjet kan ved tilbageslag bevæge sig hen over dine hænder.
- c) **Hold kroppen uden for det område, hvor el-værktøjet bevæges hen i tilfælde af et tilbageslag.** Tilbageslaget bevæger el-værktøjet i modsat retning i forhold til slibeskivens bevægelse på blokeringsstedet.
- d) **Man skal arbejde særligt forsigtigt i områder med hjørner, skarpe kanter osv. Det skal forhindres, at indsatsværktøjet slår tilbage fra emnet og sætter sig fast.** Det roterende indsatsværktøj har tendens til at sætte sig fast ved hjørner, skarpe kanter eller når det slår tilbage. Det forårsager, at man taber kontrollen eller et tilbageslag.
- e) **Der må ikke anvendes et kæde- eller tandsavblad.** Disse el-værktøjer forårsager hyppigt tilbageslag, eller at man mister kontrollen over el-værktøjet.

## Ekstra sikkerhedshenvisninger for slibning og slibeskiveskæring

Særlige sikkerhedshenvisninger for slibning og slibeskiveskæring:

- a) **Anvend udelukkende de til el-værktøjet beregnede slibeskive, og de til disse slibeskiver beregnede sikkerhedsværn.** Slibeskiver, der ikke er beregnet til el-værktøjet, kan ikke afskærmes tilstrækkeligt og er ikke sikre.
- b) **Sikkerhedsværnet skal anbringes sikkert på el-værktøjet og indstilles, således at man opnår den højeste grad af sikkerhed, dvs. den mindst mulige del af slibeskiven vises åbent for den person, der betjener el-værktøjet.** Sikkerhedsværnet skal beskytte, den person, der betjener el-værktøjet mod fragmenter og tilfældig kontakt med slibeskiven.
- c) **Slibeskriver må kun anvendes til de anbefalede anvendelsesmuligheder. For eksempel: Der må aldrig slibes med sidefladen på en skæreskive.** Skæreskiver er beregnet til at fjerne materiale med

kanten af skiven. Hvis sidelæns kræfter får indvirkning på disse slibeskiver, kan de gå i stykker.

- d) **Anvend altid ubeskadigede bespændingsflanger i den rigtige størrelse og form til den af dig valgte slibeskive.** Egnede flanger støtter slibeskiven og nedsætter faren for et brud på slibeskiven. Flanger til skæreskiver kan skelnes fra flanger til andre slibeskiver.
- e) **Brug aldrig slidte slibeskiver fra større el-værktøjer.** Slibeskiver til større el-værktøjer er ikke beregnet til de højere omdrejningstal på små el-værktøjer og kan gå i stykker.

## Ekstra sikkerhedshenvisninger for slibeskiveskæring

Yderligere særlige sikkerhedshenvisninger for slibeskiveskæring:

- a) **Undgå at blokere skæreskiven eller at trykke for hårdt. Udfør ikke alt for dybe snit.** Overbelastning af skæreskiven øger belastningen og får slibeskiven til lettere at sætte sig fast eller blokere og dermed muligheden for tilbageslag eller brud på slibeskiven.
- b) **Undgå området foran og bagved den roterende skæreskive.** Når du bevæger skæreskiven i emnet væk fra dig, kan el-værktøjet i tilfælde af tilbageslaget blive slynget direkte tilbage mod dig med den roterende skive.
- c) **Hvis slibeskiven sætter sig fast, eller du afbryder arbejdet, skal du afbryde apparatet og holde det i ro, indtil skiven står stille. Forsøg aldrig at trække den endnu roterende slibeskive ud af snittet, da det kan medføre tilbageslag.** Find ud af og fjern årsagen til at slibeskiven sidder fast.
- d) **Tænd aldrig for el-værktøjet igen, mens det befinder sig i emnet. Lad først skæreskiven nå sit fulde omdrejningstal, inden du forsigtigt fortsætter snittet.** Ellers kan skiven sætte sig fast, springe ud af emnet eller forårsage et tilbageslag.
- e) **Understøt plader eller store plader for at mindske risikoen for et tilbageslag, fordi en skæreskive sætter sig fast.** Store emner kan bøje sig ned på midten under deres egen vægt. Emnet skal understøttes på begge sider af skiven, og det gælder både i nærheden af skæresnittet og ved kanterne.
- f) **Vær særligt forsigtig, når der skæres "lommer" i bestående vægge eller andre ugenomsigtige områder.** Skæreskiven, der skærer ind i væggen, kan forårsage tilbageslag, hvis der skæres ind i gas- eller vandledninger, el-ledninger eller andre genstande.

## Ekstra sikkerhedshenvisninger for polering

Særlige sikkerhedshenvisninger for polering:

- a) **Tillad aldrig løse dele på polerkappen, især fastgørelsessnore. Gem eller afkort fastgørelsessnorene.** Løse fastgørelsessnore, der drejer med, kan gribe fast i en finger eller hænge fast i emnet.

### Ekstra sikkerhedshenvisninger for arbejde med stålbørster

Særlige sikkerhedshenvisninger for arbejde med stålbørster:

- a) Vær opmærksom på, at stålbørsterne også ved almindeligt brug kan tabe stålbørster. Overbelast ikke stålbørsten ved at trykke den for hårdt mod emnet. Stålbørster, der flyver af, kan let trænge gennem tynd beklædning og/eller huden.
- b) Hvis der anbefales at bruge sikkerhedsværn, skal du forhindre at sikkerhedsværnet og stålbørsten kan berøre hinanden. Diameteren på skive- og pottevaskebørster kan øges, når der trykkes hårdt på dem og ved centrifugalkraft.



## Generelle sikkerhetsinstruksjoner for elektroverktøy

### ADVARSEL

**Les alle sikkerhetsinstruksjoner og anvisninger.** Manglende overholdelse av sikkerhetsinstruksjoner og anvisninger kan forårsake elektrisk sjokk, brann og/eller alvorlige skader.

**Ta vare på alle sikkerhetsinstruksjoner og anvisninger for fremtidig bruk.** Begrepet "elektroverktøy" som brukes i sikkerhetsinstruksene, henviser til nettdrevne elektroverktøy (med nettkabel) og batteridrevne elektroverktøy (uten nettkabel).

#### 1. Sikkerhet på arbeidsplassen

- Hold arbeidsområdet rent og godt opplyst.** Uryddige arbeidsplasser og arbeidsplasser med dårlig belysning kan føre til uhell.
- Arbeid ikke med elektroverktøyet i omgivelser som er truet av eksplosjonsfare, der det finnes brennbare væsker, gass eller støv.** Elektroverktøy genererer gnister som kan antenne støv eller damp.
- Hold barn og andre personer borte fra området når elektroverktøyet benyttes.** Ved forstyrrelser kan du miste kontrollen over verktøyet.

#### 2. Elektrisk sikkerhet

- Elektroverktøyet nettplugg må passe til stikkkontakten.** Nettpluggen må på ingen måte endres. Benytt ingen skjøtekontakt sammen med jordet elektroverktøy. Uforandret nettplugg og passende stikkontakt minsker risikoen for elektrisk sjokk.
- Unngå kroppskontakt med jordete overflater som rør, ovner, komfyrer og kjøleskap.** Det er større risiko for å få elektrisk sjokk når kroppen er jordet.
- Hold elektroverktøy borte fra regn eller fuktighet.** Inntrengning av vann i elektroverktøy øker risikoen for elektriske sjokk.
- Ikke benytt kablen til å bære eller henge opp elektroverktøyet, eller til å dra nettpluggen ut av kontakten med.** Hold kablen borte fra varme, olje, skarpe kanter eller bevegelige apparatdeler. Ødelagt eller sammenviklet kabel øker risikoen for elektrisk sjokk.
- Benytt kun forlengelseskabel som er egnet til utendørsbruk når du arbeider med elektroverktøy ute.** Anvendelse av forlengelseskabel som er egnet til utendørsbruk minsker risikoen for elektrisk sjokk.
- Når bruk av elektroverktøy i fuktige omgivelser ikke er til å unngå, må du bruke en jordfeilbryter.** Bruk av jordfeilbryter minsker risikoen for elektrisk sjokk.

#### 3. Personsikkerhet

- Vær oppmerksom, ta hensyn til hva du gjør og gå med fornuft til arbeidet med et elektroverktøy.** Bruk ikke elektroverktøy når du er

trøtt eller påvirket av stoff, alkohol eller medikamenter. Et øyeblikks uoppmerksomhet ved bruk av elektroverktøy kan føre til alvorlige skader.

- Bruk personlig verneutstyr og alltid vernebrille.** Bruk av personlig verneutstyr, som støvmaske, sklisikre vernesko, vernehjelm eller hørselsvern, alt etter elektroverktøyet bruk og innsats, minsker risikoen for skader.
- Unngå utilsiktet igangkjøring.** Forvisse deg om at elektroverktøyet er slått av før du kobler det til strømforsyning og/eller batteri, tar det opp eller bærer det. Hvis du under frakting av elektroverktøyet har fingeren på bryteren eller kopler apparatet til strømforsyningen, kan dette føre til uhell.
- Fjern innstillingsverktøy eller skrunøkkel før du slår på elektroverktøy.** Et verktøy eller en nøkkel som befinner seg i en roterende apparatdel, kan føre til skader.
- Unngå unormal kroppsstilling.** Sørg for en trygg stilling og hold alltid balansen. Derved kan du bedre kontrollere elektroverktøyet i uventede situasjoner.
- Ha på formålstjenlige klær.** Ikke bruk vide klær eller smykker. Hold hår, klesplagg og hansker borte fra bevegelige deler. Løst sittende klesplagg, smykker eller langt hår kan komme inn i bevegelige deler.
- Hvis støvavsugs- og -samleinnretninger kan monteres, forsikre deg om at disse er tilkoplet og brukes på riktig måte.** Bruk av støvavsug kan minske faren ved støv.

#### 4. Bruk og behandling av elektroverktøy

- Ikke overbelast verktøyet.** Benytt elektroverktøy som er bestemt for det arbeidet du skal utføre. Med passende elektroverktøy arbeider du bedre og tryggere i angitte effektområde.
- Benytt ikke elektroverktøy med defekt bryter.** Et elektroverktøy som ikke lenger kan slås på eller av, er farlig og må repareres.
- Trekk nettpluggen ut av kontakten og/eller fjern batteriet før du foretar innstillinger på verktøyet, skifter deler eller legger det bort.** Disse sikkerhetsreglene forhindrer utilsiktet start av elektroverktøyet.
- Oppbevar ubenyttet elektroverktøy utenfor barns rekkevidde.** La ikke personer som ikke er fortrolig med eller ikke har lest instruksene benytte seg av verktøyet. Elektroverktøy er farlige når de brukes av uerfarne personer.
- Vedlikehold elektroverktøy med omhu.** Kontroller om bevegelige deler fungerer feilfritt og ikke klemmer, om deler er brukt eller så skadet at elektroverktøyet funksjon er forringet. Reparer skadde deler før verktøyet tas i bruk. Mange uhell har sin årsak i dårlig vedlikeholdte elektroverktøy.
- Hold skjæreverktøy skarpe og rene.** Omhyggelig vedlikeholdt skjæreverktøy med skarpe snittkanter setter seg sjeldnere fast og er lettere å føre.

- g) **Bruk elektroverktøy, tilbehør, utskiftbart verktøy osv. i overensstemmelse med disse instruksjoner.** Ta hensyn til arbeidsbetingelsene og arbeidet som skal utføres. Anvendelsen av elektroverktøy til annet enn planlagt bruk, kan føre til farlige situasjoner.

## 5. Service

- a) **La kun kvalifisert fagpersonell som benytter originaldelene foreta reparasjoner på elektroverktøyet ditt.** Dermed kan du være trygg på at elektroverktøyet sikkerhet overholdes.

## Sikkerhetsinstruksjoner for all anvendelse

Felles sikkerhetsinstruksjoner for sliping, sliping med sandpapir, arbeid med stålborste, polering og kapping:

- a) **Dette elektroverktøyet kan brukes som sliper, sandpaprsliper, stålborste, polerer og kappemas-kin.** Legg merke til alle sikkerhetsinstruksjoner, anvisninger, beskrivelser og data som du mottar sammen med verktøyet. Hvis du ikke tar hensyn til følgende anvisninger, kan det føre til elektrisk sjokk, brann og/eller alvorlige skader.
- b) **Bruk kun tilbehør som er spesielt bestemt for dette verktøyet og anbefalt av produsent.** Sikker bruk garanteres ikke selv om tilbehøret kan gjøres fast på elektroverktøyet.
- c) **Tillatt turtall på det utskiftbare utstyret må minst være like høyt som høyeste turtall angitt på elektroverktøyet.** Tilbehør som roterer hurtigere enn tillatt hastighet, kan gå i stykker og fly omkring.
- d) **Utvendig diameter og tykkelse på utskiftbart utstyr må tilsvare målangivelsen på elektroverktøyet.** Uriktig dimensjonert utskiftbart utstyr kan ikke avskjermes eller kontrolleres tilstrekkelig.
- e) **Slipeskiver, flenser, slipeplater eller annet tilbehør må passe nøyaktig på elektroverktøyet's slipepindel.** Utskiftbart utstyr som ikke passer nøyaktig på elektroverktøyet's slipepindel, roterer ujevnt, vibrerer kraftig og kan føre til at du mister kontrollen.
- f) **Benytt aldri utskiftbart utstyr som er skadet.** Kontroller alltid utskiftbart utstyr før bruk, slik som slipeskiver for avspilting og rifter, slipeplater for rifter, låsing eller sterk slitasje, stålborste for løse eller ødelagte tråder. Hvis elektroverktøyet eller utskiftbart utstyr faller ned, må du kontrollere om det er skadet eller bruk uskadet utskiftbart utstyr. Når du har kontrollert og satt inn det utskiftbare utstyret, holder deg selv og personer som befinner seg i nærheten dere utenfor flaten til det roterende utskiftbare utstyret og lar verktøyet kjøre et minutt med høyeste turtall. Ødelagt utskiftbart utstyr brenner som oftest i løpet av denne testtiden.
- g) **Bruk personlig verneutstyr. Bruk ansiktsbeskyttelse, øyevern eller vernebrille, alt etter arbeidets art. I den grad det er nødvendig må du ha på støvmaske, hørselsvern, vernehansker eller spesialfôrkle som holder unna små slipe- og materialpartikler.** Øynene må beskyttes mot omflengte fremmedlegemer som dannes ved ulik bruk. Støv-

eller pustemaske må filtrere bort støv som oppstår under arbeid. Hvis du utsettes for høy støv over lengre tid, kan det føre til hørselstap.

- h) **Pass på at andre personer er i sikker avstand fra arbeidsområdet ditt. Enhver som går inn på arbeidsområdet må ha på personlig verneutstyr.** Fragmenter av arbeidsstykket eller ødelagt utskiftbart utstyr kan fly vekk og forårsake skader også utenfor det direkte arbeidsområdet.
- i) **Hold kun på verktøyet's isolerte gripeflate når du utfører arbeid, da den skjulte strømledningen på utskiftbart utstyr eller egen nettkabel kan treffe deg.** Kontakt med en spenningsførende ledning kan også sette verktøyet's metalldeleer under spenning og føre til elektrisk sjokk.
- j) **Hold nettkabelen borte fra roterende utskiftbart utstyr.** Hvis du mister kontrollen over verktøyet kan nettkabelen deles over eller bli fast og hånden eller armen din kan komme inn i det roterende verktøyet.
- k) **Legg aldri elektroverktøyet fra deg før utskiftbart utstyr har stanset helt.** Roterende verktøy kan komme i kontakt med flaten du legger det på, noe som kan føre til at du mister kontrollen over elektroverktøyet.
- l) **La ikke elektroverktøyet være i gang mens du bærer det.** Klærne dine kan bli fast ved tilfeldig kontakt med det roterende verktøyet som kan bore seg inn i kroppen din.
- m) **Rengjør ventilasjonsspalten på elektroverktøyet regelmessig.** Motorviften drar støv inn i huset og en stor ansamling av metallstøv kan forårsake elektrisk fare.
- n) **Bruk ikke elektroverktøyet i nærheten av brenn- bart materiale.** Gnister kan antenne disse materia- lene.
- o) **Anvend ikke utskiftbart utstyr som krever fly- tende kjølemiddel.** Bruk av vann eller andre flytende kjølemidler kan føre til elektrisk sjokk.

## ANMERKNING

Ovenfornevnte sikkerhetsinstruksjoner gjelder ikke elektroverktøyet som er bestemt for tilkoping til vannforsyning.

## Ytterligere sikkerhetsinstruksjoner for all anvendelse

### Tilbakeslag og tilsvarende sikkerhetsinstruksjoner

Tilbakeslag er en plutselig reaksjon som følger av et roterende verktøy som henger fast eller blokkeres, som slipeskiver, slipeplater, stålborster osv. Sammenhaling eller blokkering fører til en plutselig stopp på utskiftbart utstyr. Dette forårsaker et ukontrollert elektroverktøy som blokkerer det utskiftbare utstyrets dreieretning.

Hvis f.eks. en slipeskive setter seg fast i arbeidsstykket eller blokkerer, kan kantene på slipeskiven, som går ned i arbeidsstykket, sette seg fast og derved forårsake at slipeskiven brenner eller forårsaker et tilbakeslag. Slipeskiven beveger seg da til eller bort fra personen som betjener verktøyet, alt etter skivens dreieretning på blokkeringsstedet. Her kan slipeskiven også brenne. Et tilbakeslag er følgende av uriktig eller feilaktig bruk av elektroverktøy. Dette kan forhindres ved å følge forholdsreglene nedenfor.



- a) **Hold elektroverktøyet godt fast og hold kropp og armer i en stilling som kan fange opp tilbakeslagskreftene. Bruk alltid tilslagshåndtaket, hvis slikt finnes, for å ha mest mulig kontroll over tilbakeslagskreftene eller reaksjonsmoment ved høy hastighet.** Personen som betjener verktøyet kan beherske tilbakeslags- og reaksjonskreftene ved å følge forholdsregler for forsiktig bruk.
- b) **Hold aldri hånden i nærheten av roterende verktøy.** Utskiftbart utstyr kan bevege seg over hånden ved tilbakeslag.
- c) **Unngå kroppslig kontakt med området der elektroverktøyet beveger seg ved tilbakeslag.** Tilbakeslaget driver elektroverktøyet i retning mot slipeskivens bevegelse på blokkeringsstedet.
- d) **Arbeid særlig forsiktig i områder med hjørner, skarpe kanter osv. Pass på at ikke utskiftbart utstyr støter tilbake mot arbeidsstykket og klemmes fast.** Roterende utskiftbart utstyr skråer ved hjørner, skarpe kanter eller når det preller av slik at det klemmes fast. Dette forårsaker tap av kontroll eller tilbakeslag.
- e) **Ikke bruk kjede- eller takket sagblad.** Slikt utskiftbart utstyr forårsaker ofte tilbakeslag eller tap av kontroll over elektroverktøyet.

### Ytterligere sikkerhetsinstruksjoner for sliping og kapping

#### Særskilte sikkerhetsinstruksjoner for sliping og kapping:

- a) **Bruk utelukkende slipeskiver som er tillatt for elektroverktøyet og beskyttelseshette som er bestemt for dette.** Slipeskiver som ikke er bestemt for elektroverktøyet kan ikke skjermes tilstrekkelig og er usikkert.
- b) **Beskyttelseshetten må plasseres trygt på elektroverktøyet og stilles inn slik at maksimum sikkerhet oppnås, dvs. at minst mulig av slipeskiven er synlig for personen som betjener verktøyet.** Beskyttelseshetten skal verne personen fra bruddstykker og tilfeldig kontakt med slipeskiven.
- c) **Slipeskiven skal kun brukes til anbefalte innsettingsmuligheter. For eksempel: Slip aldri med sideflaten på en kappskive.** Kappskiver er bestemt for materialfjerning med kanten av skiven. Kraftinnvirking til siden på disse slipeskivene kan bryte den i stykker.
- d) **Bruk alltid uskadede spennflenser i riktig størrelse og form på slipeskiven som du har valgt.** Passende flenser støtter slipeskiven og minsker fære for brudd på slipeskiven. Flenser for kappskiver kan skille seg ut fra flenser for andre slipeskiver.
- e) **Bruk ikke slitte slipeskiver fra større elektroverktøy.** Slipeskiver for større elektroverktøy er ikke laget for de høye turtallene på mindre elektroverktøy og kan brette.

### Ytterligere sikkerhetsinstruksjoner for kappskiver

#### Ytterligere særskilte sikkerhetsinstruksjoner for kappsliping:

- a) **Unngå blokkering av kappskiven eller for høyt presstrykk. Utfør ikke overdimensjonert dype snitt.** Overbelastning av kappskiven øker dennes belastning og ømfintlighet for å velte eller blokkere og dermed mulighet for tilbakeslag eller slipeskivebrudd.
- b) **Unngå området foran og bak roterende kappskive.** Når du beveger kappskiven bortover i arbeidsstykket, kan den roterende skiven slynge direkte mot deg ved et tilbakeslag i elektroverktøyet.
- c) **Hvis kappskiven klemmes fast eller du avbryter arbeidet, må redskapet slås av og holdes rolig til skiven stanser helt. Forsøk aldri å dra en roterende kappskive ut av snittet; det kan føre til tilbakeslag.** Undersøk og fjern årsaken til at den har klemt seg fast.
- d) **Slå ikke elektroverktøyet på igjen så lenge det befinner seg i arbeidsstykket. La kappskiven fortsetter oppnå fullt turtall igjen før du forsiktig fortsetter skjæringen.** Ellers kan skiven hake seg opp, hoppe ut av arbeidsstykket eller forårsake tilbakeslag.
- e) **Støtt opp plater eller store arbeidsstykker for å minske risikoen for tilbakeslag ved en fastklemt kappskive.** Store arbeidsstykker kan bøye seg ned på grunn av sin egen vekt. Arbeidsstykket må støttes på begge sider av skiven, så vel i nærheten av kappsnittet som på kantene.
- f) **Vær særskilt forsiktig ved "lommesnitt" i bestående vegger eller andre områder man ikke kan se inn i.** Nedsenkbar kappskive kan ved skjæring i gass- eller vannledninger, elektriske ledninger eller andre objekt forårsake tilbakeslag.

### Ytterligere sikkerhetsinstruksjoner for polering

#### Særskilte sikkerhetsinstruksjoner for polering:

- a) **Tillat ingen løse deler på poleringshetten, spesielt festesnor. Legg sammen eller forkort festesnøret.** Løst, medroterende festesnore kan ta tak i fingeren din eller vikle seg inn i arbeidsstykket.

### Ytterligere sikkerhetsinstruksjoner for arbeid med stålborster

#### Særskilte sikkerhetsinstruksjoner for arbeid med stålborster:

- a) **Vær oppmerksom på at stålborster sliter tråder også ved vanlig bruk. Ikke overbelast trådene ved høyt presstrykk.** Vekkflyvende trådstykker kan ganske lett trenge inn gjennom tynne klær og/eller huden.
- b) **Tilrådes en beskyttelseshette, må du forhindre at beskyttelseshetten og stålborstene berører hverandre.** Plate- og toppborster kan ved presstrykk og sentrifugalkrefter forstørre sin diameter.

## Allmänna säkerhetsupplysningar för el-verktyg

### VARNING

Läs alla säkerhetsupplysningar och instruktioner. Försummelse vid iakttagande av säkerhetsupplysningar och instruktioner kan orsaka elektrisk stöt, brand och/eller svåra skador.

**Förvara alla säkerhetsupplysningar och instruktioner för framtida bruk.** Begreppet "el-verktyg" som används i säkerhetsupplysningarna avser nätdrivna el-verktyg (med nätsladd) och ackumulatordrivna el-verktyg (utan nätsladd).

#### 1. Arbetsplats säkerhet

- Håll din arbetsplats ren och väl upplyst. Oordning eller obelysta arbetsområden kan leda till olyckor.
- Arbeta inte med el-verktyg i explosionsfarlig omgivning där det finns brännbara vätskor, gaser eller damm. El-verktyg alstrar gnistor som kan antända damm eller ångor.
- Håll barn och andra personer på avstånd när el-verktygen används. Vid distraktioner kan du förlora kontrollen över apparaten.

#### 2. El-säkerhet

- El-verktygets stickpropp måste passa i vägguttaget. Stickproppen får inte förändras på något sätt. Använd ingen adapterstickpropp tillsammans med skyddsjordade el-verktyg. Oförändrade stickproppar och passande vägguttag minskar risken för en elektrisk stöt.
- Undvik kroppskontakt med jordade ytor som från rör, värmeledningar, plattor och kylskåp. Det finns en ökad risk för elektrisk stöt när din kropp är jordad.
- Håll el-verktygen borta från regn och väta. Inträngande av vatten i ett el-verktyg ökar risken för en elektrisk stöt.
- Använd inte kabeln för obehörigt ändamål, t.ex. för att bära el-verktyget, hänga upp det eller för att dra ut stickproppen ur vägguttaget. Håll kabeln borta från hetta, olja, skarpa kanter och apparatdelar som rör sig. Skadade eller tilltrasslade kablar ökar risken för en elektrisk stöt.
- När du arbetar med ett el-verktyg i det fria ska du bara använda förlängningskablar som är lämpliga för utomhusområde. Användning av en förlängningskabel som är lämplig för utomhusbruk minskar risken för en elektrisk stöt.
- Om det inte går att undvika drift av el-verktyget i en fuktig omgivning ska du använda en skyddsströmställare för felström. Användning av en skyddsströmställare för felström minskar risken för en elektrisk stöt.

#### 3. Personssäkerhet

- Var uppmärksam och håll ögonen på vad du gör och var förnuftig vid arbetet med ett el-

verktyg. Använd inga el-verktyg när du är trött eller under påverkan av droger, alkohol eller mediciner. Ett ögonblick av oaksamhet vid användning av el-verktyg kan leda till allvarliga skador.

- Bär alltid personlig skyddsutrustning och skyddsglasögon. Bärande av personlig skyddsutrustning, som dammask, halksäkra säkerhetsskor, skyddshjälm, eller hörselskydd, beroende på el-verktygets sort och användning minskar risken för skador.
- Undvik ett oavsiktligt idrifttagande. Förvisna dig att el-verktyget är fränkopplat innan du ansluter det till strömförsörjningen och/eller ackumulatorn, resp. tar upp det eller bär det. Om du har fingret på strömbrytaren när du bär el-verktyget eller apparaten påkopplad när du ansluter den till strömförsörjningen kan det leda till olyckor.
- Ta bort inställningsverktygen eller skiftnyckeln innan du kopplar på el-verktyget. Ett verktyg eller en nyckel som finns i en vridande apparatdel kan leda till skador.
- Undvik en onaturlig kroppshållning. Sörj för en säker ställning och håll alltid balansen. På så sätt kan du bättre kontrollera el-verktyget i oväntade situationer.
- Bär lämplig klädsel. Bär inga vida kläder eller smycken. Håll hår, kläder och handskar borta från delar som rör sig. Löst sittande kläder, smycken och långt hår kan fastna i delar som rör sig.
- När dammsugnings- och uppfångningsanordningar kan monteras ska du försäkra dig om att dessa är anslutna och används på rätt sätt. Användning av dammsugning kan minska risker på grund av damm.

#### 4. Användning och behandling av el-verktyg

- Överbelasta inte apparaten Använd el-verktyget som är avsett för ditt arbete. Du arbetar bättre och säkrare med passande el-verktyg och i angivet arbetsområde.
- Använd inget el-verktyg som har en skadad strömbrytare. Ett el-verktyg som inte längre kan kopplas på eller från är farligt och måste repareras.
- Dra ut stickproppen från vägguttaget och/eller ta bort ackumulatorn innan du genomför apparatinställningar, byter tillbehördelar eller lägger undan apparaten. Denna försiktighetsåtgärd förhindrar oavsiktligt start av el-verktyget.
- Förvara el-verktyget utom räckhåll för barn när det inte används. Låt inte personer som inte är förtrogna med apparaten eller inte har läst dessa anvisningar använda apparaten. El-verktyg är farliga när de används av oerfarna personer.
- Sköt el-verktygen med noggrannhet. Kontrollera om rörliga delar fungerar felfritt och inte klämmer fast samt om delar är brutna eller

skadade så att el-verktygets funktion försämras. Låt skadade delar repareras innan användning av apparaten. Flera olyckor orsakas av dåligt skötta el-verktyg.

- f) **Håll skärverktyg vassa och rena.** Noggrant omskötta skärverktyg med skarpa skärkanter fastnar mindre och är lättare att styra.
- g) **Använd el-verktygen, tillbehör, insatsverktyg o.s.v. i överensstämmelse med deras anvisningar. Beakta därvid arbetsvillkoren och aktiviteten som ska utföras.** Användning av el-verktyg för annat än avsedd användning kan leda till farliga situationer.

## 5. Service

- a) **Låt bara ditt el-verktyg repareras av kvalificerad fackpersonal och endast med originalreservdelar.** På så sätt säkerställs att el-verktygets säkerhet upprätthålls.

## Säkerhetsupplysningar för alla användningar

Gemensamma säkerhetsupplysningar för slipning, sandpappersslipning, arbeten med stålborstar, polering och klyvslipning:

- a) **Detta el-verktyg ska användas som slipare, sandpappersslipare, stålborste, polerare och klyvslipmaskin. Iaktta alla säkerhetsupplysningar, instruktioner, skildringar och uppgifter som du fick tillsammans med apparaten.** Om du inte iakttar följande instruktioner kan det leda till elektrisk stöt, brand och/eller svåra skador.
- b) **Använd inga tillbehör, som inte tillhandahålls och rekommenderats särskilt av tillverkaren för detta el-verktyg.** Bara för att du kan fästa tillbehöret på ditt el-verktyg garanterar detta ingen säker användning.
- c) **Insatsverktygets tillåtna varvtal måste vara minst så högt som maximalt varvtal angivet på el-verktyget.** Tillbehör som vrider sig snabbare än tillåtet kan brytas sönder och flyga omkring.
- d) **Ytterdiametern och tjockleken på insatsverktyget måste motsvara dimensionerna på ditt el-verktyg.** Felaktigt dimensionerade insatsverktyg kan inte smörjas in eller kontrolleras tillräckligt.
- e) **Slipskivor, fläns, slipplattor och andra tillbehör måste passa exakt på ditt el-verktygs slipspindel.** Insatsverktyg, som inte passar exakt på el-verktygets slipspindel, vrider sig ojämnt, vibrerar mycket starkt och kan leda till att man tappar kontrollen.
- f) **Använd inga skadade el-verktyg. Före varje användning ska du kontrollera insatsverktyg som slipskivor om det finns splittror och sprickor på dessa, om det finns sprickor, tillslutning eller stark slitning på slipplattor och om det finns lösa eller brutna trådar på stålborsten.** Om el-verktyget eller insatsverktyget faller ner ska du kontrollera om det är skadat, då ska du använda ett intakt insatsverktyg. När du har kontrollerat och satt in insatsverktyget ska du och personer som befinner sig i närheten vistas utanför det rote-

rande insatsverktygets räckvidd och låter apparaten löpa en minut med maximalt varvtal. Skadade insatsverktyg bryts för det mesta under denna testtid.

- g) **Bär personlig skyddsutrustning. Beroende på användning ska du använda hel ansiktsskärm, ögonskydd eller skyddsglasögon. I den mån det är lämpligt ska du bära damask, hörselskydd, skyddshandskar eller specialförkläde som håller små slip- och materialpartiklar borta från dig.** Ögonen ska skyddas mot kringflygande främmande ämnen som uppstår vid olika användningar. Damm- eller andningsskyddsmaskar måste filtrera dammet som uppkommer vid användningen. När du utsätts för långvarigt högt buller kan hörsel förlust inträffa.
- h) **Se till att andra personer befinner sig på säkert avstånd till ditt arbetsområde. Var och en som beträder arbetsområdet måste bära personlig skyddsutrustning.** Brottstycken på verktyget eller på brutna insatsverktyg kan flyga bort och orsaka skador även utanför det direkta arbetsområdet.
- i) **Håll bara apparaten i de isolerade handtagen när du utför arbeten vid vilka insatsverktyget kan träffa dolda el-ledningar eller den egna nätkabeln.** Kontakt med en spänningsförande ledning kan sätta apparatdelar av metall under spänning och leda till en elektrisk stöt.
- j) **Håll nätkabeln borta från insatsverktyg som rör sig.** När du förlorar kontrollen över apparaten kan nätkabeln delas itu eller fastna och din hand eller din arm kan råka komma in i insatsverktyget som rör sig.
- k) **Lägg aldrig ner el-verktyget innan insatsverktyget har stannat fullständigt.** Insatsverktyget som rör sig kan komma i kontakt med förvaringsplatsens yta varigenom du kan förlora kontrollen över el-verktyget.
- l) **Låt inte el-verktyget vara igång medan du bär det.** Dina kläder kan fastna genom tillfällig kontakt med insatsverktyget som rör sig och insatsverktyget kan borra sig in i din kropp.
- m) **Rengör ventilationsöppningarna på ditt el-verktyg regelbundet.** Motorfläkten drar in damm i skyddet och en stor ansamling av metallstoft kan orsaka elektriska risker.
- n) **Använd inte el-verktyget i närheten av brännbara material.** Gnistor kan antända dessa material.
- o) **Använd inga insatsverktyg som kräver flytande kylningsmedel.** Användning av vatten eller andra flytande kylningsmedel kan leda till en elektrisk stöt.

### ANMÄRKNING:

Ovan nämnd säkerhetsupplysning gäller inte för el-verktyg som är avsedda för anslutning till en vattenförsörjning.

## Ytterligare säkerhetsupplysningar för all användning

### Bakslag och motsvarande säkerhetsupplysningar

Bakslag är en plötslig reaktion till följd av att ett vridande insatsverktyg fastnar eller blockeras, såsom slipskivor, slipplattor, stålborste o.s.v. Fastnande eller blockering leder till ett abrupt stopp i det roterande insatsverktyget. På så

sätt forceras eller okontrollerat el-verktyg mot insatsverktygets rotationsriktning på blockeringsstället.

När t.ex. en slipskiva fastnar i arbetsstycket eller blockeras kan slipskivans kant, som sjunker ner i arbetsstycket, fastna och därigenom bryta loss slipskivan eller orsaka ett bakslag. Slipskivan rör sig sedan mot eller bort från driftspersonen beroende på skivans rotationsriktning på blockeringsstället. Slipskivor kan också brytas här.

Ett bakslag är följden av en oriktig eller felaktig användning av el-verktyget. Detta kan förhindras genom lämpliga försiktighetsåtgärder, såsom beskrivs nedan.

- Håll fast el-verktyget ordentligt och håll kroppen och armarna i en position, i vilken du kan stoppa bakslagskrafter. Använd alltid tillsatshandtaget, om sådan finns, för att ha största möjliga kontroll över bakslagskrafter eller reaktionsmoment vid start.** Driftspersonen kan behärska bakslags- och reaktionskrafter genom lämpliga försiktighetsåtgärder.
- Ha aldrig handen i närheten av insatsverktyg som snurrar.** Insatsverktyget kan röra sig över din hand vid bakslag.
- Undvik med kroppen området där el-verktyget rör sig vid ett bakslag.** Bakslaget driver el-verktyget i riktningen motsatt slipskivans rörelse vid blockeringsstället.
- Arbeta särskilt försiktigt i områden med hörn, skarpa kanter o.s.v. Förhindra att insatsverktyget studsar tillbaka och blir fastkilat.** Det roterande insatsverktyget tenderar att bli fastkilat vid hörn, skarpa kanter eller när det studsar tillbaka. Detta förorsakar en förlust av kontrollen eller ett bakslag.
- Använd inga kedje- eller tandade sågblad.** Sådana insatsverktyg orsakar ofta ett bakslag eller förlust av kontrollen över el-verktyget.

## Ytterligare säkerhetsupplysningar för slipning och klyvslipning

Särskilda säkerhetsupplysningar för slipning och klyvslipning:

- Använd uteslutande slipkroppar som är tillåtna för ditt el-verktyg och skyddsskåpa som är ämnade för dessa slipkroppar.** Slipkroppar som inte är ämnade för el-verktyget kan inte skydda tillräckligt och är osäkra.
- Skyddshuven måste placeras säkert på el-verktyget och vara inställd så att ett maximum nås gällande säkerhet, d.v.s. minsta möjliga del av slipkroppen visas öppet för driftspersonen.** Skyddsskåpan ska skydda driftspersonen mot brottstycken och tillfällig kontakt med slipkroppen.
- Slipkropparna får bara användas för de rekommenderade användningsmöjligheterna. Till exempel: Slipa aldrig med sidytan på skiljeskivorna.** Skiljeskivor är avsedda för materialnedtagning med skivans kant. Kraftinverkan på sidan på dessa slipkroppar kan bryta sönder dessa.
- Använd alltid oskadd spännfläs med rätt storlek och form för slipskivan som du valt.** Lämpliga flänsar skyddar slipskivorna och minskar därmed risken

för att slipskivan bryts sönder. Flänsar för skiljeskivorna kan skilja sig från flänsarna för andra slipskivor.

- Använd inga nötta slipskivor från större el-verktyg.** Slipskivor för större el-verktyg är inte gjorda för de högre varvtalen från mindre el-verktyg och kan brytas sönder.

## Ytterligare säkerhetsupplysningar till skiljeskivor

Ytterligare särskilda säkerhetsupplysningar till skiljeskivor:

- Undvik en blockering av skiljeskiva eller för högt anligningstryck Gör inga överdrivet djupa skårar.** En överbelastning av skiljeskivan höjer dess påfrestning och mottaglighet för förskjutning eller blockering och därmed risken för ett bakslag eller slippkroppsbrott.
- Undvik området före och bakom den roterande skiljeskivan.** När du rör skiljeskivan bort från dig i arbetsstycket kan el-verktyget med den snurrande skivan kastas direkt mot dig i händelse av bakslag.
- Om skiljeskivan fastnar eller om du avbryter arbetet ska du koppla från apparaten och hålla den stilla tills skivan har stannat. Försök aldrig att dra ut en skiljeskiva som fortfarande är i gång ur skåran, för annars kan ett bakslag inträffa.** Fastställ och avhjälj orsaken till att den fastnade.
- Koppla inte på el-verktyget igen så länge som det befinner sig i arbetsstycket. Låt först skiljeskivan nå sitt fulla varvtal innan du försiktigt fortsätter skåran.** I annat fall kan skivan fastna, hoppa ut från arbetsstycket eller förorsaka ett bakslag.
- Stötta plattor eller större arbetsstycke för att minska risken för ett bakslag på grund av en inklämd skiljeskiva.** Stora arbetsstycken kan böja sig under sin egen vikt. Arbetsstycket måste stöttas på båda sidorna av skivan och närmare bestämt såväl i närheten av skiljeskåran som på kanten.
- Var särskilt försiktig vid "fickskårar" i existerande väggar eller andra områden som man inte kan se igenom.** Skiljeskivan som sjunker ner kan förorsaka ett bakslag vid skärning av gas- eller vattenledning, elektriska ledningar eller andra objekt.

## Ytterligare säkerhetsupplysningar vid polering

Särskilda säkerhetsupplysningar vid polering:

- Tillåt inga lösa delar på polerhuven, i synnerhet fästsnören. Stuva undan eller förkorta fästsnörerna.** Lösa fästsnörerna som dras med kan gripa tag i ditt finger eller trassla in sig i arbetsstycket.

## Ytterligare säkerhetsupplysningar för arbeten med stålborstar

Särskilda säkerhetsupplysningar för arbeten med stålborstar:

- Lägg märke till att stålborsten också tappar trådstycken under vanlig användning. Överbelasta inte trådarna genom för högt anligningstryck.**

Bortflygande trådstycken kan mycket lätt tränga in genom tunna kläder och/eller huden.

- b) **Om en skyddshuv rekommenderas ska du förhindra att skyddshuven och stålborsten kan röra vid varandra.** Platt- och kärborstar kan utvidga sin diameter genom anliggningsstryck och centrifugalkrafter.

## Yleisiä turvaohjeita sähkötyökaluille

### VAROITUS

Lukekaa kaikki turvaohjeet ja neuvot. Laiminlyönnit turvaohjeiden ja neuvojen noudattamisessa voivat aikaansaada sähköiskun, tulipalon ja/tai vaikeita loukkaantumisia.

Säilyttäkää turvaohjeet ja neuvot tulevaisuutta varten. Turvaohjeissa käytetty käsite ”Sähkötyökalu” tarkoittaa verkkokäyttöisiä sähkötyökaluja (verkkojohdolla varustettuja) ja akkukäyttöisiä sähkötyökaluja (ilman verkkojohtoa).

#### 1. Työpaikkaturvallisuus

- Työpaikka pidetään siistinä ja hyvin valaistuna.** Epäjärjestyksessä olevat tai huonosti valaistut työympäristöt voivat johtaa onnettomuuksiin.
- Sähkötyökaluilla ei saa työskennellä räjähdysalttiissa ympäristöissä, joissa on palavia nesteitä, kaasuja tai pölyjä.** Sähkötyökalut tuottavat kipinöitä, jotka voivat sytyttää pölyn tai höyryt.
- Lapsia tai muita henkilöitä ei saa olla läheisyydessä sähkötyökaluja käytettäessä.** Häiritessä voi menettää laitteen hallinnan.

#### 2. Sähköinen turvallisuus

- Sähkötyökalun liitäntäpistokkeen on sovittava pistorasiaan.** Pistoketta ei saa millään tavalla muuttaa tai muotoilla. Sovitinpistokkeita ei saa käyttää yhdessä suojamaadoitettujen sähkötyökalujen kanssa. Ei muunnellut pistokkeet ja sopivat pistorasiat pienentävät sähköiskun vaaraa.
- Välletään kehoskosketusta maadoitettuihin pintoihin kuten putkiin, lämpöpattereihin, lieisiin ja jääkaappeihin.** On olemassa korostunut sähköiskun vaara, jos vartalo on maadoitettu.
- Sähkötyökalut on pidettävä poissa sateesta tai kosteudesta.** Veden pääsy sähkötyökaluun suurentaa sähköiskun vaaraa.
- Älkää tarkoituksellisesti poistako kaapelia, sähkötyökalun kantamista, ripustamista tai pistokkeen rasiasta vetämistä varten.** Kaapelia ei saa altistaa kuumuudelle tai öljylle ja on vältettävä teräviä reunoja sekä liikkuvia koneen osia. Vioittuneet tai solmuuntuneet kaapelit suurentavat sähköiskun vaaraa.
- Kun sähkötyökalun kanssa työskennellään ulkona, on käytettävä vain pidennysjohtoja, jotka soveltuvat ulkokäyttöön.** Ulkokäyttöön soveltuvan jatkojohdon käyttö pienentää sähköiskun mahdollisuutta.
- Jos sähkötyökalun käyttöä kosteassa ympäristössä ei voi välttää, on käytettävä vikavirtasuojakytintä.** Vikavirtasuojakytimen käyttö pienentää sähköiskun vaaraa.

#### 3. Henkilöturvallisuus

- Olkaa valpas, kiinnittäkää huomio tekemiseen, ja toimikaa järkevasti sähkötyökalun kanssa työskennellessä.** Älkää käyttäkö sähkötyökalua, jos olette väsyneet tai päihteiden, alkoholin tai lääkkeiden vaikutuksen alainen.

Hetki huolimattomuutta sähkötyökalua käytettäessä voi johtaa vakaviin loukkaantumisiin.

- Pidetään henkilökohtaisia suojavarusteita ja aina suojalaseja.** Henkilökohtaiset suojavarusteet, kuten pölynaamari, liukumattomat turvakengät, suojakypärä tao kuulosuojain, sähkötyökalun lajista käytöstä riippuen, pienentää loukkaantumisvaaraa.
  - Välttääkää tahatonta käyttöönottoa. Varmistutaan, että sähkötyökalu on kytketty pois päältä, ennen sen liittämistä verkkovirtaan ja/tai akkuun, ja ennen sen ottamista tai kantamista.** Jos sähkötyökalua kannettaessa sormi on kytkimellä, tai jos se päällekytkettynä liitetään virtalähteeseen, se voi johtaa onnettomuuksiin.
  - Säätyökalut tai ruuviavimet poistetaan ennen sähkötyökalun päällekytkemistä.** Työkalu tai avain, joka on kiinni pyörivässä laitteen osassa, voi aikaansaada loukkaantumisen.
  - Vältetään epätavallisia asentoja. Pidetään huolta siitä, että asento on vakaa ja tasapaino on hyvä.** Näin sähkötyökalun hallinta odottamattomissa tilanteissa on parempi.
  - Huolehditään siitä, että vaatetus on sopiva. Pällä ei saa olla löysiä vaatteita tai koruja. Hiukset, vaatteus ja käsineet eivät saa kosketaa liikkuvia osia.** Löysä vaatetus, korut tai pitkät hiukset voivat tarttua liikkuviin osiin.
  - Jos on mahdollisuus asentaa pölynimu- tai keräilylaitteita, on varmistuttava, että ne ovat liitettyinä, ja että niitä käytetään oikein.** Pölyn poisimulla voidaan vähentää vaaratilanteiden määrää.
- #### 4. Sähkötyökalun käyttö ja käsittely
- Laitetta ei saa ylikuormittaa. Työhön käytetään siihen soveltuvaa sähkötyökalua.** Sopivalta sähkötyökalulla työskennellään parhaiten ja varmin sen ilmoitetulla tehoalueella.
  - Sähkötyökalua, jonka kytkin on rikki, ei saa käyttää.** Sähkötyökalu, jota ei enää saa kytkettyä päälle tai pois päältä, on vaarallinen ja se on korjattava.
  - Sähköpistoke poistetaan pistorasiasta ja/tai akku poistetaan, ennen asetuksien tekemistä laitteeseen, lisäosien vaihtoa tai laitteen asettamista pois käytöstä.** Nämä varotoimenpiteet estävät sähkötyökalun käynnistymisen vahingossa.
  - Sähkötyökaluja, joita ei käytetä, säilytetään lasten ulottumattomissa.** Sähkötyökalua ei saa antaa sellaisen henkilön käyttöön, joka ei tunneta sitä, ja joka ei ole lukenut sen käyttöohjeita. Sähkötyökalut ovat vaarallisia, jos niitä käyttää niihin tottumaton henkilö.
  - Sähkötyökaluja hoidetaan huolellisesti. Tarkastetaan, toimivatko liikkuvat osat moitteettomasti, ovatko ne jumissa, onko osia murtunut tai sillä tavalla vahingoittunut, että se vaikuttaa sähkötyökalun toimintaan. Rikkoutuneet osat on korjattava ennen käyttöä.** Monien onnettomuuksien syy on huonosti huollettu sähkötyökalu.

- f) **Leikkuutyökalut pidetään terävinä ja puhtaina.** Huolellisesti hoidetut leikkaustyökalut, joiden leikkauseuraut ovat teräviä, tarttuvat kiinni vähemmän ja niitä on helpompi ohjailta.
- g) **Sähkötyökaluja, lisätarvikkeita, vaihto-osia jne. käytetään niiden käyttöohjeita noudattaen.** Samalla otetaan huomioon työolosuhteet ja tehtävän työn laatu. Sähkötyökalujen käyttö muuhun tarkoitukseen, kuin mihin ne on tehty, voi johtaa vaaratilanteisiin.

**5. Huolto**

- a) **Sähkötyökalun saa korjata vain valtuutet-  
 tu ammattihenkilö ja vain alkuperäisin vara-  
 osin.** Tällä varmistetaan, että sähkötyökalu pysyy  
 turvallisena.

**Turvaohjeita kaikkiin sovelluksiin**

**Yhteisiä turvaohjeita hiomiseen, hiekkapaperihiomi-  
 seen, työstämiseen teräslankaharjoilla, kiilloittami-  
 seen ja katkaisuhiontaan:**

- a) Tätä sähkötyökalua on käytettävä hiomakoneena, hiekkapaperihiomakoneena, teräslankaharjana, kiilloituskoneena ja katkaisuhijana. Ottakaa huomioon kaikki turvaohjeet, ohjeet, esitykset ja tiedot, jotka toimitetaan koneen mukana. Jos seuraavia ohjeita ei noudateta, seurauksena voi olla sähköisku, tulipalo ja/tai vaikeita vammautumisia.
- b) **Lisätarvikkeita, joita valmistaja ei erityisesti ole tarkoittanut tälle sähkötyökalulle ja joita se ei suosittelu, ei saa käyttää.** Vain se, että sähkötyökaluun voi kiinnittää lisätarvikkeen, ei takaa sen luotettavaa toimintaa.
- c) **Lisätyökalun sallitun kierrosluvun on oltava vähintään yhtä suuri kuin sähkötyökalun ilmoitettu suurin pyörimisnopeus.** Lisätarvikkeet, jotka pyörivät nopeammin kuin on sallittua, voivat rikkoutua ja lentää irti koneesta.
- d) **Lisätarviketyökalun ulkoläpimitan ja paksuuden on vastattava sähkötyökalulle ilmoitettuja mittatietoja.** Väärin mitoitettuja lisätyökaluja ei voi riittävästi suojata ja valvoa.
- e) **Hiomalevyjen, laikkojen, hiomalautasten ja muiden lisätarvikkeiden on oltava sähkötyökalun hioma-akseliin tarkasti sopivia.** Lisätyökalut, jotka ovat epäsoivia sähkötyökalun hioma-akselille, pyörivät epätasaisesti, tärkevät voimakkaasti ja niiden hallinta on helposti menetettävissä.
- f) **Vahingoittuneita lisätyökaluja ei saa käyttää.** Ennen lisätyökalujen, kuten hiomalaikkojen, jokais-ta käyttöä on tarkastettava, että niissä ei ole murtumia ja repeämiä, hiomalautasista tarkastetaan repeämät, lukitus tai voimakas kuluminen, teräsharjoista murtuneet ja irralliset langat. Jos sähkötyökalu tai lisätyökalu putoavat, tarkastetaan, että se ei ole vahingoittunut, tai siirrytään käyttämään ehjää lisätyökalua. Kun lisätyökalu on tarkastettu ja asetettu työkoneeseen, pysytään itse, sekä lähellä olevat henkilöt, poissa pyörivän lisätyökalun pyörimistasosta ja laitteen annetaan pyöriä minuutin ajan täydellä kierrosluvulla. Va-

hingoittuneet lisätyökalut murtuvat enimmäkseen tämän koekäytön aikana.

- g) **Pidetään henkilökohtaisia suojavarusteita.** Käyttöä riippuen käytetään täyskasvosuojasta, silmäsuojia tai suojalaseja. Jos tarpeellista, käytetään pölynaamarina, kuulosuojaimia, suojakäsineitä tai erikoisesiliinää, joka suojaa pieniltä hionta- ja materiaalimuruilta. Silmät on suojattava ympäriinsä len-televiltä vierailta osasilta, joita syntyy eri käyttöta-voilla. Pöly- tai hengityssuojamaskien on suodatettava käytös-sä syntyvä pöly. Jos altistuu pitkiksi ajoiksi koville äänil-le, seurauksena voi olla kuulon huononeminen tai kuu-lokkyvyn menetyks.
- h) **On pidettävä huoli siitä, että muita henkilöitä ei ole työskentelyalueella.** Kaikkien, jotka tulevat työ-  
 alueelle, on pidettävä suojavarusteita. Työstet-tävästä kappaleesta tai rikinäisestä lisätyökalusta voi lentää osasia ja aiheuttaa onnettomuuksia myös varsi-naisen työskentelyalueen ulkopuolella.
- i) **Laitteesta pidetään kiinni vain eristetyistä tart-  
 tumapinnoista jos tehdään työtä, jossa sähkötyö-  
 kalu voi osua piilossa oleviin virtajohtoihin tai  
 omaan verkkokaapeliin.** Kosketus jännitteelliseen  
 johtoon voi tehdä myös laitteen metalliosat jännitteelli-  
 siksi, ja aiheuttaa siten sähköiskun.
- j) **Verkkokaapeli on pidettävä pois pyörivien lisätyö-  
 kalujen tieltä.** Jos menetään laitteen hallinta, verk-  
 kokaapeli voi katketa tai vahingoittua ja käsi tai käsivar-  
 si voi joutua lisätyökalun tielle.
- k) **Sähkötyökalua ei koskaan saa asettaa sivuun, en-  
 nen kuin lisätyökalu on kokonaan pysähtynyt.** Pyörivä lisätyökalu voi joutua kosketuksiin asetuspinnan  
 kanssa, jolloin työkalun hallinta menetetään.
- l) **Älkää kantako käynnissä olevaa sähkötyökalua.**  
 Vaatetuksenne voi vahingossa joutua kosketuksiin pyö-  
 rivän lisätyökalun kanssa ja lisätyökalu voi porautua var-  
 taloon.
- m) **Sähkötyökalun tuuletusraot puhdistetaan sään-  
 nöllisesti.** Moottorituuletin vetää pölyä konerukoon  
 ja metallipölyn voimakas keräytyminen voi aiheuttaa  
 sähköisiä vaaratilanteita.
- n) **Sähkötyökalua ei saa käyttää palavien materiaa-  
 lien läheisyydessä.** Kipinät voivat sytyttää nämä ma-  
 teriaalit.
- o) **Lisätyökaluja, jotka vaativat nestemäisiä jäähd-  
 tysaineita, ei saa käyttää.** Veden, tai muiden juokse-  
 vien jäähdytysaineiden käyttö voi aiheuttaa sähköiskun.

**HUOMAUTUS.**

Yllämainittu turvaohje ei koske sähkötyökaluja, jotka on tehty liitettäväksi vedensyöttöön.

**Turvaohjeita kaikkiin sovelluksiin**

**Takaisku ja vastaavat turvaohjeet**

Takaisku on nopea reaktio pyörivän lisätyökalun, kuten hiomalaikka, hiomalautanen, teräsharja jne., jumituessa tai lukkiutuessa, äkkipysähdys seurauksena. Tämän seurauk-  
 sena taas on sähkötyökalun hallitsematon, nopea liike päin-  
 vastaiseen suuntaan kuin lisätyökalun pyörimissuunta luk-  
 kiutumiskohdassa.

Jos esimerkiksi hiomalaikka jumiuuu työstettävään kappaleeseen, voi hiomalaikan reuna murtua tai aiheuttaa takaiskun. Hiomalaikka liikkuu silloin käyttävää henkilö kohti, tai hänestä pois päin, levyn pyörimissuunnasta riippuen jumiuutumiskohdassa. Tässä hiomalaikat voivat myös rikkoutua.

Takaisku on seuraus sähkötyökalun vääristä tai virheellisestä käytöstä. Sen voi estää oikeilla varoitoimenpiteillä, joita selostetaan seuraavaksi.

- Sähkötyökalusta pidetään hyvin kiinni ja vartalo sekä käsivarret pidetään asennossa, missä takaiskuvoimat ovat hyvin hallittavissa.** On aina käytettävä lisäkädensijaa, jos sellainen on olemassa niin, että takaiskuvoimien tai reaktiomomenttien hallinta suurilla kierrosnopeuksilla on mahdollista. Konetta käyttävä henkilö voi asianmukaisilla varoitoimenpiteillä hallita takaisku- ja reaktiovoimia.
- Kättä ei koskaan pidä viedä pyörivän lisätyökalun läheisyyteen.** Lisätyökalu voi takaiskussa osua käteen.
- Vartaloa ei saa pitää alueella, johon sähkötyökalu takaiskussa liikkuu.** Takaisku ajaa sähkötyökalua vastakkaiseen suuntaan hiomalaikan liikkeen kanssa jumiuutumispaikalla.
- Kulmissa, terävissä reunakohdissa jne. työskentelään erityisen varovasti.** Estetään lisätyökalun hypähtäminen ja jumiuuminen työstettävässä kappaleessa. Lisätyökalulla on taipumus, kulmissa ja terävissä reunoissa hypähtämisen lisäksi, myös jumiuuta. Tämän seurauksena on hallinnan menetys tai takaisku.
- Ketjusahaa tai hammastettua sahanterää ei saa käyttää.** Sellaiset lisätyökalut aiheuttavat usein sähkötyökalun hallinnan menetyksen.

## Lisäturvaohjeita hiontaan ja katkaisuhiontaan

Erityisiä turvaohjeita hiontaan ja katkaisuhiontaan:

- Käytetään vain sähkötyökalulleen sallittuja hiomatyökaluja ja niille tarkoitettua suojakupua.** Hiomatyökaluja, joita ei ole tarkoitettu sähkötyökaluun varten, ei voi suojata tarpeeksi ja ne ovat epävarmoja.
- Suojakupu on asennettava tukevasti sähkötyökaluun ja säädettävä siten, että saavutetaan suurin mahdollinen turvallisuus, s.o. pienin mahdollinen osa hiomatyökaluun suoraan käyttäjään päin.** Suojakupun tarkoitus on suojata käyttäjää irtoavilta kappaleilta ja hiomatyökalun koskettamiselta vahingossa.
- Hiomatyökalua saa käyttää vain suositeltuihin käyttötarkoituksiin.** Esimerkiksi: Ei koskaan saa hioa jakolaikan sivupinnalla. Katkaisulaikat on tehty materiaalikäsittelyyn reunan kanssa. Sivuttainen voimavaikutus hiomatyökaluun voi murtaa sen.
- On aina käytettävä oikean kokoisia ja oikean muotoisia, ehjiä, valitulle hiomalaikalle sopivia kiristyslaippoja.** Soveltuva laippa tukee hiomalaikkaa ja pienentää siten hiomalaikan rikkoutumisvaaraa. Katkaisulaikkojen laipat voivat olla erilaisia, kuin muiden hiomalevyjen laipat.
- Koskaan ei saa käyttää suurempien sähkötyökalujen käytettyjä hiomalaikkoja.** Suurempien sähkötyökalujen hiomalaikkoja ei ole tehty pienempien sähkötyökalujen suurempia kierrosnopeuksia varten ja ne saattavat murtua.

työkalujen suurempia kierrosnopeuksia varten ja ne saattavat murtua.

## Lisäturvaohjeita katkaisuhiontaan

Lisää erityisiä turvaohjeita katkaisuhiontaan:

- Vältetään katkaisulevyn jumiuutumista tai liian kovaa painamista. Liian syviä leikkauksia ei saa tehdä.** Katkaisulevyn ylikuormittuminen suurentaa sen rasitusta ja taipumusta vinouteen tai jumiuutumiseen ja siten takaiskun tai hiomalaikan rikkoutumisen mahdollisuutta.
- Vältetään aluetta pyörivän katkaisulevyn edessä ja takana.** Jos katkaisulevyä liikutetaan itsestä pois päin työstökappaleeseen, voi takaiskussa sähkötyökalu pyörivine levyineen sinkoutua suoraan kohti käyttäjää.
- Jos katkaisulevy jumiuuu tai työ keskeytetään, kone kytetään pois päältä ja se saa olla rauhassa, kunnes levy on pysähtynyt. Ei koskaan saa yrittää vielä pyörivän katkaisulevyn poistamista leikkauksesta, sillä tuloksena voi olla takaisku.** Jumiuutimisen syy selvitetään ja poistetaan.
- Sähkötyökalua ei saa uudestaan kytkeä päälle niin kauan, kun se on kiinni työstettävässä kappaleessa. Katkaisulevyn on päästävä täyteen nopeuteensa, ennen leikkaamisen varoista jatkamista.** Muussa tapauksessa levy voi jumiuuta, ponnahtaa työstettävästä kappaleesta, tai aiheuttaa takaiskun.
- Levyt tai suuret työstettävät kappaleet tuetaan takaiskun mahdollisuuden pienentämiseksi jumiuutuneen katkaisulevyn vuoksi.** Suuret työstettävät kappaleet voivat taipua oman painonsa ansiosta. Työstettävä kappale on tuettava kummaltakin puolelta katkaisulevyä, levyn läheltä sekä kappaleen reunasta.
- On erityisesti varottava ”taskuleikkauksia” muodostuvien seinämien, tai muuten arvaamattomien alueiden kohdalla.** Sisääntunkeutuva katkaisulevy voi kaasui- tai vesijohtoja, sähköjohtoja tai muita senkaltaisia kohteita leikatessa aiheuttaa takaiskun.

## Lisäturvaohjeita kiilloitukseen

Erityisiä turvaohjeita kiilloitukseen:

- Kiilloituksen suojakuvussa ei saa olla irto-osia, erityisesti kiinnitysnauhuja. Kiinnitysnauhat kerätään nippuun tai lyhennetään.** Kiinnitysnauhat kerätään nippuun tai lyhennetään. Irralliset, mukana pyörivät kiinnitysnauhat voivat tarttua sormiin tai joutua lisätyökaluun.

## Lisäturvaohjeita työskentelyyn teräsharjojen kanssa

Erityisiä turvaohjeita työskentelyyn teräsharjojen kanssa:

- On otettava huomioon, että teräsharjasta irtoaa langankappaleita myös normaalikäytössä.** Lankoja ei saa rasittaa liian kovalla painamisella. Irtoavat langanpalat tunkeutuvat helposti vaatekukseen läpi ja/tai ihoon.
- Jos suositellaan suojakupua, on esitettävä suojakuvun ja teräsharjan kosketus.** Lautas- ja kartioharjojen läpimitta voi suurentua puristusaineen ja keskikokoisvoimien ansiosta.



### Γενικές υποδείξεις ασφαλείας για ηλεκτρικά εργαλεία

#### ΠΡΟΕΙΔΟΠΟΙΗΣΗ

Διαβάστε όλες τις υποδείξεις ασφαλείας και όλες τις οδηγίες. Ενδεχόμενη παράλειψη κατά την τήρηση των υποδείξεων ασφαλείας και των οδηγιών ενδέχεται να προκαλέσει ηλεκτροπληξία, πυρκαγιά και/ή σοβαρούς τραυματισμούς.

Φυλάξτε όλες τις υποδείξεις ασφαλείας και οδηγίες για τυχόν μελλοντική χρήση. Ο όρος «Ηλεκτρικό εργαλείο», που χρησιμοποιείται στις υποδείξεις ασφαλείας, αναφέρεται σε ηλεκτρικά εργαλεία που λειτουργούν με ρεύμα (με καλώδιο τροφοδοσίας) και σε ηλεκτρικά εργαλεία που λειτουργούν με μπαταρία (χωρίς καλώδιο τροφοδοσίας).

#### 1. Ασφάλεια στο χώρο εργασίας

- α) Διατηρείτε το χώρο εργασίας καθαρό και καλά φωτισμένο. Η ακαταστασία και οι μη φωτισμένοι χώροι εργασίας ενδέχεται να οδηγήσουν σε ατυχήματα.
- β) Μην χρησιμοποιείτε το ηλεκτρικό εργαλείο σε χώρο όπου υπάρχει κίνδυνος έκρηξης ή σε χώρο όπου υπάρχουν εύφλεκτα υγρά, αέρια ή σκόνες. Τα ηλεκτρικά εργαλεία παράγουν σπινθήρες, που ενδέχεται να προκαλέσουν ανάφλεξη της σκόνης ή των αναθυμιάσεων.
- γ) Κρατήστε τα παιδιά και άλλα άτομα μακριά από το ηλεκτρικό εργαλείο, όσο αυτό λειτουργεί. Αν αποσπαστεί η προσοχή σας, ενδέχεται να χάσετε τον έλεγχο του εργαλείου.

#### 2. Ηλεκτρική ασφάλεια

- α) Το φως του ηλεκτρικού εργαλείου πρέπει να ταιριάζει στην πρίζα. Μην κάνετε σε καμία περίπτωση μετατροπές στο φως. Μην χρησιμοποιείτε προσαρμογείς σε γειωμένα ηλεκτρικά εργαλεία. Με το αυθεντικό φως και κατάλληλη πρίζα μειώνεται ο κίνδυνος της ηλεκτροπληξίας.
- β) Αποφύγετε την επαφή του σώματος με γειωμένες επιφάνειες, όπως σωλήνες, συστήματα θέρμανσης, εστίες μαγειρικής και ψυγεία. Υπάρχει αυξημένος κίνδυνος ηλεκτροπληξίας όταν το σώμα σας είναι γειωμένο.
- γ) Μην εκθέτετε τα ηλεκτρικά εργαλεία στη βροχή ή σε υγρασία. Η εισχώρηση νερού στο ηλεκτρικό εργαλείο αυξάνει τον κίνδυνο της ηλεκτροπληξίας.
- δ) Μην χρησιμοποιείτε το καλώδιο για άλλο σκοπό εκτός από αυτόν για τον οποίο προορίζεται, προκειμένου να μεταφέρετε ή να κρεμάσετε το εργαλείο ή για να τραβήξετε το φως από την πρίζα. Προστατέψτε το καλώδιο από τη θερμότητα, τα λάδια, τις αιχμηρές άκρες ή από τα κινούμενα μέρη του εργαλείου. Τυχόν καταστραμμένα ή μπερδεμένα καλώδια αυξάνουν τον κίνδυνο της ηλεκτροπληξίας.
- ε) Όταν χρησιμοποιείτε κάποιο ηλεκτρικό εργαλείο σε εξωτερικό χώρο, να χρησιμοποιείτε μόνο καλώδιο προέκτασης που είναι κατάλληλο για χρήση και σε εξωτερικό χώρο. Η χρή-

ση καλωδίου προέκτασης που είναι κατάλληλο για εξωτερικό χώρο μειώνει τον κίνδυνο της ηλεκτροπληξίας.

- ζ) **ΣΑΝ ΔΕΝ ΜΠΟΡΕΙΤΕ ΝΑ ΑΠΟΦΥΓΕΤΕ ΤΗ ΧΡΗΣΗ ΤΟΥ ΗΛΕΚΤΡΙΚΟΥ ΕΡΓΑΛΕΙΟΥ ΣΕ ΧΩΡΟ ΜΕ ΥΓΡΑΣΙΑ, ΝΑ ΧΡΗΣΙΜΟΠΟΙΕΙΤΕ ΔΙΑΚΟΠΤΗ ΠΡΟΣΤΑΣΙΑΣ ΑΠΟ ΡΕΥΜΑΤΑ ΔΙΑΡΡΟΗΣ.** Η χρήση διακόπτη προστασίας από ρεύματα διαρροής μειώνει τον κίνδυνο της ηλεκτροπληξίας.

#### 3. Ασφάλεια ατόμων

- α) Φροντίστε να είστε προσεκτικοί ως προς το τι κάνετε και να χρησιμοποιείτε το ηλεκτρικό εργαλείο με σύνεση. Μην χρησιμοποιείτε ηλεκτρικά εργαλεία όταν αισθάνεστε κουρασμένοι ή υπό την επήρεια ναρκωτικών ουσιών, αλκοόλ ή φαρμάκων. Μια στιγμή απροσεξίας κατά τη χρήση του ηλεκτρικού εργαλείου μπορεί να οδηγήσει σε σοβαρούς τραυματισμούς.
- β) Να χρησιμοποιείτε πάντοτε ατομικό εξοπλισμό προστασίας και να φοράτε πάντοτε προστατευτικά γυαλιά. Η χρήση ατομικού εξοπλισμού προστασίας, όπως μάσκας προστασίας από τη σκόνη, αντιοισθηθικών υποδημάτων, προστατευτικού κράνους ή ωτασπίδων μειώνει τον κίνδυνο τραυματισμών, ανάλογα με τον τύπο και τη χρήση του ηλεκτρικού εργαλείου.
- γ) Αποφύγετε τυχόν ακούσια έναρξης λειτουργίας. Βεβαιωθείτε ότι το ηλεκτρικό εργαλείο είναι απενεργοποιημένο, πριν το συνδέσετε στο ρεύμα και/ή με μπαταρία, πριν το πάρετε στα χέρια σας ή προτού να το μεταφέρετε. Αν, τη στιγμή που πάρετε στα χέρια σας το ηλεκτρικό εργαλείο, έχετε το δάχτυλό σας στο διακόπτη ή αν το εργαλείο είναι ενεργοποιημένο τη στιγμή που το συνδέσετε στο ρεύμα, ενδέχεται να προκληθεί ατύχημα.
- δ) Απομακρύνετε τα εργαλεία ρύθμισης ή τα κλειδιά πριν ενεργοποιήσετε το ηλεκτρικό εργαλείο. Αν κάποιο εργαλείο ή κλειδί βρίσκεται σε κάποιο περιστρεφόμενο τμήμα του εργαλείου, ενδέχεται να προκληθεί τραυματισμός.
- ε) Αποφύγετε τις ασυνήθιστες στάσεις. Φροντίστε να στηρίξετε σταθερά και να έχετε ανά πάσα στιγμή καλή ισορροπία. Έτσι, μπορείτε να ελέγχετε καλύτερα το ηλεκτρικό εργαλείο σε περίπτωση μη αναμενόμενης κατάστασης.
- ζ) **ΣΑΝ ΦΟΡΑΤΕ ΚΑΤΆΛΛΗΛΑ ΡΟΥΧΑ. ΜΗΝ ΦΟΡΑΤΕ ΦΑΡΔΙΑ ΡΟΥΧΑ Η ΚΟΣΜΗΜΑΤΑ. Διατηρείτε τα μαλλιά, τα ρούχα και τα γάντια σας μακριά από τα κινούμενα εξαρτήματα.** Τα ριχτά ρούχα, τα κοσμήματα ή τα μακριά μαλλιά ενδέχεται να πιαστούν στα κινούμενα εξαρτήματα.
- η) Σε περίπτωση που μπορούν να τοποθετηθούν διατάξεις αναρρόφησης και συλλογής σκόνης, βεβαιωθείτε ότι έχουν συνδεθεί και ότι χρησιμοποιούνται σωστά. Η χρήση διατάξης αναρρόφησης της σκόνης μπορεί να μειώσει τους κινδύνους που προκαλούνται από τη σκόνη.

### 4. Χρήση και χειρισμός των ηλεκτρικών εργαλείων

- α) Μην υπερφορτώνετε το εργαλείο. Να χρησιμοποιείτε για την εργασία σας μόνο το κατάλληλο ηλεκτρικό εργαλείο. Όταν χρησιμοποιείτε το κατάλληλο ηλεκτρικό εργαλείο, η εργασία σας είναι αποδοτικότερη και ασφαλέστερη.
- β) Μην χρησιμοποιείτε ηλεκτρικά εργαλεία με ελαττωματικό διακόπτη. Αν κάποιο ηλεκτρικό εργαλείο δεν μπορεί πλέον να ενεργοποιηθεί ή να απενεργοποιηθεί, είναι επικίνδυνο και πρέπει να επισκευαστεί.
- γ) Να βγάξετε το φως από την πρίζα και/ή να αφαιρέσετε την μπαταρία, πριν κάνετε ρυθμίσεις στο εργαλείο, πριν αντικαταστήσετε κάποιο εξάρτημά του ή προτού να μαζέψετε το εργαλείο. Τα συγκεκριμένα μέτρα προφύλαξης αποτρέπουν την ακούσια έναρξη λειτουργίας του ηλεκτρικού εργαλείου.
- δ) Φυλάξτε τα ηλεκτρικά εργαλεία που δεν χρησιμοποιείτε μακριά από παιδιά. Μην επιτρέψετε να χρησιμοποιούν το εργαλείο άτομα που δεν είναι εξοικειωμένα με αυτό ή που δεν έχουν διαβάσει τις παρούσες οδηγίες. Τα ηλεκτρικά εργαλεία είναι επικίνδυνα, όταν χρησιμοποιούνται από μη πεπειραμένα άτομα.
- ε) Να φροντίζετε τα ηλεκτρικά εργαλεία επιμελώς. Ελέγξτε αν τα κινούμενα εξαρτήματα λειτουργούν απρόσκοπτα και ότι δεν «κολλούν», ελέγξτε αν κάποια εξαρτήματα είναι σπασμένα ή κατεστραμμένα, με αποτέλεσμα να διακυβεύεται η ορθή λειτουργία του ηλεκτρικού εργαλείου. Πριν χρησιμοποιήσετε το εργαλείο, μεριμνήστε για την επισκευή των κατεστραμμένων εξαρτημάτων. Πολλά ατυχήματα οφείλονται σε κακοσυντηρημένα ηλεκτρικά εργαλεία.
- ζ) Να διατηρείτε τα εργαλεία κοπής κοφτερά και καθαρά. Τα καλοσυντηρημένα εργαλεία κοπής με κοφτερές άκρες «κολλούν» λιγότερο και ο χειρισμός τους είναι ευκολότερος.
- η) Να χρησιμοποιείτε ηλεκτρικά εργαλεία, παρελκόμενα, πρόσθετα εξαρτήματα κ.ο.κ. σύμφωνα με τις παρούσες οδηγίες. Στην περίπτωση αυτή, να λαμβάνετε υπόψη τις συνθήκες εργασίας και την εργασία που πρόκειται να εκτελέσετε. Η χρήση ηλεκτρικών εργαλείων σε εφαρμογές πέραν των προβλεπόμενων εφαρμογών μπορεί να οδηγήσει σε επικίνδυνες καταστάσεις.

### 5. Σέρβια

- α) Αναθέστε την επισκευή του ηλεκτρικού εργαλείου σας μόνο σε εξειδικευμένο τεχνικό προσωπικό και φροντίστε για τη χρήση μόνο γνήσιων ανταλλακτικών. Κατ' αυτόν τον τρόπο δεν διακυβεύεται η ασφάλεια που παρέχει το ηλεκτρικό εργαλείο.

### Υποδείξεις ασφαλείας για όλες τις εφαρμογές

Κοινές υποδείξεις ασφαλείας για το τρόχισμα, το γυαλοχαρτάρισμα, την εργασία με συρματοβούρτσες, τη στίλβωση και την κοπή με λείανση:

- α) Το παρόν ηλεκτρικό εργαλείο πρέπει να χρησιμοποιείται ως τροχός, γυαλοχαρτίερα, συρματοβούρτσα, στιλβωτικό μηχανήμα και ως μηχανήμα κοπής με λείανση. Τηρείτε όλες τις υποδείξεις ασφαλείας, οδηγίες, εικόνες και τα στοιχεία που παραλαμβάνετε μαζί με το εργαλείο. Αν δεν τηρήσετε τις παρακάτω οδηγίες, ενδέχεται να προκληθεί ηλεκτροπληξία, πυρκαγιά και/ή σοβαρός τραυματισμός.
- β) Μην χρησιμοποιείτε παρελκόμενα που δεν προβλέπονται και δεν συνιστώνται από τον κατασκευαστή ειδικά για το συγκεκριμένο ηλεκτρικό εργαλείο. Το γεγονός ότι το παρελκόμενο μπορεί να στερεωθεί στο ηλεκτρικό εργαλείο δεν εξασφαλίζει την ασφαλή χρήση του εργαλείου.
- γ) Ο επιτρεπόμενος αριθμός στροφών του πρόσθετου εξαρτήματος πρέπει να είναι τουλάχιστον ίσος με τον προβλεπόμενο μέγιστο αριθμό στροφών του ηλεκτρικού εργαλείου. Παρελκόμενα που περιστρέφονται ταχύτερα από το επιτρεπόμενο όριο μπορεί να σπάσουν και να εκτοξευτούν.
- δ) Η εξωτερική διάμετρος και το πάχος του πρόσθετου εξαρτήματος πρέπει να συμφωνούν με τις διαστάσεις του ηλεκτρικού εργαλείου σας. Πρόσθετα εξαρτήματα με εσφαλμένες διαστάσεις ενδέχεται να μην έχουν επαρκή θωράκιση ή ίσως να μην είναι εφικτός ο σωστός έλεγχός τους.
- ε) Οι τροχοί λείανσης, οι φλάντζες, οι δίσκοι λείανσης ή άλλα παρελκόμενα πρέπει να αιριάζουν ακριβώς πάνω στην άτρακτο λείανσης του ηλεκτρικού εργαλείου σας. Πρόσθετα εξαρτήματα που δεν αιριάζουν ακριβώς πάνω στην άτρακτο λείανσης του ηλεκτρικού εργαλείου περιστρέφονται ανομοιόμορφα, δονούνται υπερβολικά και μπορεί να έχουν ως αποτέλεσμα την απώλεια ελέγχου του εργαλείου.
- ζ) Μην χρησιμοποιείτε πρόσθετα εξαρτήματα που έχουν υποστεί ζημία. Να ελέγχετε πάντοτε τα πρόσθετα εξαρτήματα, π.χ. τους τροχούς λείανσης, για τυχόν θραύσματα και ρωγμές, τους δίσκους λείανσης για ρωγμές, ξέφτισμα ή έντονη φθορά και τις συρματοβούρτσες για χαλαρά ή σπασμένα σύρματα. Αν το ηλεκτρικό εργαλείο ή το πρόσθετο εξάρτημα πέσει κάτω, ελέγξτε αν έχει υποστεί ζημία ή χρησιμοποιήστε άλλο, μη κατεστραμμένο πρόσθετο εξάρτημα. Μετά τον έλεγχο και την τοποθέτηση του πρόσθετου εξαρτήματος, φροντίστε να κρατήσετε απόσταση ή απομακρυνθούν τα παρευρισκόμενα άτομα από το επίπεδο περιστροφής του πρόσθετου εργαλείου και αφήστε το εργαλείο να λειτουργήσει επί ένα λεπτό με το μέγιστο αριθμό στροφών. Τα πρόσθετα εργαλεία που έχουν υποστεί ζημία σπάζουν ως επί το πλείστον σε αυτό το χρονικό διάστημα δοκιμής.
- η) Να χρησιμοποιείτε ατομικό εξοπλισμό προστασίας. Να χρησιμοποιείτε, ανάλογα με την εφαρ-

μογή, μάσκα προστασίας που καλύπτει όλο το πρόσωπο, προστατευτικό ματιών ή προστατευτικά γυαλιά. Ανάλογα με την περίπτωση, να φοράτε μάσκα προστασίας από τη σκόνη, υασιπίδες, προστατευτικά γάντια ή ειδική ποδιά που προστατεύει από εκσφενδονιζόμενα θραύσματα ή σωματίδια υλικού. Τα μάτια πρέπει να προστατεύονται από τυχόν εκτοξευόμενα σωματίδια που δημιουργούνται στην περίπτωση διαφόρων εφαρμογών. Οι μάσκες προστασίας από τη σκόνη και οι αναπνευστικές μάσκες πρέπει να φιλτράρουν τη σκόνη που δημιουργείται. Αν εκτίθεστε για μεγάλο χρονικό διάστημα σε δυνατό θόρυβο, ενδέχεται να χάσετε την ακοή σας.

- θ) **Φροντίστε ώστε τυχόν παρευρισκόμενα άτομα να παραμένουν σε απόσταση ασφαλείας από το χώρο εργασίας σας. Όποιοι εισέρχονται στο χώρο εργασίας, πρέπει να χρησιμοποιεί ατομικό εξοπλισμό προστασίας.** Τα θραύσματα του κατεργαζόμενου τεμαχίου ή σπασμένων πρόσθετων εξαρτημάτων μπορεί να εκσφενδονιστούν και να προκαλέσουν τραυματισμούς και εκτός του χώρου εργασίας.
- ι) **ΙΝα πιάνετε το εργαλείο μόνο από τις μονωμένες λαβές όταν εκτελείτε εργασίες κατά τις οποίες το πρόσθετο εργαλείο ενδέχεται να έρθει σε επαφή με κρυμμένα καλώδια ρεύματος ή με το δικό του καλώδιο τροφοδοσίας.** Η επαφή με ηλεκτροφόρο καλώδιο μπορεί να δημιουργήσει τάση και στα μεταλλικά εξαρτήματα του εργαλείου και να προκαλέσει ηλεκτροπληξία.
- κ) **Διατηρείτε το καλώδιο τροφοδοσίας μακριά από τα περιστρεφόμενα πρόσθετα εξαρτήματα.** Αν χάσετε τον έλεγχο του εργαλείου, ενδέχεται να κοπεί και να μπλεχτεί το καλώδιο τροφοδοσίας, και το χέρι ή το μπράτσο σας να τραβηχτεί προς το περιστρεφόμενο πρόσθετο εργαλείο.
- λ) **ΙΜην αφήνετε ποτέ κάτω το ηλεκτρικό εργαλείο, πριν ακινητοποιηθεί πλήρως το πρόσθετο εξάρτημα.** Το περιστρεφόμενο πρόσθετο εξάρτημα μπορεί να έρθει σε επαφή με την επιφάνεια πάνω στην οποία αφήσατε το εργαλείο και να χάσετε τον έλεγχο του ηλεκτρικού εργαλείου.
- μ) **ΙΜην αφήνετε το ηλεκτρικό εργαλείο να λειτουργεί ενδύο με μεταφέρτε.** Τα ρούχα σας μπορεί να πιαστούν τυχαία στο περιστρεφόμενο πρόσθετο εξάρτημα, και το πρόσθετο εξάρτημα να τρυπήσει το σώμα σας.
- ν) **ΙΝα καθαρίζετε τακτικά τις σχισμές αερισμού του ηλεκτρικού εργαλείου σας.** Ο ανεμιστήρας του μωτέρ τραβά σκόνη μέσα στο περίβλημα, και η σημαντική συσσώρευση μεταλλικής σκόνης ενδέχεται να δημιουργήσει ηλεκτρικούς κινδύνους.
- ξ) **ΙΣτην χρησιμοποίησε το ηλεκτρικό εργαλείο κοντά σε εύφλεκτα υλικά.** Τα υλικά αυτά ενδέχεται να αναφλεγούν από τους σπινθήρες..
- ο) **ΙΜην χρησιμοποιείτε πρόσθετα εργαλεία για τα οποία απαιτείται ψύξη με ψυκτικά υγρά.** Η χρήση νερού ή άλλου ψυκτικού υγρού μπορεί να προκαλέσει ηλεκτροπληξία.

**ΠΑΡΑΤΗΡΗΣΗ**

Η ανωτέρω υποδείξη ασφαλείας δεν ισχύει για ηλεκτρικά εργαλεία για τα οποία προβλέπεται η σύνδεση με παροχή νερού.

**Περαιτέρω υποδείξεις ασφαλείας για όλες τις εφαρμογές**

**Κλότσημα και αντίστοιχες υποδείξεις ασφαλείας**

Το κλότσημα είναι η ξαφνική αντίδραση που προκαλείται από ένα περιστρεφόμενο πρόσθετο εξάρτημα, π.χ. τροχό λείανσης, δίσκο λείανσης, συρματόβουρτσα κ.ο.κ., όταν «κολλήσει» ή μπλοκάρει. Ενδεχόμενο «κόλλημα» ή μπλοκάρισμα προκαλεί το απότομο σταμάτημα του περιστρεφόμενου πρόσθετου εξαρτήματος. Έτσι, αν το εργαλείο δεν κρατηθεί υπό έλεγχο, θα κινηθεί με φορά αντίθετη από αυτή του πρόσθετου εξαρτήματος που μπλοκάρει.

Όταν, για παράδειγμα, ένας τροχός λείανσης «κολλήσει» ή μπλοκάρει στο κατεργαζόμενο τεμάχιο, ενδέχεται η άκρη του που είναι βυθισμένη μέσα στο κατεργαζόμενο τεμάχιο να πιαστεί και, κατ' αυτόν τον τρόπο, να σπάσει ο τροχός λείανσης ή να προκληθεί κλότσημα. Ο τροχός λείανσης κινείται τότε προς το μέρος του χειριστή ή προς την αντίθετη κατεύθυνση, ανάλογα με τη φορά περιστροφής του τροχού στο σημείο μπλοκαρίσματος. Στην περίπτωση αυτή, ενδέχεται μάλιστα να σπάσει ο τροχός λείανσης.

Το κλότσημα είναι το αποτέλεσμα της εσφαλμένης χρήσης ή του εσφαλμένου χειρισμού του ηλεκτρικού εργαλείου. Μπορεί να αποτραπεί με τη χρήση κατάλληλων μέτρων προφύλαξης, όπως αυτών που περιγράφονται παρακάτω.

- α) **Κρατάτε σταθερά το ηλεκτρικό εργαλείο και φροντίστε ώστε το σώμα και τα μπράτσα σας να βρισκονται σε τέτοια θέση ώστε να μπορούν να δεχθούν σωστά τις δυνάμεις που αναπτύσσονται από ενδεχόμενο κλότσημα. Να χρησιμοποιείτε πάντοτε την πρόσθετη λαβή, αν υπάρχει, ώστε να διατηρείτε τον καλύτερο δυνατό έλεγχο του εργαλείου σε περίπτωση ανάπτυξης δυνάμεων κλότσηματος ή αντίρροπων δυνάμεων κατά την εκκίνηση.** Ο χειριστής μπορεί να αντιμετωπίσει με επιτυχία τις δυνάμεις κλότσηματος και τις δυνάμεις αντίδρασης με τη λήψη κατάλληλων μέτρων προφύλαξης.
- β) **Μην βάζετε ποτέ το χέρι σας κοντά σε περιστρεφόμενα εργαλεία.** Σε περίπτωση κλότσηματος, το πρόσθετο εξάρτημα μπορεί να περάσει πάνω από το χέρι σας.
- γ) **Αποφεύγετε να φέρνετε το σώμα σας σε σημεία προς τα οποία θα κινηθεί το ηλεκτρικό εργαλείο σε περίπτωση κλότσηματος.** Το κλότσημα οδηγεί το ηλεκτρικό εργαλείο προς την αντίθετη κατεύθυνση που κινείται ο τροχός λείανσης στο σημείο μπλοκαρίσματος.
- δ) **Να εργάζεστε με ιδιαίτερη προσοχή σε γωνίες, κοφτερές άκρες κ.ο.κ. Να αποφεύγετε την αναπήδηση του πρόσθετου εξαρτήματος από το κατεργαζόμενο τεμάχιο ή το σφήνωμά του σε αυτό.** Το περιστρεφόμενο πρόσθετο εξάρτημα τείνει να «σφηνώνεται» σε γωνίες, κοφτερές άκρες ή όταν αναπηδά. Έτσι προκαλείται κλότσημα ή απώλεια ελέγχου του ηλεκτρικού εργαλείου.

- ε) Μην χρησιμοποιείτε σασπραζωτή ή οδοντωτή προνολάμια. Τέτοιου είδους πρόσθετα εξαρτήματα προκαλούν συχνά κλότσημα ή απώλεια ελέγχου του ηλεκτρικού εργαλείου.

### Πρόσθετες υποδείξεις ασφαλείας για το τρόχισμα και την κοπή με λείανση

Ιδιαίτερες υποδείξεις ασφαλείας για το τρόχισμα και την κοπή με λείανση:

- α) Να χρησιμοποιείτε αποκλειστικά και μόνο λειαντικά σώματα που είναι εγκεκριμένα για το ηλεκτρικό εργαλείο σας και τα σχετικά προβλεπόμενα προστατευτικά καλύμματα. Τα λειαντικά σώματα που δεν έχουν προβλεφθεί για το ηλεκτρικό εργαλείο ενδέχεται να μην έχουν επαρκή θωράκιση και είναι επομένως επισφαλής.
- β) Το προστατευτικό κάλυμμα πρέπει να τοποθετείται με ασφάλεια στο ηλεκτρικό εργαλείο και να ρυθμίζεται κατά τέτοιον τρόπο, ώστε να επιτυγχάνονται τα μέγιστα επίπεδα ασφάλειας, δηλ. το τμήμα του λειαντικού σήματος που είναι ακάλυπτο και στραμμένο προς το χειριστή να είναι όσο το δυνατόν πιο μικρό. Το προστατευτικό κάλυμμα πρέπει να προστατεύει το χειριστή από τυχόν θραύσματα και από την ακούσια επαφή με το λειαντικό σώμα.
- γ) Τα λειαντικά σώματα επιτρέπεται να χρησιμοποιούνται μόνο για τους συνιστώμενους σκοπούς χρήσης. Για παράδειγμα: Μην λειανείτε ποτέ με την πλευρική επιφάνεια ενός δίσκου κοπής. Οι δίσκοι κοπής προορίζονται για την αφαίρεση υλικού με την άκρη τους. Η εφαρμογή πλευρικών δυνάμεων μπορεί να σπάσει αυτά τα λειαντικά σώματα.
- δ) Να χρησιμοποιείτε πάντοτε ακέραια φλάντζα σύσφιξης ή το σωστό μέγεθος και σχήμα, ανάλογα με τον τροχό λείανσης που έχετε επιλέξει. Οι κατάλληλες φλάντζες στηρίζουν τον τροχό λείανσης και μειώνουν έτσι τον κίνδυνο σπασίματος του τροχού λείανσης. Οι φλάντζες για τους δίσκους κοπής μπορεί να διαφέρουν από τις φλάντζες για άλλους τροχούς λείανσης.
- ε) Μην χρησιμοποιείτε φθαρμένους τροχούς λείανσης μεγαλύτερων ηλεκτρικών εργαλείων. Οι τροχοί λείανσης μεγαλύτερων ηλεκτρικών εργαλείων δεν έχουν σχεδιαστεί για τους υψηλότερους αριθμούς στροφών των μικρότερων ηλεκτρικών εργαλείων και μπορεί να σπάσουν.

### Πρόσθετες υποδείξεις ασφαλείας για την κοπή με λείανση

Περαιτέρω ιδιαίτερες υποδείξεις ασφαλείας για την κοπή με λείανση:

- α) Αποφύγετε το μπλοκάρισμα του δίσκου κοπής ή την εφαρμογή πολύ μεγάλης δύναμης. Μην κάνετε υπερβολικά βαθιές τομές. Η υπερφόρτωση του δίσκου κοπής αυξάνει την καταπόνησή του και την τάση «κollήματος» ή μπλοκαρίσματος και, επομένως, την πιθανότητα κλοτσήματος ή σπασίματος του λειαντικού σώματος.
- β) Να αποφεύγετε την περιοχή μπροστά και πίσω από τον περιστρεφόμενο δίσκο κοπής. Όταν σπρώχνετε το δίσκο κοπής μέσα στο κατεργαζόμε-

νο τεμάχιο, ενδέχεται, σε περίπτωση κλοτσήματος, το ηλεκτρικό εργαλείο με τον περιστρεφόμενο δίσκο να εκτιναχθεί απευθείας κατά πάνω σας.

- γ) Σε περίπτωση που «κollήσει» ο δίσκος κοπής ή όταν διακόψετε την εργασία σας, απενεργοποιήστε το εργαλείο και κρατήστε το στη θέση του έως ότου ακινητοποιηθεί ο δίσκος. Μην επιχειρήσετε ποτέ να βγάλετε το δίσκο κοπής από το τεμάχιο ενόσω περιστρέφεται ακόμα, διαφορετικά μπορεί να προκληθεί κλότσημα. Εντοπίστε και εξαλείψτε την αιτία του «κollήματος».
- δ) Μην επανενεργοποιήσετε το ηλεκτρικό εργαλείο, ενώ βρίσκεται ακόμα μέσα στο κατεργαζόμενο τεμάχιο. Αφήστε να φθάσει πρώτα ο δίσκος κοπής στο μέγιστο αριθμό στροφών για να συνεχίσετε προσεκτικά την κοπή. Διαφορετικά, ενδέχεται να «κollήσει» ο δίσκος, να πεταχτεί έξω από το κατεργαζόμενο τεμάχιο ή να προκληθεί κλότσημα.
- ε) Να στηρίζετε τυχόν πλάκες ή μεγάλα κατεργαζόμενα τεμάχια, προκειμένου να μειώνεται ο κίνδυνος κλοτσήματος από το «κollήμα» του δίσκου κοπής. Τα μεγάλα κατεργαζόμενα τεμάχια ενδέχεται να λυγίσουν κάτω από το ίδιο τους το βάρος. Το κατεργαζόμενο τεμάχιο πρέπει να στηρίζεται στις δύο πλευρές του δίσκου και μάλιστα, τόσο κοντά στην τμήκη κοπή όσο και στην άκρη του.
- ζ) Σ'να είστε ιδιαίτερα προσεκτικοί όταν κάνετε «βαθείς τομές» σε τοίχους ή άλλα σημεία που δεν είναι δυνατότητα να παρακολουθείτε. Αν ο βυθιζόμενος δίσκος κοπής κόψει σωλήνες αερίου ή νερού, ηλεκτρικά καλώδια ή άλλα αντικείμενα, μπορεί να προκληθεί κλότσημα.

### Πρόσθετες υποδείξεις ασφαλείας για τη στίλβωση

Ιδιαίτερες υποδείξεις ασφαλείας για τη στίλβωση:

- α) Μην επιτρέψετε να υπάρχουν χαλαρά εξαρτήματα στο κάλυμμα στίλβωσης, ιδίως σπάγκους στερέωσης. Να μαζεύετε ή να κονταίνετε τους σπάγκους στερέωσης. Τυχόν χαλαροί σπάγκοι στερέωσης που περιστρέφονται μαζί με το κάλυμμα στίλβωσης ενδέχεται να πιάσουν τα δάχτυλά σας ή να πιαστούν στο κατεργαζόμενο τεμάχιο.

### Πρόσθετες υποδείξεις ασφαλείας για εργασία με συρματόβουρτσες

Ιδιαίτερες υποδείξεις ασφαλείας για εργασία με συρματόβουρτσες:

- α) Λάβετε υπόψη ότι η συρματόβουρτσα χάνει σύρματα κατά τη διάρκεια της κανονικής χρήσης της. Μην υπερφορτώνετε τα σύρματα εφαρμόζοντας πολύ μεγάλη δύναμη. Τυχόν εκφραζόμενα τμήματα σύρματος μπορούν να τριπήσουν πολύ εύκολα τα λεπτά ρούχα και/ή το δέρμα.
- β) Αν συνιστάται η χρήση προστατευτικού καλύμματος, αποκλείστε την πιθανότητα να αγγίξει η συρματόβουρτσα το προστατευτικό κάλυμμα. Η διάμετρος των δισκόβουρτσων και των ποτηρόβουρτσων ενδέχεται να μεγαλώσει λόγω της δύναμης επαφής και των φυγόκεντρων δυνάμεων.

## Všeobecné bezpečnostní pokyny pro elektrické nástroje

### VAROVÁNÍ

Přečtěte si všechny bezpečnostní pokyny a návody. Nedbalost v dodržování bezpečnostních pokynů a návodů může mít za následek zasažení elektrickým proudem, požár nebo těžké zranění.

**Uchovte všechny bezpečnostní pokyny a návody pro případné budoucí použití.** Pojem „elektrické nástroje“, používaný v bezpečnostních pokynech, se vztahuje k síťové napájeným elektrickým nástrojům (se síťovým kabelem) a k elektrickým nástrojům napájeným z akumulátorů (bez síťového kabelu).

#### 1. Bezpečnost na pracovišti

- Udržujte své pracoviště v čistotě a postarejte se o dobré osvětlení.** Nepořádek na pracovišti nebo nedostatečné osvětlení může vést k úrazům.
- S elektrickými nástroji nepracujte v prostředí s nebezpečím výbuchu, kde se nacházejí hořlavé kapaliny, plyny nebo prach.** Elektrické nástroje vytvářejí jiskry, které mohou prach nebo výparu vznítit.
- Během používání elektrických nástrojů držte děti a jiné osoby v bezpečné vzdálenosti.** V opačném případě můžete ztratit kontrolu nad nástrojem.

#### 2. Elektrická bezpečnost

- Připojovací zástrčka elektrického nástroje se musí zasunout do zásuvky.** Zástrčka se nesmí žádným způsobem upravovat. V kombinaci s elektrickými nástroji, vybavenými ochranným uzemněním, nepoužívejte žádné adaptéry. Neupravené zástrčky a vhodné zásuvky minimalizují riziko zasažení elektrickým proudem.
- Vyhnete se tělesnému dotyku s uzemněnými povrchy trubek, topení, topenišť a chladících skříní.** Je-li Vaše tělo uzemněné, hrozí při zasažení elektrickým proudem zvýšené riziko.
- Chraňte elektrické nástroje před deštěm a vlhkostí.** Vniknutí vody do elektrického nástroje zvyšuje riziko zasažení elektrickým proudem.
- Nepoužívejte kabel k účelům, pro které není určen, např. k přenášení elektrického nástroje, zavěšování nebo k vytahování zástrčky ze zásuvky.** Chraňte kabel před nadměrným teplem, olejem, ostrými hranami a pohybujícími se součástmi přístrojů. Poškozené nebo zamotané kabely zvyšují riziko zasažení elektrickým proudem.
- Jestliže pracujete s elektrickým nástrojem venku, používejte jen prodlužovací kabely, které jsou vhodné též pro venkovní použití.** Používání prodlužovacích kabelů vhodných pro venkovní použití snižuje riziko zasažení elektrickým proudem.
- Pokud se nemůžete vyhnout práci s elektrickým nástrojem ve vlhkém prostředí, použijte ochranný vypínač proti chybnému proudu.**

Používání ochranného vypínače proti chybnému proudu snižuje riziko zasažení elektrickým proudem.

#### 3. Bezpečnost osob

- Buďte pozorní, dávejte pozor na to, co děláte, a postupujte při práci s elektrickým nástrojem uvážlivě. Nepoužívejte elektrické nástroje, jste-li unavení nebo pod vlivem drog, alkoholu či léků.** Jediný okamžik nepozornosti při použití elektrického nástroje může vést k vážným zraněním.
- Používejte osobní ochranné vybavení a vždy noste ochranné brýle.** Používání osobního ochranného vybavení, jako je protiprachová maska, protiskluzové bezpečnostní boty, ochranná helma nebo chrániče sluchu, v závislosti na druhu a způsobu použití elektrického nástroje, snižuje riziko zranění.
- Zabraňte náhodnému uvedení do provozu. Než připojíte elektrický nástroj k síťovému napájení, resp. akumulátoru, než ho zvednete nebo přenesete, přesvědčte se, že je vypnutý.** Pokud při přenášení elektrického nástroje držíte prst na jeho vypínači nebo připojíte nástroj zapnutý k elektrickému napájení, může dojít k úrazu.
- Před zapnutím elektrického nástroje odstraňte seřizovací nástroje a klíče na šrouby.** Klíč nebo jiné nářadí, které se dostane do blízkosti rotující části nástroje, může zapříčinit zranění.
- Vyhnete se abnormálnímu držení těla. Postavte se bezpečně a po celou dobu práce udržujte rovnováhu.** Tak můžete lépe kontrolovat elektrický nástroj v neočekávaných situacích.
- Noste vhodné oblečení. Nenoste příliš volné oděvy ani šperky. Nepřibližujte se svými vlasy, oděvem nebo rukavicemi k pohybujícím se součástem.** Volné oblečení, šperky nebo dlouhé vlasy se mohou v pohybujících se součástech zachytit.
- Pokud můžete namontovat přístroj na odsávání a zachycování prachu, postarejte se o to, aby byly správně zapojeny a používány.** Použití odsávání prachu může snížit ohrožení prachem.

#### 4. Používání elektrických nástrojů a manipulace s nimi

- Nepřetěžujte nástroj. Vždy používejte elektrické nástroje vhodné pro vykonávanou práci.** S vhodným elektrickým nástrojem se pracuje nejlépe a nejbezpečněji v předepsaném rozsahu výkonu.
- Nepoužívejte elektrický nástroj, který má závadný vypínač.** Elektrický nástroj, který se nedá zapnout nebo vypnout, je nebezpečný a musí být opraven.
- Před seřizením elektrického nástroje, výměnou příslušenství nebo uložením nástroje vytáhněte zástrčku ze zásuvky, resp. vyndejte akumulátor.** Toto preventivní opatření brání náhodnému spuštění elektrického nástroje.

- d) **Nepoužívané elektrické nástroje uchovávejte mimo dosah dětí. Nedovolejte používat nástroj osobám, které s ním nejsou seznámeny nebo si nepřečetly tyto pokyny.** Elektrické nástroje jsou nebezpečné, pokud je používají nezkušené osoby.
- e) **O elektrické nástroje se pečlivě starajte. Kontrolujte, jestli pohyblivé díly bezpečně fungují a nezasekávají se, jestli nejsou součástí zničené nebo poškozené tak, že by to mělo negativní vliv na fungování elektrického nástroje. Než nástroj znovu použijete, nechte si všechny poškozené díly opravit.** Mnoho úrazů má svou příčinu ve špatné údržbě elektrických nástrojů.
- f) **Udržujte řezné nástroje naostřené a čisté.** Pečlivě udržované řezné nástroje s ostrými břity se méně často zasekávají a lehčeji se vedou.
- g) **Elektrické nástroje, příslušenství, vložné nástroje apod. používejte ve shodě s těmito pokyny. Berte přitom v úvahu pracovní podmínky a prováděné činnosti.** Použití elektrického nástroje k jinému než specifikovanému účelu může vést k nebezpečným situacím.

### 5. Servis

- a) **Nechte si elektrické nástroje opravovat pouze kvalifikovaným odborným personálem a jedině s použitím originálních náhradních dílů.** Tím zajistíte, že zůstane bezpečnost elektrického nástroje zachována.

## Bezpečnostní pokyny pro všechny oblasti použití

Obecné bezpečnostní pokyny pro broušení, hlazení brusným papírem, práce s drátěnými kartáči, leštění a rozbrušování:

- a) **Tento elektrický nástroj je určený k používání jako bruska, hladíčka s brusným papírem, nosič drátěného kartáče, leštička a rozbrušovačka. Dodržujte všechny bezpečnostní pokyny, návody, ilustrace a údaje, které s tímto nástrojem obdržíte.** Při nedodržení níže uvedených pokynů může dojít k zasažení elektrickým proudem, k požáru nebo těžkému zranění.
- b) **Nepoužívejte žádné příslušenství, které není výrobcem pro tento elektrický nástroj speciálně určeno a doporučeno.** To, že se dá příslušenství upevnit na elektrickém nástroji, samo o sobě ještě nezaručuje jeho bezpečné používání.
- c) **Přípustný počet otáček vložného nástroje musí být nejméně tak vysoký jako maximální počet otáček uvedený na elektrickém nástroji.** Příslušenství, které se otáčí rychleji, než je přípustné, se může rozlomit a rozlétnout.
- d) **Vnější průměr a tloušťka vložného nástroje musí odpovídat rozměrovým údajům elektrického nástroje.** Nesprávně dimenzované vložné nástroje nemohou být dostatečně zacloněny nebo kontrolovány.
- e) **Brusné kotouče, příruby, brusné taliře nebo jiné příslušenství se musí přesně hodit na vřeteno**

**elektrického nástroje.** Vložné nástroje, které se nehodí přesně na vřeteno elektrického nástroje, se otáčejí nerovnoměrně, velice silně vibrují a mohou zapříčinit ztrátu kontroly nad nástrojem.

- f) **Nepoužívejte poškozené vložné nástroje. Před každým použitím vložné nástroje zkontrolujte, např. brusné kotouče s ohledem na opryskávání a praskliny, brusné taliře s ohledem na praskliny nebo silné opotřebení, drátěné kartáče na uvolněné nebo zlomené dráty. Jestliže vám elektrický nástroj nebo vložný nástroj upadne, zkontrolujte, zda je poškozený, nebo použijte nepoškozený nástroj. Pokud vložný nástroj zkontrolujete a použijete, postavte se (jakož i osoby v blízkosti) mimo rovinu rotujícího vložného nástroje a nechte ho běžet minutu s maximálními otáčkami.** Poškozené vložné nástroje se během této zkoušky většinou zlomí.
- g) **Používejte osobní ochranné vybavení. V závislosti na vykonávané práci použijte obličejovou masku, chránič očí nebo ochranné brýle. Je-li to přiměřené, noste protiprachovou masku, chrániče sluchu, ochranné rukavice nebo speciální zástěru, která chrání před malými částicemi brusiva a materiálu.** Chraňte si oči před odlétajícími částicemi, které vznikají při různých pracích. Protiprachová nebo dýchací maska slouží k filtraci prachu vznikajícího při práci. Jste-li dlouhodobě vystaveni silnému hluku, můžete utrpět ztrátu sluchu.
- h) **Dbejte na bezpečný odstup jiných osob od vašeho pracoviště. Každý, kdo vstoupí do pracovního prostoru, musí mít osobní ochranné vybavení.** Úlomky obrobku nebo zlomených vložných nástrojů mohou odletět a způsobit zranění i mimo bezprostřední pracovní místo.
- i) **Když provádíte práce, při kterých se může vložný nástroj dostat do kontaktu se skrytými elektrickými vedeními nebo síťovými kabely, držte elektrický nástroj pouze za izolované plochy.** Při kontaktu s vedením pod proudem může procházet proud také kovovými součástmi nástroje a přivodit vám elektrický šok.
- j) **Nepřibližujte síťový kabel k rotujícím vložným nástrojům.** Když ztratíte kontrolu nad nástrojem, může dojít k prořiznutí nebo zachycení síťového kabelu a rotující vložný nástroj vám může poranit ruku.
- k) **Nikdy neodkládejte elektrický nástroj předtím, než se vložný nástroj úplně zastaví.** Otáčející se vložný nástroj se může dostat do kontaktu s odkládací plochou a to může vést ke ztrátě kontroly nad elektrickým nástrojem.
- l) **Nenechte elektrický nástroj běžet, pokud ho přenášíte.** Při náhodném kontaktu s rotujícím vložným nástrojem by se vám mohl zavrtat do těla.
- m) **Pravidelně čistěte větrací šterbiny elektrického nástroje.** Ventilátor motoru nasává do pouzdra prach a silné nahromadění kovového prachu může představovat elektrické nebezpečí.
- n) **Nepoužívejte elektrický nástroj v blízkosti hořlavých materiálů.** Jiskry by mohly tyto materiály zapálit.

- o) **Nepoužívejte žádné vložné nástroje, které vyžadují chladicí kapaliny.** Použití vody nebo jiných chladicích kapalin může vést k zasažení elektrickým proudem.

**POZNÁMKA**

Výše uvedený bezpečnostní pokyn neplatí pro elektrické nástroje, které jsou zkonstruovány tak, že mohou být připojeny k přívodu vody.

**Další bezpečnostní pokyny pro všechny oblasti použití**

**Zpětný ráz a odpovídající bezpečnostní pokyny**

Zpětný ráz je prudká reakce vyvolaná zaseknutím nebo zablokováním otáčejícího se vložného nástroje, např. brusného kotouče, brusného talíře, drátěného kartáče apod. Zaseknutí nebo zablokování vede k okamžitému zastavení rotujícího vložného nástroje. Následkem toho je nekontrolovaný elektrický nástroj v místě zablokování urychlen proti směru otáčení vložného nástroje.

Jestliže se např. brusný kotouč zasekne nebo zablokuje v obrobku, může hrana brusného kotouče, která je vněřena do obrobku, uvíznout a brusný kotouč se tím může vyломit nebo způsobit zpětný ráz. Brusný kotouč se pak v závislosti na směru otáčení v místě zablokování pohybuje směrem k pracovníkovi nebo od něj, popř. se zde může také zlomit.

Zpětný ráz je důsledkem špatného nebo chybného použití elektrického nástroje. Je možné nu předejít vhodnými preventivními opatřeními, která jsou popsána níže.

- a) **Držte elektrický nástroj pevně a udržujte své tělo a ruce v takové poloze, abyste mohli zachytit síly případného zpětného rázu. Vždy používejte předávnou rukojeť, je-li k dispozici, abyste během práce měli maximální kontrolu nad silami zpětného rázu nebo reakčními momenty.** Obslužný personál může vhodnými preventivními opatřeními síly zpětného rázu a reakce zvládnout.
- b) **Nikdy nepřibližujte ruce k otáčejícím se vložným nástrojům.** Pohybující se vložný nástroj by vás při zpětném rázu mohl zranit.
- c) **Nezasahujte tělem do prostoru, kde by se měl pohybovat elektrický nástroj při zpětném rázu.** Zpětný ráz urychluje elektrický nástroj ve směru opačném, než je směr pohybu brusného kotouče v místě zablokování.
- d) **Obzvlášť opatrně pracujte v blízkosti rohů, ostrých hran apod. Zabraňte tomu, aby vložné nástroje odskakovaly z obrobku nebo se vzpříčily.** Rotující vložný nástroj má v blízkosti rohů, ostrých hran nebo při odskočení tendenci se vzpříčit. To má za následek ztrátu kontroly nad nástrojem nebo zpětný ráz.
- e) **Nepoužívejte řetězové nebo ozubené listové pily.** Takové vložné nástroje způsobují často zpětný ráz nebo ztrátu kontroly nad elektrickým nástrojem.

**Doplňující bezpečnostní pokyny pro broušení a rozbrušování**

**Zvláštní bezpečnostní pokyny pro broušení a rozbrušování:**

- a) **Používejte výhradně brusné nástroje schválené pro elektrický nástroj a ochranný kryt, který je pro tyto brusné nástroje určený.** Brusné nástroje, které nejsou pro elektrický nástroj specifikovány, nemohou být dostatečně zacloněny a jsou nebezpečné.
- b) **Ochranný kryt musí být na elektrickém nástroji pevně namontovaný a nastavený tak, aby zaručoval maximální bezpečnost, tzn. co možná nejmenší část brusného nástroje zůstává nezakrytá směrem k pracovníkovi.** Ochranný kryt má za úkol chránit pracovníka před úlomky a případným dotykem brusného nástroje.
- c) **Brusné nástroje se smí používat jen k doporučeným účelům. Například: Nikdy nebruste boční plochou rozbrušovacího kotouče.** Rozbrušovací kotouče jsou určeny k ubírání materiálu hranou kotouče. Síla působící na tyto brusné nástroje bočně je může zničit.
- d) **Vždy používejte nepoškozenou upínací přírubu ve správné velikosti a tvaru pro zvolený brusný kotouč.** Vhodné příruby poskytují brusnému kotouči opěru a snižují tak riziko jeho zlomení. Příruby pro rozbrušovací kotouče se dají spolehlivě rozpoznat od přírub pro jiné brusné kotouče.
- e) **Nepoužívejte opotřebované brusné kotouče z větších elektrických nástrojů.** Brusné kotouče pro větší elektrické nástroje nejsou dimenzované pro vyšší otáčky menších elektrických nástrojů a mohou prasknout.

**Doplňující bezpečnostní pokyny pro rozbrušování**

**Další zvláštní bezpečnostní pokyny pro rozbrušování:**

- a) **Zabraňte zablokování rozbrušovacího kotouče nebo příliš vysokému přítlaku. Neprovádějte příliš hluboké řezy.** Přetížení rozbrušovacího kotouče zvyšuje jeho namáhání a náchylnost k deformacím nebo zablokování, čímž roste pravděpodobnost zpětného rázu nebo prasknutí brusného nástroje.
- b) **Nezasahujte do prostoru před a za rotujícím rozbrušovacím kotoučem.** Když se rozbrušovací kotouč pohybuje v obrobku směrem od vás, může být elektrický nástroj s otáčejícím se kotoučem v případě zpětného rázu vymrštěn přímo na vás.
- c) **Jestliže se rozbrušovací kotouč vzpříčí nebo chcete-li přerušit práci, vypněte nástroj a kladně ho držte, dokud se kotouč úplně nezastaví. Nikdy se nepokoušejte vytáhnout z řezu rozbrušovací kotouč, který ještě běží; mohlo by dojít ke zpětnému rázu.** Zjistěte příčinu vzpříčení a odstraňte ji.
- d) **Nezapínejte znovu elektrický nástroj, pokud se nachází v obrobku. Počkejte, až rozbrušovací kotouč dosáhne plných otáček, a pak teprve opatrně v řezu pokračujte.** Jinak by se mohl kotouč zaseknout, vyskočit z obrobku nebo vyvolat zpětný ráz.



- e) **Podepřete desky nebo velké obrobky, abyste snížili riziko vyvolání zpětného rázu zaseknutým rozbrušovacím kotoučem.** Velké obrobky se mohou vlastní vahou prohýbat. Obrobek musí být podepřený na obou stranách kotouče, a to jak v blízkosti řezu, tak i na hraně.
- f) **Buďte obzvlášť opatrní při „kapsových“ řezech do stávajících stěn nebo jiných prostorů, které nejsou vidět.** Zanořující se rozbrušovací kotouč může při zařiznutí do plynových nebo vodovodních potrubí, elektrických vedení nebo jiných předmětů vyvolat zpětný ráz.

### Doplňující bezpečnostní pokyny pro leštění

Zvláštní bezpečnostní pokyny pro leštění:

- a) **Nenechávejte volné žádné součásti lešticího nástroje, zejména upevňovací šňůry. Upevňovací šňůry bezpečně uložte nebo zkratíte.** Volné, otáčející se upevňovací šňůry mohou poranit prsty nebo se mohou zachytit v obrobku.

### Doplňující bezpečnostní pokyny pro práci s drátěnými kartáči

Zvláštní bezpečnostní pokyny pro práci s drátěnými kartáči:

- a) **Pamatujte si, že drátěný kartáč i během normálního používání ztrácí dráty. Nepřetěžujte dráty příliš vysokým přitlakem.** Odlétající části drátů mohou velice lehce proniknout tenkým oděvem nebo i pokožkou.
- b) **Je-li doporučeno používat ochranný kryt, dejte pozor, aby se ochranný kryt a drátěný kartáč nemohly dotýkat.** Taliřové a hrnkové kartáče mohou působením přitlaku a odstředivých sil zvětšit svůj průměr.



## Všeobecné bezpečnostné pokyny pre elektrické nástroje

### VARIOVANIE

Prečítajte si všetky bezpečnostné pokyny a návody. Nedbalosť v dodržiavaní bezpečnostných pokynov a návodov môže mať za následok zasiahnutie elektrickým prúdom, požiar alebo ťažké zranenie.

**Uchovajte všetky bezpečnostné pokyny a návody na pripadné budúce použitie.** Pojem „elektrické nástroje“, používaný v bezpečnostných pokynoch, sa vzťahuje na sieťovo napájané elektrické nástroje (so sieťovým káblom) a na elektrické nástroje napájané z akumulátorov (bez sieťového kábla).

#### 1. Bezpečnosť na pracovisku

- Udržujte svoje pracovisko v čistote a postarajte sa o dobré osvetlenie.** Neporiadok na pracovisku alebo nedostatočné osvetlenie môže viesť k úrazom.
- S elektrickými nástrojmi nepracujte v prostredí s nebezpečenstvom výbuchu, kde sa nachádzajú horľavé kvapaliny, plyny alebo prach.** Elektrické nástroje vytvárajú iskry, ktoré môžu prach alebo výpary vznietiť.
- Počas používania elektrických nástrojov držte deti a iné osoby v bezpečnej vzdialenosti.** V opačnom prípade môžete stratiť kontrolu nad nástrojom.

#### 2. Elektrická bezpečnosť

- Pripájacia zástrčka elektrického nástroja sa musí zasunúť do zásuvky.** Zástrčka sa nesmie žiadnym spôsobom upravovať. V kombinácii s elektrickými nástrojmi, vybavenými ochranným uzemnením, nepoužívajte žiadne adaptéry. Neupravené zástrčky a vhodné zásuvky minimalizujú riziko zasiahnutia elektrickým prúdom.
- Vyhňte sa telesnému dotyku s uzemnenými povrchmi rúrok, vykurovania, kúrenísk a chladiacich skriň.** Ak je vaše telo uzemnené, hrozí pri zasiahnutí elektrickým prúdom zvýšené riziko.
- Chráňte elektrické nástroje pred dažďom a vlhkosťou.** Vniknutie vody do elektrického nástroja zvyšuje riziko zasiahnutia elektrickým prúdom.
- Nepoužívajte kábel na účely, na ktoré nie je určený, napr. na prenášanie elektrického nástroja, zavesovanie alebo na vytahovanie zástrčky zo zásuvky.** Chráňte kábel pred nadmerným teplom, olejom, ostrými hranami a pohyblivými časťami nástrojov. Poškodené alebo zamotané káble zvyšujú riziko zasiahnutia elektrickým prúdom.
- Ak pracujete s elektrickým nástrojom vonku, používajte len predĺžovacie káble, ktoré sú vhodné aj na vonkajšie použitie.** Použitie predĺžovacích káblom vhodných na vonkajšie použitie znižuje riziko zasiahnutia elektrickým prúdom.
- Ak sa nemôžete vyhnúť práci s elektrickým nástrojom vo vlhkom prostredí, používajte ochranný vypínač proti chybnému prúdu.** Pou-

žívanie ochranného vypínača proti chybnému prúdu znižuje riziko zasiahnutia elektrickým prúdom.

#### 3. Bezpečnosť osôb

- Buďte pozorní, dávajte pozor na to, čo robíte a postupujte pri práci s elektrickým nástrojom uvážlivo.** Nepoužívajte elektrické nástroje, ak ste unavení alebo pod vplyvom drog, alkoholu či liekov. Jediný okamih nepozornosti pri použití elektrického nástroja môže viesť k vážnym zraneniam.
- Používajte osobné ochranné vybavenie a vždy noste ochranné okuliare.** Používanie osobného ochranného vybavenia, ako je protiprachová maska, protišmykové bezpečnostné topánky, ochranná prilba alebo chrániče sluchu, v závislosti od druhu a spôsobu použitia elektrického nástroja, znižuje riziko zranenia.
- Zabráňte náhodnému uvedeniu do prevádzky. Než pripojíte elektrický nástroj na sieťové napájanie, resp. akumulátor, než ho zdvihnete alebo preniesiete, presvedčte sa, že je vypnutý.** Ak pri prenášaní elektrického nástroja držíte prst na jeho vypínači alebo pripojíte nástroj zapnutý na elektrické napájanie, môže dôjsť k úrazu.
- Pred zapnutím elektrického nástroja odstráňte nastavovacie nástroje a kľúče na skrutky.** Kľúč alebo iné náradie, ktoré sa dostane do blízkosti rotujúcej časti nástroja, môže zapríčiniť zranenie.
- Vyhňte sa abnormálnemu držaniu tela. Postavte sa bezpečne a počas práce udrzte rovnováhu.** Tak môžete lepšie kontrolovať elektrický nástroj v neočakávaných situáciách.
- Noste vhodné oblečenie. Nenoste príliš voľné odevy ani šperky.** Nepribližujte sa so svojimi vlasmi, odevom alebo rukavicami k pohyblivým časťami nástroja. Voľné oblečenie, šperky alebo dlhé vlasy sa môžu v pohyblivých časťach zachytiť.
- Ak môžete namontovať prístroj na odsávanie a zachytávanie prachu, postarajte sa o to, aby bol správne zapojený a používaný.** Použitie odsávania prachu môže znížiť ohrozenie prachom.

#### 4. Používanie elektrických nástrojov a manipulácia s nimi

- Nepreťažujte nástroj. Vždy používajte elektrické nástroje vhodné na vykonávanú prácu.** S vhodným elektrickým nástrojom sa pracuje najlepšie a najbezpečnejšie v predpísanom rozsahu výkonu.
- Nepoužívajte elektrický nástroj, ktorý má chybný vypínač.** Elektrický nástroj, ktorý sa nedá zapnúť alebo vypnúť, je nebezpečný a musí byť opravený.
- Pred nastavením elektrického nástroja, výmenou príslušenstva alebo uložením nástroja vyťahujte zástrčku zo zásuvky, resp. vyberte akumulátor.** Toto preventívne opatrenie bráni náhodnému spusteniu elektrického nástroja.

- d) **Nepoužívajte elektrické nástroje uschovávaťe mimo dosahu detí. Nedovoľte používať nástroj osobám, ktoré s ním nie sú oboznámené alebo si neprečítali tieto pokyny.** Elektrické nástroje sú nebezpečné, ak ich používajú neskúsené osoby.
- e) **O elektrické nástroje sa starostlivo starajte. Kontrolujte, či pohyblivé diely bezchybne fungujú a nezasekávajú sa, či nie sú súčasťou zničené alebo poškodené tak, že by to malo negatívny vplyv na fungovanie elektrického nástroja. Než nástroj znovu použijete, nechajte si všetky poškodené diely opraviť.** Mnohého úrazov má svoju príčinu v zlej údržbe elektrických nástrojov.
- f) **Udržujte rezné nástroje naostrené a čisté.** Starostlivo udržiavané rezné nástroje s ostrými čepelami sa menej často zasekávajú a ľahšie sa vedú.
- g) **Elektrické nástroje, príslušenstvo, vkladacie nástroje a pod. používajte v zhode s týmito pokynmi. Berzte pritom do úvahy pracovné podmienky a vykonávané činnosti.** Použitie elektrického nástroja na iný než špecifikovaný účel môže viesť k nebezpečným situáciám.
5. Servis
- a) **Nechajte si elektrické nástroje opravovať iba kvalifikovaným odborným personálom a jedine s použitím originálnych náhradných dielov.** Tým zaistíte, že bezpečnosť elektrického nástroja zostane zachovaná.
- Bezpečnostné pokyny pre všetky oblasti použitia**
- Všeobecné bezpečnostné pokyny pre brúsenie, hľadanie brúsny papierom, práce s drôtenými kefami, leštenie a rozbrusovanie:
- a) **Tento elektrický nástroj je určený na používanie ako brúska, hladička s brúsny papierom, nosič drôtenej kefy, leštička a rozbrusovačka. Dodržujte všetky bezpečnostné pokyny, návody, ilustrácie a údaje, ktoré s týmto nástrojom dostanete.** Pri nedodržaní nižšie uvedených pokynov môže dôjsť k zasiahnutiu elektrickým prúdom, k požiaru alebo ťažkému zraneniu.
- b) **Nepoužívajte žiadne príslušenstvo, ktoré nie je výrobcom na tento elektrický nástroj špeciálne určené a odporúčané.** To, že sa dá príslušenstvo upevniť na elektrickom nástroji, samo o sebe ešte nezaručuje jeho bezpečné používanie.
- c) **Prípustný počet otáčok vkladacieho nástroja musí byť najmenej taký vysoký ako maximálny počet otáčok uvedený na elektrickom nástroji.** Príslušenstvo, ktoré sa otáča rýchlejšie, než je prípustné, sa môže rozlomiť a rozletieť.
- d) **Vonkajší priemer a hrúbka vkladacieho nástroja musí zodpovedať rozmerovým údajom elektrického nástroja.** Nesprávne dimenzované vkladacie nástroje nemôžu byť dostatočne zaclonené alebo kontrolované.
- e) **Brúsne kotúče, príruby, brúsne taniere alebo iné príslušenstvo sa musí presne hodiť na vreteno elektrického nástroja.** Vkladacie nástroje, ktoré sa nehodia presne na vreteno elektrického nástroja, sa otáčajú nerovnomerne, veľmi silno vibrujú a môžu zapríčiť stratu kontroly nad nástrojom.
- f) **Nepoužívajte poškodené vkladacie nástroje. Pred každým použitím vkladacie nástroje skontrolujte, napr. brúsne kotúče s ohľadom na odlupovanie a praskliny, brúsne taniere s ohľadom na praskliny alebo silné opotrebenie, drôtené kefy na uvoľnené alebo zlomené dróty. Ak vám elektrický nástroj alebo vkladací nástroj spadne, skontrolujte, či je poškodený alebo použite nepoškodený nástroj. Ak vkladací nástroj skontrolujete a použijete, postavte sa (ako aj osoby v blízkosti) mimo roviny rotujúceho vkladacieho nástroja a nechajte ho bežať minútu s maximálnymi otáčkami.** Poškodené vkladacie nástroje sa počas tejto skúšky väčšinou zlomia.
- g) **Používajte osobné ochranné vybavenie. V závislosti od vykonávanej práce používajte tvárovú masku, chránič očí alebo ochranné okuliare. Ak je to primerané, noste protiprachovú masku, chrániče sluchu, ochranné rukavice alebo špeciálnu zásteru, ktorá chráni pred malými čiastočkami brúsiva a materiálu. Chráňte si oči pred odlietajúcimi čiastočkami, ktoré vznikajú pri rôznych prácach. Protiprachová alebo dýchacia maska slúži na filtráciu prachu vznikajúceho pri práci. Ak ste dlhodobo vystavení silnému hluku, môžete utrpieť stratu sluchu.**
- h) **Dbajte na bezpečný odstup iných osôb od vášho pracoviska. Každý, kto vstúpi do pracovného priestoru, musí mať osobné ochranné vybavenie.** Úlomky obrobku alebo zlomených vkladacích nástrojov môžu odletieť a spôsobiť zranenie i mimo bezprostredného pracovného miesta.
- i) **Keď vykonávate práce, pri ktorých sa môže vkladací nástroj dostať do kontaktu so skrytými elektrickými vedeniami alebo sieťovými káblami, držte elektrický nástroj iba za izolované plochy. Pri kontakte s vedením pod prúdom môže prúd tiež prechádzať kovovými súčasťami nástroja a privedí vám elektrický šok.**
- j) **Nepribližujte sieťový kábel k rotujúcim vkladacím nástrojom.** Keď stratíte kontrolu nad nástrojom, môže dôjsť k prerezaniu alebo zachyteniu sieťového kábla a rotujúci vkladací nástroj vám môže poraniť ruku.
- k) **Nikdy neodkladajte elektrický nástroj predtým, než sa vkladací nástroj úplne zastaví.** Otáčajúci sa vkladací nástroj sa môže dostať do kontaktu s odkladacou plochou a to môže viesť k strate kontroly nad elektrickým nástrojom.
- l) **Nenechajte elektrický nástroj bežať, ak ho prenášate.** Pri náhodnom kontakte s rotujúcim vkladacím nástrojom by mohlo dôjsť k zachyteniu odevu a vkladací nástroj by sa vám mohol zavŕtať do tela.
- m) **Pravidelne čistite vetracie štrbiny elektrického nástroja.** Ventilátor motora nasáva do puzdra prach a silné nahromadenie kovového prachu môže predstavovať elektrické nebezpečenstvo.

- n) **Nepoužívajte elektrický nástroj v blízkosti horľavých materiálov.** Iskry by mohli tieto materiály zapáliť.
- o) **Nepoužívajte žiadne vkladacie nástroje, ktoré vyžadujú chladiace kvapaliny.** Použitie vody alebo iných chladiacich kvapalín môže viesť k zasiahnutiu elektrickým prúdom.

**POZNÁMKA:**

Vyššie uvedené bezpečnostný pokyn neplatí pre elektrické nástroje, ktoré sú skonštruované tak, že môžu byť pripojené na prívod vody.

**Ďalšie bezpečnostné pokyny pre všetky oblasti použitia**

**Spätný ráz a zodpovedajúce bezpečnostné pokyny**

Spätný ráz je prudká reakcia vyvolaná zaseknutím alebo zablokovaním otáčajúceho sa vkladacieho nástroja, napr. brúsneho kotúča, brúsneho taniera, drôtenej kefy a pod. Zaseknutie alebo zablokovanie vedie k okamžitému zastaveniu rotujúceho vkladacieho nástroja. Následkom toho je nekontrolovaný elektrický nástroj v mieste zablokovania urýchlený proti smeru otáčania vkladacieho nástroja.

Ak sa napr. brúsny kotúč zasekne alebo zablokuje v obrobru, môže hrana brúsneho kotúča, ktorá je vnorená do obrobru, uviaznuť a brúsny kotúč sa tým môže vylomit alebo spôsobiť spätý ráz. Brúsny kotúč sa potom v závislosti od smeru otáčania v mieste zablokovania pohybuje smerom k pracovníkovi alebo od neho, príp. sa tu môže tiež zlomiť.

Spätný ráz je dôsledkom zlého alebo chybného použitia elektrického nástroja. Je možné mu predísť vhodnými preventívnymi opatreniami, ktoré sú popísané nižšie.

- a) **Držte elektrický nástroj pevne a udržujte svoje telo a ruky v takej polohe, aby ste mohli zachytiť silu prípadného spätného rázu. Vždy používajte prídavnú rukoväť, ak je k dispozícii, aby ste počas práce mali maximálnu kontrolu nad silami spätného rázu alebo reakčnými momentmi.** Obslužný personál môže vhodnými preventívnymi opatreniami sily spätného rázu a reakcie zvládnuť.
- b) **Nikdy nepribližujte ruky k otáčajúcim sa vkladacím nástrojom.** Pohybujúci sa vkladací nástroj by vás pri spätnom ráze mohol zraniť.
- c) **Nezasahujte telom do priestoru, kde by sa mohol pohybovať elektrický nástroj pri spätnom ráze.** Spätný ráz urýchľuje elektrický nástroj v smere opačnom, než je smer pohybu brúsneho kotúča v mieste zablokovania.
- d) **Obzvlášť opatrne pracujte v blízkosti rohov, ostrých hrán a pod. Zabráňte tomu, aby vkladacie nástroje odskakovali z obrobru alebo sa vzpričili.** Rotujúci vkladací nástroj má v blízkosti rohov, ostrých hrán alebo pri osdočení tendenciu sa vzpričiť. To má za následok stratu kontroly nad nástrojom alebo spätný ráz.
- e) **Nepoužívajte reťazové alebo ozubené listové píly.** Takéto vkladacie nástroje spôsobujú často spätý ráz alebo stratu kontroly nad elektrickým nástrojom.

**Doplňujúce bezpečnostné pokyny na brúsenie a rozbrusovanie**

**Zvláštne bezpečnostné pokyny na brúsenie a rozbrusovanie:**

- a) **Používajte výhradne brúsne nástroje schválené pre elektrický nástroj a ochranný kryt, ktorý je pre tieto brúsne nástroje určený.** Brúsne nástroje, ktoré nie sú na elektrický nástroj špecifikované, nemôžu byť dostatočne zaclonené a sú nebezpečné.
- b) **Ochranný kryt musí byť na elektrickom nástroji pevne namontovaný a nastavený tak, aby zaručoval maximálnu bezpečnosť, tzn. čo možno najmenšia časť brúsneho nástroja zostáva nezakrytá smerom k pracovníkovi.** Ochranný kryt má za úlohu chrániť pracovníka pred úlomkami a prípadným dotykom brúsneho nástroja.
- c) **Brúsne nástroje sa smú používať len na odporúčané účely.** Napríklad: **Nikdy nebrúste bočnou plochou rozbrusovacieho kotúča.** Rozbrusovacie kotúče sú určené na uberanie materiálu hranou kotúča. Sila pôsobiaci na tieto brúsne nástroje bočne ich môže zničiť.
- d) **Vždy používajte nepoškodenú upínaciu prírubu správnej veľkosti a tvaru na zvolený brúsny kotúč.** Vhodné príruby poskytujú brúsnemu kotúču oporu a znižujú tak riziko jeho zlomenia. Príruby na rozbrusovacie kotúče sa dajú spoľahlivo rozpoznať od prírub na iné brúsne kotúče.
- e) **Nepoužívajte opotrebované brúsne kotúče z väčších elektrických nástrojov.** Brúsne kotúče na väčšie elektrické nástroje nie sú dimenzované na vyššie otáčkové menších elektrických nástrojov a môžu prasknúť.

**Doplňujúce bezpečnostné pokyny na rozbrusovanie**

**Ďalšie zvláštne bezpečnostné pokyny na rozbrusovanie:**

- a) **Zabráňte zablokovaniu rozbrusovacieho kotúča alebo príliš vysokému prítlaku.** Nevykonávanie príliš hlboké rezy. Pretaženie rozbrusovacieho kotúča zvyšuje jeho namáhanie a náchylnosť na deformácie alebo zablokovanie, čím rastie pravdepodobnosť spätného rázu alebo prasknutie brúsneho nástroja.
- b) **Nezasahujte do priestoru pred a za rotujúcim rozbrusovacím kotúčom.** Keď sa rozbrusovací kotúč pohybuje v obrobru smerom od vás, môže byť elektrický nástroj s otáčajúcim sa kotúčom v prípade spätného rázu vymrštený priamo na vás.
- c) **Ak sa rozbrusovací kotúč vzpriechi alebo ak chcete prerušiť prácu, vypnite nástroj a pokojne ho držte, kým sa kotúč úplne nezastaví.** Nikdy sa nepokúšajte vytiahnuť z rezu rozbrusovací kotúč, ktorý ešte beží; mohlo by dôjsť k spätnému rázu. Zistite príčinu vzpriechenia a odstráňte ju.
- d) **Nezapínajte znovu elektrický nástroj, ak sa nachádza v obrobru.** Počkajte, až rozbrusovací kotúč dosiahne plné otáčky, a až potom opatrne v reze pokračujte. Inak by sa mohol kotúč zaseknúť, vyskočiť z obrobru alebo vyvolať spätý ráz.



- e) **Podoprite platne alebo veľké obrobky, aby ste znížili riziko vyvolania spätného rázu zaseknutým rozbrusovacím kotúčom.** Veľké obrobky sa môžu vlastnou hmotnosťou prehýbať. Obrobok musí byť podopretý na oboch stranách kotúča, a to ako v blízkosti rezu, tak i na hrane.
- f) **Buďte obzvlášť opatrní pri „vreckových“ rezoch do existujúcich stien alebo iných priestorov, ktoré nie sú vidieť.** Vnárajúci sa rozbrusovací kotúč môže pri zarezaní do plynových alebo vodovodných potrubí, elektrických vedení alebo iných predmetov vyvolať spätný ráz.

### Doplňujúce bezpečnostné pokyny pre leštenie

Zvláštne bezpečnostné pokyny pre leštenie:

- a) **Nenechávajte voľné žiadne súčasti leštiaceho nástroja, najmä upevňovacie šnúry. Upevňovacie šnúry bezpečne uložte alebo skráťte.** Voľné, otáčajúce sa upevňovacie šnúry môžu poraniť prsty alebo sa môžu zachytiť v obrobku.

### Doplňujúce bezpečnostné pokyny na prácu s drôtenými kefami

Zvláštne bezpečnostné pokyny na prácu s drôtenými kefami:

- a) **Pamätajte si, že drôtená kefa aj počas normálneho používania stráca drôty. Nepreťažujte drôty príliš vysokým prítlakom.** Odlietajúce časti drôtov môžu veľmi ľahko preniknúť tenkým odevom alebo i pokožkou.
- b) **Ak je odporúčané používať ochranný kryt, dajte pozor, aby sa ochranný kryt a drôtená kefa nemohli dotýkať.** Tanierové a hrncové kefy môžu pôsobením prítlaku a odstredivých síl zväčšiť svoj priemer.



## Ogólne uwagi dotyczące bezpieczeństwa pracy z elektronarzędziami

### UWAGA

Przeczytaj wszystkie instrukcje i uwagi dotyczące bezpieczeństwa. Nieprzestrzeganie instrukcji i uwag dotyczących bezpieczeństwa może spowodować porażenie prądem, pożar i/lub ciężkie obrażenia.

Prosimy o przechowywanie wszystkich instrukcji i uwag dotyczących bezpieczeństwa. Użyte w uwagach dotyczących bezpieczeństwa pojęcie „elektonarzędzie” dotyczy elektronarzędzi zasilanych z sieci (przez kabel sieciowy) i elektronarzędzi zasilanych z akumulatora (bez kabla sieciowego).

### 1. Bezpieczeństwo stanowiska pracy

- Utrzymuj w czystości swoje miejsce pracy i zadбай o dobre oświetlenie.** Nieporządek lub nieoświetlone miejsce pracy może doprowadzić do wypadku.
- Nie używaj elektronarzędzi w obszarze zagrożonym wybuchem, w którym znajdują się palne ciecze, gazy lub pyły.** Elektronarzędzia wywołują iskrzenie, które może spowodować zapalenie się pyłów lub oparów.
- Podczas używania elektronarzędzia nie dopuszczaj do miejsca pracy dzieci i innych osób.** w momencie odwrócenia uwagi możesz stracić kontrolę nad urządzeniem.

### 2. Bezpieczeństwo elektryczne

- Wtyczka sieciowa elektronarzędzia musi pasować do gniazdka wtykowego. Na wtyczce nie wolno dokonywać żadnych zmian. Zabronione jest używanie wtyczek adaptacyjnych razem z elektronarzędziami wyposażonymi w uzziemienie ochronne.** Wtyczki, na których nie dokonano zmian, oraz pasujące gniazdka wtykowe zmniejszają ryzyko porażenia prądem.
- Należy unikać kontaktu z powierzchniami uzziemionymi, takimi jak rury, urządzenia grzejne, piece oraz lodówki.** Istnieje podwyższone ryzyko porażenia prądem, jeżeli ciało jest uzziemione.
- Narzędzia elektryczne należy trzymać z dala od deszczu i wilgoci.** Przedostanie się wody do wnętrza elektronarzędzia zwiększa ryzyko porażenia prądem.
- Nie należy wykorzystywać kabli do noszenia lub wieszania narzędzi elektrycznych lub do wyciągania wtyczki z kontaktu.** Kabel należy trzymać z dala od źródeł ciepła, oleju, ostrych krawędzi oraz ruchomych części urządzenia. Uszkodzone lub poplątane kable zwiększają ryzyko porażenia prądem.
- Jeżeli praca z narzędziem elektrycznym ma miejsce na zewnątrz, należy używać tylko przedłużaczy przystosowanych do pracy na zewnątrz.** Stosowanie przedłużacza przystosowanego do pracy na zewnątrz zmniejsza ryzyko porażenia prądem.

- Jeśli praca z elektronarzędziem w wilgotnym środowisku nie da się uniknąć, należy użyć wyłącznika ochronnego prądu uszkodzeniowego.** Użycie wyłącznika ochronnego prądu uszkodzeniowego zmniejsza ryzyko porażenia prądem.

### 3. Bezpieczeństwo osób

- Bądź ostrożny, pamiętaj o tym, co robisz, przystępuj do pracy z elektronarzędziem z rozsądkiem. Nie używaj elektronarzędzi, jeśli jesteś zmęczony lub też znajdujesz się pod wpływem narkotyków, alkoholu lub lekarstw.** Moment nieuwagi podczas używania elektronarzędzia może doprowadzić do poważnych obrażeń.
- Noś osobisty sprzęt ochronny i zawsze okulary ochronne.** Noszenie osobistego sprzętu ochronnego, takiego jak maska pyłochłonna, nie ślizgające się obuwie ochronne, kask lub słuchawki ochronne, w zależności od rodzaju i użycia elektronarzędzia, zmniejsza ryzyko odniesienia obrażeń.
- Unikaj przypadkowego uruchomienia. Upewnij się, że elektronarzędzie jest wyłączone, zanim zostanie podłączone do zasilania i/lub akumulatora, podniesione lub przeniesione.** Jeśli podczas przenoszenia elektronarzędzia palec będzie się znajdował na wyłączniku lub urządzenie zostanie podłączone do zasilania w stanie załączenia, może dojść do wypadku.
- Przed włączeniem elektronarzędzia usuń narzędzia nastawcze lub klucze do śrub.** Narzędzie lub klucz, znajdujący się w obracających się częściach urządzenia, może spowodować obrażenia.
- Unikaj nieprawidłowej postawy. Stój pewnie i cały czas pamiętaj o utrzymaniu równowagi.** w ten sposób możesz lepiej kontrolować elektronarzędzie w nieoczekiwanych sytuacjach.
- Noś odpowiednie ubranie. Nie noś szerokich ubrań lub biżuterii. Włosy, ubranie i rękawice trzymaj z daleka od ruchomych części.** Luźne ubranie, biżuteria lub długie włosy mogą zostać chwyczone przez ruchome części.
- Jeśli na elektronarzędziu można zamontować urządzenia odpylające lub zbierające, upewnij się, że są one podłączone i prawidłowo używane.** Użycie urządzenia odpylającego może zmniejszyć zagrożenie ze strony pyłu.

### 4. Użycie i obchodzenie się z elektronarzędziami

- Nie przeciągaj urządzenia. w zależności od rodzaju pracy, używaj przeznaczonego do tego celu elektronarzędzia.** Odpowiednim elektronarzędziem pracujesz lepiej i pewniej w podanym zakresie mocy.
- Nie używaj elektronarzędzia z uszkodzonym wyłącznikiem.** Elektronarzędzie, którego nie da się włączyć lub wyłączyć, jest niebezpieczne i musi zostać naprawione.
- Przed podjęciem czynności związanych z ustawieniem urządzenia, wymianą osprzętu**

- lub odłożeniem urządzenia wyjmij wtyczkę z gniazdka i/lub usuń akumulator. Powyższe środki ostrożności zapobiegają przypadkowemu włączeniu się elektronarzędzia.
- d) Elektronarzędzia, które nie są używane, przechowuj poza zasięgiem dzieci. Nie pozwalaj korzystać z urządzenia osobom, które nie zapoznały się z urządzeniem lub nie przeczytały niniejszej instrukcji. Elektronarzędzia są niebezpieczne, jeśli są używane przez niedoświadczonych osoby.
  - e) Utrzymuj elektronarzędzia w dobrym stanie. Sprawdzaj, czy części ruchome są sprawne i nie zacinają się, czy części są pęknięte lub uszkodzone w takim stopniu, że działanie elektronarzędzia jest utrudnione. Przed użyciem urządzenia uszkodzone części oddaj do naprawy. Do wielu wypadków dochodzi z powodu źle konserwowanego elektronarzędzia.
  - f) Narzędzia skrawające utrzymuj naostrzone i czyste. Starannie utrzymane narzędzia skrawające z ostrymi krawędziami tnącymi rzadziej się zakleszczają i łatwiej się prowadzą.
  - g) Używaj elektronarzędzi, osprzętu, oprzyrządowania itd. zgodnie z niniejszą instrukcją. Uwzględnij przy tym warunki pracy oraz rodzaj wykonywanej czynności. Użycie elektronarzędzi do innych niż przewidziane celów może doprowadzić do niebezpiecznych sytuacji.
5. Serwis
- a) Naprawę elektronarzędzia zlecaj tylko wykwalifikowanemu personelowi z użyciem wyłącznie oryginalnych części zamiennych. Dzięki temu bezpieczeństwo elektronarzędzia zostanie zachowane.
- ### Uwagi dotyczące bezpieczeństwa dla wszystkich zastosowań
- Wspólne uwagi dotyczące bezpieczeństwa podczas szlifowania, szlifowania papierem ściernym, pracy szczotkami drucianymi oraz przecinania ściernicą:
- a) Elektronarzędzie to należy wykorzystywać jako szlifierkę, szlifierkę papierem ściernym, szczotką drucianą, polerka lub szlifierka-przecinarka. Przestrzegaj wszystkich uwag dotyczących bezpieczeństwa, informacji, rysunków oraz danych, otrzymanych razem z urządzeniem. Jeżeli następujące informacje nie będą przestrzegane, może dojść do porażenia prądem, pożaru oraz/lub ciężkich obrażeń.
  - b) Nie używaj osprzętu, który nie został specjalnie dla danego narzędzia elektrycznego przewidziany i zalecony przez producenta. Sama możliwość przymocowania osprzętu do urządzenia elektrycznego nie gwarantuje bezpiecznego użytkowania.
  - c) Dopuszczalna prędkość obrotowa oprzyrządowania musi być przynajmniej tak samo wysoka, jak maksymalna prędkość obrotowa podana na narzędziu elektrycznym. Osprzęt obracający się szybciej, niż jest to dozwolone, może się złamać i latać wokół.
  - d) Średnica zewnętrzna oraz grubość oprzyrządowania muszą odpowiadać wymiarom twojego narzędzia elektrycznego. Żle wymierzone oprzyrządowanie nie może zostać wystarczająco osłaniane i kontrolowane.
  - e) Tarcze szlifierskie, kołnierze lub inny osprzęt muszą być dokładnie dopasowane do wrzecion ściernicy narzędzia elektrycznego. Oprzyrządowanie, które nie jest dokładnie dopasowane do wrzecion ściernicy urządzenia elektrycznego, obraca się nierównomiernie, bardzo mocno wibruje i może prowadzić do utraty kontroli.
  - f) Nie używaj uszkodzonego oprzyrządowania. Przed każdym użyciem kontroluj oprzyrządowanie, takie jak tarcze szlifierskie, pod względem odprysków i pęknięć, zamknięcia lub silnego zużycia, szczotki druciane pod względem luźnych lub połamanych drutów. Jeżeli narzędzie elektryczne lub oprzyrządowanie upadnie, sprawdź, czy nie jest uszkodzone lub użyj nieuszkodzonego oprzyrządowania. Jeżeli skontrolowałeś i zamontowałeś narzędzie, trzymaj siebie oraz osoby przebywające w pobliżu poza płaszczyznę obracającego się oprzyrządowania i pozwól urządzeniu pracować przez minutę z najwyższą prędkością obrotową. Uszkodzone oprzyrządowanie łamie się najczęściej w tym czasie testu.
  - g) Noś osobisty sprzęt ochronny. W zależności od zastosowania należy używać pełnej ochrony twarzy, ochrony oczu lub okularów ochronnych. O ile jest to zalecane, noś maskę pyłochłonną, słuchawki ochronne, rękawice ochronne oraz specjalny fartuch chroniący przed drobnymi cząstkami resztek szlifowania lub materiału. Oczy muszą być chronione przed latającymi wokół ciałami obcymi, powstającymi podczas różnych zastosowań. Maskę pyłochłonną lub przeciwpyłową musi filtrować pył powstający podczas eksploatacji. Jeżeli jesteś przez dłuższy czas wystawiony na działanie hałasu, twój słuch może zostać uszkodzony.
  - h) Zwróć uwagę, żeby inne osoby utrzymały bezpieczny dystans do twojego obszaru pracy. Każdy, kto wejdzie w obszar roboczy, musi być ubrany w osobisty sprzęt ochronny. Odłamki elementu do obróbki lub złamane narzędzia mogą odlecieć i spowodować obrażenia również poza obszarem roboczym.
  - i) Trzymaj narzędzie jedynie za izolowane uchwyty podczas wykonywania prac, w których oprzyrządowanie może trafić na ukryte przewody elektryczne lub na własny kabel sieciowy. Kontakt z przewodem elektrycznym może postawić pod napięciem również części metalowe i prowadzić do porażenia prądem.
  - j) Trzymaj kabel sieciowy z dala od obracającego się oprzyrządowania. Jeżeli stracisz kontrolę nad urządzeniem, kabel może zostać przecięty lub wciągnięty, a twoja dłoń lub ręka może dostać się do rotującego oprzyrządowania.
  - k) Nigdy nie odkładaj narzędzia elektrycznego przed całkowitym zatrzymaniem się oprzyrządowania. Obracające się oprzyrządowanie może mieć



kontakt z powierzchnią do odkładania, przez co możesz utracić kontrolę nad elektronarzędziem.

- l) Nie przenos pracującego elektronarzędzia.** Twoje ubranie może zostać uchwycone przez obracające się oprzyrządowanie, które może się wwiąć w ciało wskutek przypadkowego kontaktu.
- m) Regularnie czyść szczeliny wentylacyjne elektronarzędzia.** Dmuchawa silnika wciąga pył do obudowy, a silne nagromadzenie metalowego pyłu może spowodować zagrożenie elektryczne.
- n) Nie używaj elektronarzędzia w pobliżu materiałów łatwopalnych.** Iskry mogą doprowadzić do zapalenia się tych materiałów.
- o) Nie używaj oprzyrządowania wymagającego chłodziw ciekłych.** Używanie wody lub innych chłodziw ciekłych może prowadzić do porażenia prądem.

**UWAGA**

Powyższa uwaga dotycząca bezpieczeństwa stosuje się nie tylko do urządzeń, które są przewidziane do podłączenia sieci wiodnej.

**Dalsze uwagi dotyczące bezpieczeństwa dla wszystkich zastosowań**

**Odbicie i odpowiednie uwagi dotyczące bezpieczeństwa**

Odbicie jest nagłą reakcją wskutek zacinającego się lub blokującego oprzyrządowania, takiego jak tarcza szlifierska, szczotka druciana, itd. Zahaczenie się lub blokowanie prowadzi do raptownego zatrzymania obracającego się oprzyrządowania. w tym przypadku niekontrolowane elektronarzędzie zostaje przyspieszone w kierunku przeciwnym do kierunku obrotu oprzyrządowania w miejscu blokowania.

Jeżeli np. tarcza szlifierska zatnie lub zablokuje się w obrabianym elemencie, krawędź tarczy szlifierskiej, wnikająca w obrabiany element, może się zaciąć, a tarcza wyłamać lub spowodować odbicie. Tarcza szlifierska porusza się wtedy w kierunku osoby obsługującej lub też w kierunku przeciwnym, w zależności od kierunku obrotu tarczy w miejscu blokowania. w tym przypadku tarcze szlifierskie mogą się też złamać.

Odbicie jest skutkiem nieprawidłowego lub błędnego użytkowania elektronarzędzia. Możesz uniknąć odbicia, stosując się do niżej opisanych środków ostrożności.

- a) Narzędzie elektryczne trzymaj mocno, a ciało i ręce utrzymuj w takiej pozycji, żeby było możliwe zrównoważenie sił zwrotnych. Zawsze używaj dodatkowego uchwytu, jeżeli takowy istnieje, aby mieć jak największą kontrolę nad siłami zwrotnymi oraz momentami reakcji podczas przyspieszania.** Osoba obsługująca, dzięki odpowiednim środkom ostrożności jest w stanie opanować siły zwrotne oraz reakcyjne.
- b) Nigdy nie zbliżaj ręki do obracającego się oprzyrządowania.** Oprzyrządowanie może w przypadku odbicia znaleźć się na ręce.
- c) Unikaj sytuacji, w których ciało znajduje się w obszarze, w którym elektronarzędzie może się poruszać w przypadku odbicia.** Odbicie przemiesz-

cza elektronarzędzie w kierunku przeciwnym do kierunku obrotu tarczy w miejscu blokowania.

- d) Pracuj ze szczególną ostrożnością w okolicach narożników, ostrych krawędzi, itd. Unikaj blokowania się oprzyrządowania wskutek uderzenia o element do obróbki.** Obracające się oprzyrządowanie często zaczyna się na narożnikach, ostrych krawędziach lub w przypadku uderzenia. Powoduje to utratę kontroli lub odbicie.
- e) Nie używaj brzeszczotów łańcuchowych i zębów.** Takie oprzyrządowanie często powoduje odbicie lub utratę kontroli nad narzędziem elektrycznym.

**Dodatkowe uwagi dotyczące bezpieczeństwa związane ze szlifowaniem oraz przecinaniem ściernicą**

**Szczególne uwagi dotyczące bezpieczeństwa związane ze szlifowaniem oraz przecinaniem ściernicą:**

- a) Używaj wyłącznie ściernic dopuszczonych dla danego typu elektronarzędzia oraz przewidzianych dla nich kołpaków ochronnych.** Ściernice nieprzewidziane dla danego narzędzia elektrycznego mogą nie być wystarczająco chronione i nie są bezpieczne.
- b) Kołpak ochronny musi zostać umieszczony na elektronarzędziu w sposób pewny i ustawiony tak, aby został osiągnięty najwyższy możliwy stopień bezpieczeństwa, tj. najmniejsza możliwa nieosłonięta część ściernicy jest skierowana w kierunku osoby obsługującej.** Kołpak ochronny ma osłaniać osobę obsługującą przed odłamkami oraz przypadkowym kontaktem ze ściernicą.
- c) Ściernice mogą być używane jedynie do zalecanych zastosowań. Na przykład: Nigdy nie szlifuj powierzchnią boczną tarczy tnącej.** Tarcze tnące są przeznaczone do usuwania nadmiaru materiału krawędzią tarczy. Boczne działanie siły na te ściernice może prowadzić do ich złamania.
- d) Do wybranej tarczy zawsze używaj nieszkodzonych kołnierzy mocujących o odpowiednich rozmiarach oraz kształtach.** Odpowiednie kołnierze podpierają tarczę szlifierską i zmniejszają zagrożenie złamania tarczy szlifierskiej. Kołnierze dla tarcz tnących mogą różnić się od kołnierzy dla innych tarcz szlifierskich.
- e) Nie używaj zużytych tarcz szlifierskich z większych elektronarzędzi.** Tarcze szlifierskie z większych elektronarzędzi nie są przystosowane do wyższych prędkości obrotowych mniejszych elektronarzędzi i mogą się złamać.

**Dodatkowe uwagi dotyczące bezpieczeństwa związane z przecinaniem ściernicą**

**Dalsze uwagi szczególne dotyczące bezpieczeństwa związane z przecinaniem ściernicą:**

- a) Unikaj blokowania się tarczy tnącej lub zbyt dużej siły dociskania. Nie wykonuj zbyt głębokich nacięć.** Przeciążenie tarczy tnącej zwiększa jej wykozystanie i skłonność do zahaczenia się i blokowania, a

co za tym idzie, do prawdopodobieństwa odbicia lub złamania ściernicy.

- b) **Unikaj obszaru przed i za obracającą się tarczą tnącą.** Jeżeli przemieszczasz tarczę tnącą od siebie w elemencie obrabianym, to w przypadku odbicia, elektronarzędzie z obracającą się tarczą może zostać wyrzucone bezpośrednio w twoim kierunku.
- c) **Jeżeli tarcza tnąca zatnie się, lub jeżeli przerywasz pracę, wyłącz urządzenie i trzymaj je spokojnie do momentu całkowitego zatrzymania się tarczy. Nigdy nie próbuj wyciągać obracającej się jeszcze tarczy tnącej z nacięcia, ponieważ może nastąpić odbicie.** Ustal i usuń przyczynę zacięcia.
- d) **Nie włączaj ponownie elektronarzędzia, dopóki znajduje się ono w elemencie do obróbki. Pozwól tarczy tnącej osiągnąć pełną prędkość obrotową, zanim będziesz ostrożnie kontynuować nacięcie.** w przeciwnym wypadku tarcza może się zahaczyć, wyskoczyć z elementu do obróbki lub też spowodować odbicie.
- e) **Podprzyj płyty lub duże elementy do obróbki, aby zmniejszyć ryzyko odbicia przez zaklinowaną tarczę tnącą.** Duże elementy do obróbki mogą się przegiąć pod własnym ciężarem. Element do obróbki musi być zabezpieczony po obu stronach tarczy tnącej, zarówno w pobliżu cięcia, jak i na krawędziach.
- f) **Bądź szczególnie ostrożny w przypadku „ciąć rozdzielających” dokonywanych w ścianach lub innych obszarach, do których nie ma możliwości wglądu.** Wnikająca tarcza tnąca może podczas cięcia przewodów gazowych lub wodnych, przewodów elektrycznych lub innych obiektów spowodować odbicie.

### **Dodatkowe uwagi dotyczące bezpieczeństwa związane z polerowaniem**

Szczególne uwagi dotyczące bezpieczeństwa związane z polerowaniem:

- a) **Nie dopuszczaj luźnych części nakładki polerującej, w szczególności sznurków mocujących. Schowaj lub skróć sznurki mocujące.** Luźne, obracające się sznurki mocujące mogą złapać palce lub wkręcić się w element do obróbki.

### **Dodatkowe uwagi dotyczące bezpieczeństwa związane z pracą szczotkami drucianymi**

Szczególne uwagi dotyczące bezpieczeństwa związane z pracą szczotkami drucianymi:

- a) **Zwróć uwagę, że szczotka druciana gubi druty również podczas zwykłego użytkowania. Nie przeciążaj drutów przez nadmierne dociskanie.** Odlatujące kawałki drutu mogą bardzo łatwo przeniknąć przez odzież i/lub skórę.
- b) **Jeżeli jest zalecany kołpak ochronny, unikaj kontaktu kołpaka ochronnego ze szczotką drucianą.** Szczotki druciane wskutek dociskania oraz sił odśrodkowych mogą zwiększyć swoją średnicę.



## Általános biztonsági óvintézkedések elektromos szerszámokhoz

### FIGYELEM

**Olvassa el az összes biztonsági óvintézkedést és utasítást!** A biztonsági óvintézkedések és utasítások be nem tartása elektromos áramütést, tüzet és/vagy súlyos sérüléseket okozhat.

**Őrizze meg az összes biztonsági előírást és utasítást jövőbeni felhasználás céljából.** A biztonsági előírásokban szereplő „elektromos szerszám” kifejezés hálózatról üzemeltetett elektromos (tápkábeles) szerszámokra és akkumulátoros (tápkábel nélküli) elektromos szerszámokra értendő.

### 1. Munkahelyi biztonság

- Biztosítsa munkaterületének megfelelő megvilágítását és tisztaságát.** A rendtelenség vagy az elégtelenül megvilágított munkaterület baleseteket okozhat.
- Az elektromos szerszámmal ne dolgozzon robbanásveszélyes környezetben, ahol éghető folyadékok, gázok vagy porok találhatók.** A szerszámgépek szikrákat keltenek, amelyek meggyújthatják a port vagy a gőzöket.
- A szerszámgép üzemeltetése közben tartsa távol a gyermekeket és a körülállókát.** A figyelemelvonás a kontroll elvesztését okozhatja.

### 2. Elektromos biztonság

- A szerszámgép dugaszainak meg kell felelniük az aljzatnak. A dugaszt tilos bármiféleképpen módosítani. Ne használjon adaptereket a dugaszokhoz védőföldeléssel ellátott elektromos szerszámok esetében.** A módosítatlan dugaszok és a megfelelő formájú aljzatok csökkentik az elektromos áramütés kockázatát.
- Kerülje a teste érintkezését földelt felületekkel, például csövekkel, radiátorokkal, tűzhelyekkel és hűtőszekrényekkel.** Ha a teste földelt felületekkel érintkezik, az növeli az elektromos áramütés kockázatát.
- Tartsa az elektromos szerszámokat távol mindenféle esőtől és nedvességtől.** Az elektromos gépekbe bejutó nedvesség növeli az áramütés kockázatát.
- Ne használja a tápkábel rendeltetésétől eltérő célokra, vagyis a szerszámot soha ne szállítsa, vagy akassza fel a tápkábelnél fogva és ne húzza ki a csatlakozó dugaszt a kábelnél fogva. Tartsa távol a tápkábelt a hőtől, olajtól, éles szegélyektől vagy mozgó alkatrészek-től.** A sérült vagy összegabalyodott tápkábel növeli az elektromos áramütés kockázatát.
- Amennyiben az elektromos szerszámmal szabad téren dolgozik, kizárólag olyan hosszabbítókábel használjon, amely alkalmas kültéri használatra.** A kültéri használatra megfelelő hosszabbítókábel alkalmazása csökkenti az elektromos áramütés kockázatát.

- Amennyiben nem kerülhető el az elektromos szerszám nedves környezetben való használata, alkalmazzon áramvédő kapcsolót.** Az áramvédő kapcsoló alkalmazása csökkenti az elektromos áramütés kockázatát.

### 3. Személyi biztonság

- Dolgozzon körültekintően, figyeljen az éppen végzett tevékenységre és hallgasson józan eszére mindig, amikor elektromos szerszámmal dolgozik. Ne használjon elektromos szerszámokat ha fáradt, kábítószert, alkoholt vagy gyógyszer befolyása alatt áll.** Az elektromos szerszám használata közben akár egy pillanatnyi figyelmetlenség is súlyos sérülésekhez vezethet.
- Viseljen egyéni védőeszközöket és mindig használjon védőszemüveget.** Az egyéni védőeszközök viselete, ilyen a porvédő maszk, csúszásgátló biztonsági lábbeli, védősisak vagy fülvédő, az elektromos szerszám fajtájától és felhasználásától függően csökkenti a sérülések kockázatát.
- Előzze meg a gép véletlen elindítását. Győződjön meg arról, hogy a kapcsoló kikapcsolt állapotban van, mielőtt az áramforráshoz és/vagy az akkumulátorhoz csatlakoztatja, felveszi vagy szállítja a szerszámgépet.** Balesetet okozhat, ha a szerszámgépeket úgy hordozza, hogy közben a kapcsolón tartja ujját, illetve a bekapcsolt helyzetű szerszámgépet az áramforráshoz csatlakoztatja.
- Távolítson el minden állítókulcsot vagy csavar kulcsot, mielőtt bekapcsolja az elektromos gépet.** A forgó alkatrészben maradt eszköz vagy kulcs sérüléseket okozhat.
- Ne vegyen fel szokatlan testtartásokat. Mindig álljon stabilan, és őrizz meg egyensúlyát.** Így képes lesz váratlan helyzetekben jobban irányítása alatt tartani az elektromos szerszámot.
- Viseljen megfelelő ruházatot. Ne viseljen bő ruhadarabokat vagy ékszereket. A haját, ruhadarabjait és kesztyűjét tartsa távol a mozgó alkatrészek-től.** A lógó ruházat, ékszerek vagy hosszú haj beakadhat a mozgó alkatrészekbe.
- Ha rendelkezésre állnak porelszívó eszközök és ezek csatlakoztathatók, bizonyosodjon meg arról, hogy alkalmazásuk megelőlése történik.** A porelszívó berendezés használata csökkentheti a por okozta veszélyeket.

### 4. Elektromos készülék használata és kezelése

- Ne terhelje túl a berendezést. Használjon az alkalmazásnak megfelelő szerszámgépet.** A megfelelő szerszámgép jobban és biztonságosabban végzi el a feladatot azon a teljesítményen, amelyre azt tervezték.
- Ne használjon meghibásodott kapcsolóval rendelkező elektromos szerszámot.** A be-, vagy kikapcsolhatatlan elektromos szerszám potenciális veszélyforrás, amelyet kötelező megjavítani.
- Húzza ki a dugvillát az aljzattól és/vagy távolítsa el az akkumulátort, mielőtt a berendezésen beállításokat hajtana végre, tartozé-**

**kokat cserélne vagy eltenné a berendezést.** Ez a megelőző biztonsági intézkedés megakadályozza az elektromos szerszám véletlenszerű bekapcsolását.

- d) **A használaton kívüli elektromos szerszámokat tartsa gyerekektől távol.** Ne hagyja, hogy a berendezést nem ismerő vagy ezeket az utasításokat át nem olvasó személy használja az elektromos szerszámot. Az elektromos szerszámok veszélyesek, ha azokat képzetlen személyek használják.
- e) **Gondosan óvja az elektromos szerszámot.** Ellenőrizze, hogy a mozgó alkatrészek kifogástalanul működnek és nem szorulnak, továbbá az alkatrészek nincsenek eltörve vagy annyira megsérülve, hogy a sérülés korlátozza az elektromos szerszám működését. A sérült alkatrészeket a berendezés használata előtt javíttassa meg. Számos baleset tulajdonítható a rosszul karbantartott elektromos szerszámoknak.
- f) **A vágószerszámokat tartsa élesen és tisztán.** Az éles vágóélekkel rendelkező és gondosan megóvott vágószerszámok kevésbé szorulnak és könnyebben használhatók.
- g) **Az elektromos szerszámokat, tartozékokat, cserélhető alkatrészeket stb. ezeknek az utasításoknak megfelelően használja.** Vegye figyelembe a munkakörülményeket és a végrehajtandó tevékenységet. Az elektromos szerszámok nem rendeltetészerű használata balesetveszélyes helyzetet idézhet elő.

### 5. Szerviz

- a) **Az elektromos szerszámot kizárólag képzett szakemberek javíthatják eredeti cseréalkatrészek felhasználásával.** Így biztosítható, hogy az elektromos szerszám biztonságosan használható a jövőben.

## A szerszámokra vonatkozó biztonsági utasítások valamennyi alkalmazáshoz

Általános biztonsági óvintézkedések köszörüléshez, csiszoláshoz, drótkéfével végzett munkákhoz, polírozáshoz és vágáshoz:

- a) **Ezeket az elektromos szerszámgépeket köszörűk, csiszolószerszámok, műszaki kéfék, polírozószerszámok és vágóeszközök meghajtására tervezték.** Olvassa el figyelmesen az összes biztonsági óvintézkedést, utasítást, ábrát és adatot, amelyeket a készülékhez mellékeltek. Az utasítások be nem tartása áramütéshez, tűzhöz és/vagy súlyos sérüléshez vezethet.
- b) **Ne használjon olyan tartozékot, amelyet a gyártó nem kifejezetten ehhez az elektromos szerszámhoz készített és javasolt.** A tartozék elektromos szerszámra való rögzíthetősége nem szavatolja a biztonságos használatot.
- c) **A cserélhető alkatrészekre/szerszámokra megadott maximálisan engedélyezett fordulatszámoknak legalább olyan magasnak kell lennie, mint az elektromos meghajtó gép maximális fordulatszám.** A maximálisan engedélyezett fordulatszámnál ma-

gasabb fordulattal meghajtott tartozékok/szerszámok eltörhetnek és szétrepülhetnek.

- d) **A cserélhető tartozékok/szerszámok külső átmérője és vastagsága meg kell egyezzen a meghajtógépbe befogható szerszámokra előírt méretadatokkal.** A nem megfelelő méretű tartozékok/szerszámok nem alkalmazhatók biztonságosan és a szerszám kezelése kontrollálhatatlanná válik.
- e) **A csiszolótárcsáknak, vágókorongoknak, csiszoló tányéroknak vagy egyéb tartozékoknak tökéletesen kell illeszkedniük az elektromos szerszám felfogató egységére.** Az elektromos szerszám felfogató rendszeréhez nem tökéletesen illeszkedő cserélhető tartozékok/szerszámok kilengenek, erős vibrációt okoznak és a szerszám fölötti uralom elvesztését okozhatják.
- f) **Ne használjon sérült tartozékokat/szerszámokat.** Minden egyes használat előtt ellenőrizze a tartozékokat, például azt, hogy nincs-e szilánk vagy törés a csiszolókorongokon, nincs-e kopás vagy elhasználódás az alátéteken, nem lazák vagy törtek a drótkéfék elemi drótszájai. Ha leejti a szerszámot/ tartozékot, ellenőrizze, nincs-e rajta sérülés, vagy szereljen fel egy sértetlen szerszámot/tartozékot. A tartozék ellenőrzése és felszerelése után tartsa magát és a körülállókát a forgó szerszám hatókörén kívül, és üzemeltesse a szerszámot maximális üresjáratú fordulatszámon egy percen keresztül. A sérült tartozékok/szerszámok rendszerint eltörnek ezen tesztidő alatt.
- g) **Viseljen egyéni védőeszközöket.** Az alkalmazástól függően használjon a teljes arcát védő maszkot, védőszemüveget. Adott esetben viseljen por-maszkot, védőkesztyűt vagy különleges kötényt, amely megvédi a csiszolás szemcséitől vagy az anyagdaraboktól. A szemek védelme is kötelező a szálló idegen testek ellen, amelyek előfordulhatnak különböző alkalmazások során. A por- és légzésvédő maszkoknak ki kell szűrniük az alkalmazás során megjelenő port. Amennyiben munkája során hosszú ideig hangos zajnak van kitéve, halláskárosodást szenvedhet.
- h) **Figyeljen arra, hogy a környezetében lévő személyek biztonságos távolságban maradjanak munkaterületétől.** A munkaterületre belépő személyeknek kötelező egyéni védőeszközöket viselni. A munkadarab letört részei vagy az eltört cserélhető tartozék/szerszám letört részei kirepülhetnek és a munkaterületen kívül is sérüléseket okozhatnak.
- i) **Tartsa a szerszámot úgy kézben, hogy kizárólag a szigetelt fogófelületeket érintse, amikor olyan műveletet végez, ahol a vágószerszám rejtett vezetékkel vagy saját tápkábelrel érintkezhet.** Ha a vágószerszám áram alatt lévő vezetékkel érintkezik, áram alá helyezi a szerszám gép fémből készült alkatrészeit, és a kezelő áramütést szenvedhet.
- j) **Tartsa az elektromos szerszám tápkábelét távol a forgó cserélhető tartozékoktól.** Ha elveszíti uralmát a berendezés fölött, az elektromos szerszám kivesztetheti a tápkábelt vagy felcsavarhatja azt, aminek hatására keze vagy karja a cserélhető forgó tartozékokkal kapcsolatba kerülhet.

- k) **Soha ne tegye le a szerszámgépet addig, amíg azt teljesen le nem állította.** A forgó tartozék beakadhat a felületekbe, és a kezelő irányítása nélkül ellenőrizhetelenné válik.
- l) **Ne szállítsa az elektromos szerszámot bekapcsolt állapotban.** A ruházatát felszavarhatja a forgó tartozék/szerszám és a testébe fúródhat.
- m) **Rendszeresen tisztítsa az elektromos szerszám szellőzőnyílásait.** A működő motor port szív be a készülékékhöz, a nagy mennyiségben összegyűlő fémpor pedig elektromos veszélyeket okozhat.
- n) **Ne használja az elektromos szerszámot éghető anyagok közelében.** A szikrák ezeket az anyagokat lángra lobbanthatják.
- o) **Ne használjon olyan tartozékokat/szerszámokat, amelyekhez folyékony hűtőanyag szükséges.** Ha vizet vagy folyékony hűtőanyagot használ, áramütést szenvedhet.

### MEGJEGYZÉS

A fenti biztonsági óvintézkedés nem érvényes azokra az elektromos szerszámokra, amelyek vízellátást célzó csatlakozóval vannak ellátva.

## Az összes alkalmazásra vonatkozó további biztonsági óvintézkedések

### Visszarúgás és megfelelő biztonsági óvintézkedések

A visszarúgás az elektromos szerszám hirtelen reakciója, amikor a forgó cserélhető alkatrész, mint például a csiszolókorong, csiszoló tányér, drótkefe stb. megakad vagy beszorul. A megakadások vagy beszorulások a forgó cserélhető tartozék hirtelen leállítását eredményezik. Ennek következtében az irányíthatatlan elektromos szerszám felgyorsul a cserélhető tartozék forgásával ellentétes irányba.

Így például egy csiszolótárcsa esetén, amely a munkadarabra szorult vagy beakadt, a csiszolótárcsa munkadarabot érintő éle megakadhat, aminek következtében a csiszolótárcsa eltörhet, avagy visszarúgást eredményezhet. A csiszolótárcsa a szerszám felhasználója felé vagy attól eltávolodva mozoghat a beragadt tárcsa forgásirányától függően. Ekkor is eltörhet a csiszolótárcsa.

A visszarúgás az elektromos szerszám rossz vagy nem megfelelő használatának az eredménye. A visszarúgás az alábbiakban olvasható megfelelő óvintézkedésekkel megakadályozható.

- a) **Tartsa biztosan az elektromos szerszámot, valamint testét és karját olyan pozícióba helyezze, amelyben el tudja nyelni a visszarúgáskor tapasztalható erőhatást.** Amennyiben rendelkezésre áll, minden esetben használja a fogantyút azért, hogy a lehető legnagyobb uralma legyen a visszarúgáskor tapasztalható erőhatás fölött, illetve a legjobb reakcióideje legyen a gyorsan forgó szerszám esetében. A szerszám felhasználója megfelelő óvintézkedésekkel úrrá lehet a visszarúgáson és az erőhatásokon.
- b) **Soha ne helyezze kezét a forgó tartozék közelébe.** A tartozék visszarúghat a kezére.
- c) **Testtartásával kerülje azt a területet, amelyben az elektromos szerszám visszarúgáskor elmozdulna.** A visszarúgás az elektromos szerszámot a beraga-

dási pontból indulva a csiszolótárcsa forgásával ellentétes irányba rántja el.

- d) **Különös gondossággal járjon el, ha sarkokon vagy éles széleken stb. dolgozik. Kerülje a szerszám billegését és megakadását.** A sarkok, az éles szélek vagy a billegés megakasztják a forgó tartozékokat, a kontroll elvesztését és visszarúgást okozhatnak.
- e) **Ne használjon fűrészláncot vagy fogazott fűrészlapot.** Az ilyen cserélhető tartozékok gyakran okoznak visszarúgást vagy az elektromos szerszám fölötti uralom elvesztését.

## Kiegészítő biztonsági óvintézkedések csiszolóshoz és vágáshoz

### Csiszolásra és vágásra vonatkozó specifikus biztonsági óvintézkedések

- a) **Kizárólag az elektromos szerszámához jóváhagyott csiszolótesteket és ezekhez a csiszolótestekhez előírt védőburkolatot használja.** A nem a szerszámgéphez tervezett korongok nem védhetők megfelelően, és nem biztonságosak.
- b) **A védőburkolatot biztosan az elektromos szerszámra kell rögzíteni és úgy kell beállítani, hogy a lehető legtöbb védelmet nyújtsa, vagyis a csiszolótest lehető legkisebb része legyen nyitott a szerszám felhasználója felé.** A védőburkolatnak a szerszám felhasználóját meg kell védenie a letört részekről és a csiszolótesttel való véletlenszerű érintkezéstől.
- c) **A csiszolótesteket kizárólag a javasolt alkalmazásra szabad felhasználni.** Például: soha ne csiszoljon egy vágótárcsa oldalsó részével. A vágótárcsák arra készültek, hogy a tárcsa élével távolítsák el az anyagot. Az oldalirányú erőhatások ezeknél a csiszolótesteknél a szerszám törését okozhatják.
- d) **Mindig sértetlen, megfelelő méretű és formájú tárcsabefogó anyát használjon a kiválasztott csiszolótárcsához.** A megfelelő tárcsabefogó anyák megtámasztják a csiszolótárcsát és csökkentik a tárcsa törésének veszélyét. A vágótárcsához való tárcsabefogó anyák különbözhetnek az egyéb csiszolótárcsákhoz való tárcsabefogó anyaktól.
- e) **Ne használjon nagyobb elektromos szerszámokhoz gyártott kopott csiszolótárcsákat.** A nagyobb elektromos szerszámokhoz való csiszolótárcsák nem alkalmazhatók a kisebb elektromos meghajtógépek magasabb fordulatszámán és eltörhetnek.

## Kiegészítő biztonsági óvintézkedések vágáshoz

### Vágásra vonatkozó további specifikus biztonsági óvintézkedések:

- a) **Kerülje a vágótárcsa beszorulását, illetve ne alkalmazzon túl nagy szorítónyomást használat közben.** Ne vágjon ki túlságosan mély vágásokat. A vágótárcsa túlterhelése növeli annak igénybevételét és az oldalra dőlés vagy a beszorulás lehetőségét, így pedig nő a visszarúgás vagy a csiszolótest törésének a kockázata.

- b) **Ne helyezze a testét a forgó koronggal egy vonalba és mögé.** Ha a vágótárcsát a munkadarabban saját testétől távolodva tolja, visszarúgás esetén az elektromos szerszám a forgó tárcsával megindulhat közvetlenül Ön felé.
- c) **Amikor a korong elakad, illetve bármilyen oknál fogva megszakad a vágás, kapcsolja ki a szerszámgépet, ne mozgassa a gépet addig, amíg az teljesen le nem áll.** Soha ne próbálkozzon a még forgó vágótárcsa vágásból való kihúzásával, mivel ez visszarúgást eredményezhet. Derítse ki, mi okozta a tárcsa beszorulását és szüntesse meg az okot.
- d) **Ne kapcsolja be ismét az elektromos gépet, amíg az a munkadarabban található.** Hagyja, hogy a vágótárcsa elérje maximális fordulatszámát, mielőtt óvatosan folytatja a vágást. Ha nem így tesz, a tárcsa megakadhat, elpattanhat a munkadarabról, vagy visszarúgást eredményezhet.
- e) **Rögzítse a lapokat vagy nagy munkadarabokat, hogy csökkentse a beragadt vágótárcsa okozta visszarúgás kockázatát.** A nagy munkadarabok saját tömegük következtében meghajolhatnak. A munkadarabot a tárcsa mindkét oldalán alá kell támasztani, úgy a vágás közelében, mint a széleken.
- f) **Járjon el különös figyelemmel, amikor „zsebvágást” hajt végre falakon vagy egyéb, nem látható területeken.** A behatoló zsebvágás a gáz- vagy vízvezetékek, elektromos vezetékek vagy egyéb tárgyak érintésekor a szerszám visszarúgását eredményezhetik.

### Kiegészítő biztonsági óvintézkedések polírozáshoz

Polírozásra vonatkozó specifikus biztonsági óvintézkedések

- a) **Ne hagyjon a polírozó párnán semmilyen szabad alkatrészt, különösen rögzítőzsinórt. Rejtse el vagy rövidítse meg a rögzítőzsinórt.** A szabad, forgó rögzítőzsinór az ujjába akadhat vagy a munkadarabra gabalyodhat.

### Kiegészítő biztonsági óvintézkedések műszaki kefékkel való munkavégzéshez

Műszaki kefékkel való munkavégzésre vonatkozó specifikus biztonsági óvintézkedések

- a) **Ügyeljen arra, hogy a kefe elemi drótszájai a kefe normál üzemeltetése esetén is kitorhetnek.** Ne terhelje túl a drótszájakat a kefére nehezedő túl nagy nyomással.
- b) **A kirepülő drótdarabok könnyedén áthatolhatnak a vastag ruházaton és/vagy a bőrön. Javasoljuk védőburkolat használatát, és akadályozza meg, hogy a védőburkolat és a műszaki kefe érintkezessen egymással.** A tányérkefék és fazékkefék átmérője szorítónyomás és centrifugális erő hatására növekedhet.

### Общие правила безопасности для работы с электроинструментами

#### ВНИМАНИЕ

Прочитайте все правила безопасности и инструкции. Несоблюдение правил безопасности и инструкций может стать причиной удара электрическим током, пожара и/или тяжелых травм.

Сохраните правила безопасности и инструкции на будущее. Понятие «электроинструменты», которое употребляется в правилах безопасности, подразумевает работающие от сети электрические инструменты (с кабелем сетевого питания) и работающие от аккумулятора электрические инструменты (без кабеля сетевого питания).

#### 1. Безопасность рабочего места

- a) Поддерживайте порядок на вашем рабочем месте, убедитесь, что оно хорошо освещено. Беспорядок или плохое освещение на рабочем месте могут привести к несчастным случаям.
- b) Не работайте с электроинструментами во взрывоопасной среде, где находятся горючие жидкости, скопление газов или пыли. Электроинструменты дают искры, которые могут воспламенить пыль или испарения.
- c) Во время работы электроприборов, следите, чтобы дети и другие лица не подходили близко. Отвлекаясь, вы можете потерять контроль над прибором.

#### 2. Электрическая безопасность

- a) Штепсельная вилка электроинструмента должна совпадать с розеткой. Ни в коем случае нельзя изменять вилку. Не используйте никаких переходных штепселей с заземленными электроинструментами. Неизмененные вилки и подходящие розетки уменьшают риск удара электрическим током.
- b) Избегайте контакта тела с заземленными поверхностями, такими как трубы, отопление, печи и холодильники. Существует повышенный риск удара электрическим током, если ваше тело заземлено.
- c) Берегите электроинструменты от дождя и сырости. Проникновение воды в электроинструменты увеличивает риск удара электрическим током.
- d) Не используйте кабель, для того чтобы переносить, подвешивать электроинструмент или для того чтобы вынимать вилку из штепсельной розетки. Берегите кабель от жары, масла, острых краев или подвижных частей прибора. Поврежденный или спутанный кабель повышает риск удара электрическим током.
- e) При работе с электроинструментом на открытом воздухе используйте только удлинитель, приспособленные для работы на улице. Использование удлинителя, предназна-

ченного для работы на улице, уменьшает риск удара электрическим током.

- f) Если нельзя избежать использования электроинструмента во влажной среде, меняйте автомат защитного отключения тока. Использование автомата защитного отключения тока снижает риск удара электрическим током.

#### 3. Безопасность людей

- a) Будьте внимательны, следите за тем, что вы делаете, и благоразумно подходите к работе с электроинструментами. Не используйте электроинструменты, если вы устали или находитесь под влиянием наркотиков, алкоголя или медикаментов. Один миг невнимательности при использовании электроприбора может привести к серьезным увечьям.
- b) Носите личные средства защиты и всегда защитные очки. Ношение личных средств защиты, таких как респиратор, нескользящая защитная обувь, защитный шлем или устройство для защиты органов слуха, в зависимости от вида электроинструмента, снижает риск травм.
- c) Избегайте непреднамеренного включения инструментов. Убедитесь, что электроинструмент выключен, перед тем как подключить его к электропитанию и/или аккумулятору, поднять или перенести его. Если при переносе электроинструмента вы будете держать палец на выключателе, или прибор в это время будет подключен к электропитанию, это может привести к несчастным случаям.
- d) Удалите насадки или гаечные ключи, прежде чем включить электроинструмент. Инструмент или ключ, который находится во вращающейся части прибора, может привести к травмам.
- e) Избегайте неправильного положения тела. Примите устойчивое положение и постоянно поддерживайте равновесие. Таким образом вы сможете лучше контролировать электроприбор в неожиданных ситуациях.
- f) Носите удобную одежду. Не надевайте длинную одежду или украшения. Не допускайте попадания волос, одежды и рукавиц в движущиеся детали. Движущиеся детали могут зацепить свободную одежду, украшения или длинные волосы.
- g) Если в помещении есть пылеотсосные и коллекторные устройства, убедитесь, что они подключены и применяются надлежащим образом. Применение пылеотсоса может снизить угрозу вредного воздействия пыли.

#### 4. Использование и уход за электроинструментами

- a) Не перегружайте прибор. Для работы используйте предназначенный для этого электроинструмент. Для более эффективной и надежной работы электроинструмент следует использовать в указанной функциональной сфере.

- b) Не используйте электроинструменты с испорченным выключателем. Электроинструмент, который больше не включается и не выключается, опасен и подлежит ремонту.
  - c) Перед тем как настроить прибор, заменить насадку или отложить прибор, вытаскивайте штепсельную вилку из розетки и/или снимите аккумулятор. Такая мера безопасности предотвратит непреднамеренное включение электроинструмента.
  - d) Храните неиспользуемые электроинструменты вне зоны досягаемости детей. Не позволяйте использовать прибор лицам, которые не знакомы с ним или не читали данную инструкцию. Электроинструменты опасны, если их используют неопытные лица.
  - e) Старательно ухаживайте за электроинструментами. Следите, чтобы подвижные части работали безукоризненно, чтобы они не были сдавлены, а детали не были разбиты или повреждены, так как это негативно повлияет на работу электроинструмента. Перед использованием прибора отремонтируйте поврежденные детали. Причиной многих несчастных случаев был плохой уход за электроинструментами.
  - f) Храните режущие инструменты хорошо наточенными, в чистоте. Старательно ухаживайте режущие инструменты с острым режущим краем меньше заклинивают, ими легче управлять.
  - g) Используйте электроинструменты, инвентарь, насадки и т.д., согласно данной инструкции. Учитывайте условия работы и осуществляемые функции. Использование электроинструментов не по назначению может привести к опасным ситуациям.
5. Техническое обслуживание
- a) Ремонтируйте электроинструменты только у квалифицированных специалистов и используйте только оригинальные запасные детали. Таким образом, вы сохраните безопасность электроинструмента.

### Правила безопасности для всех видов применения

Общие правила безопасности для шлифования, шлифования шкуркой, работ с проволочными щетками, полирования и абразивного отрезания:

- a) Этот электроинструмент можно применять в качестве шлифовальной машины, шлифовальной машины шкуркой, проволочной щетки, полировального устройства и абразивно-отрезного станка. Обратите внимания на правила безопасности, инструкции, рисунки и цифровые данные, которые вы получили вместе с прибором. Несоблюдение следующих правил может привести к удару электрическим током, пожару и/или тяжелым травмам.
- b) Не используйте инвентарь, непредусмотренный и не рекомендованный производителем специально для этого электроинструмента. Даже если вы сможете закрепить инвентарь на вашем электроинструменте, это не гарантирует безопасное применение.
- c) Допустимое число оборотов электроинструмента не должно превышать максимальную частоту вращения, указанную на электроинструменте. Насадка, вращающаяся быстрее, чем допускается, может разбиться и разлететься в разные стороны.
- d) Наружный диаметр и толщина насадки должны соответствовать указанным меры вашего инструмента. Несоразмерные насадки могут быть закрыты ненадлежащим образом или плохо контролироваться.
- e) Шлифовальные круги, фланец, тарельчатые шлифовальные круги или другой инвентарь должны точно совпадать с шлифовальным шпинделем вашего электроинструмента. Насадки, которые неточно совпадают со шлифовальным шпинделем электроинструмента, вращаются неравномерно, очень сильно вибрируют и могут привести к потере контроля.
- f) Не используйте поврежденные насадки. Перед каждым применением насадки проверяйте, нет ли на шлифовальных кругах дробления и трещин, на тарельчатых шлифовальных кругах – трещин, смывания или сильного износа, в проволочных щетках – слабые или сломанные зубцы. Если электроинструмент или насадка упадет на пол, убедитесь, что они не повредились, или возьмите другую насадку. После того как вы проверили и включили электроинструмент, проследите, чтобы люди, которые находятся поблизости, а также вы сами находились вне уровня вращения насадки, и дайте ей в течение минуты поработать с максимальной частотой вращения. В большинстве случаев поврежденные насадки ломаются на этом испытательном этапе.
- g) Носите личные средства защиты. В зависимости от применения, надевайте защитную маску на лицо, на глаза или защитные очки. Если необходимо, наденьте респиратор, защитное устройство для ушей, защитные рукавицы или специальные фартуки, которые будут защищать вас от отходов шлифования и от кусочков обрабатываемого материала. Глаза должны быть защищены от разлетающихся во все стороны инородных тел, которые являются результатом применения электроинструмента. Противогаз или респиратор должны фильтровать пыль, которая является результатом применения инструмента. Если вы длительное время будете подвергаться громкому шуму, вы можете потерять слух.
- h) Также следите, чтобы другие люди находились на безопасном расстоянии от вашего рабочего места. Все, кто попадает на ваше рабочее место, должны носить личные средства защиты. Обломки сырья или сломанной насадки могут отлететь в сторону, и послужить причиной травм вне зоны непосредственного рабочего места.

- i) При выполнении работ, во время которых насадка может повредить скрытую электропроводку или собственный кабель сетевого питания, держите прибор только в изолированной плоскости. Контакт с находящейся под напряжением проводкой может передать напряжение металлическим частям прибора и привести к удару электрическим током.
- j) Следите, чтобы кабель сетевого питания находился на расстоянии от вращающейся насадки. Если вы потеряете контроль над прибором, кабель сетевого питания может расщепиться, а ваша кисть или рука может попасть во вращающийся электроинструмент.
- k) Никогда не откладывайте в сторону электроинструмент, прежде чем вы не убедитесь, что насадка полностью остановилась. Вращающаяся насадка может вступить в контакт с поверхностью, куда вы его положили, из-за чего вы можете потерять контроль над электроинструментом.
- l) Не включайте электроинструмент, когда вы его переносите. В результате случайного контакта вращающаяся часть насадки может зацепить вашу одежду, и насадка вонзится в ваше тело.
- m) Регулярно чистите вентиляционное отверстие вашего электроинструмента. Вентилятор мотора затягивает пыль в корпус, а большое скопление металлической пыли может стать причиной опасности электрического характера.
- n) Не используйте электроинструмент вблизи легко воспламеняющихся материалов. Искры могут зажечь эти материалы.
- o) Не используйте электроинструменты, требующие жидких охлаждающих веществ. Применение воды или других жидких охлаждающих веществ может привести к удару электрическим током.

#### ПРИМЕЧАНИЕ

Вышеупомянутое правило безопасности не распространяется на электроинструменты, для которых предусмотрено подключение к водоснабжению.

### Другие правила безопасности для всех сфер применения

#### Отдача и соответствующие правила безопасности

Отдача – это внезапная реакция вследствие блокировки или заедания насадки, такой как шлифовальный круг, тарельчатый шлифовальный круг, проволочная щетка и т.д. Сцепление или блокировка ведет к резкой остановке вращающейся части насадки. Из-за этого неконтролируемый электроинструмент начнет двигаться против направления вращения насадки в месте блокировки.

Если, например, шлифовальный круг будет заблокирован в обрабатываемом изделии, то край шлифовального круга, который входит в изделие, может застрять, а сам шлифовальный круг разломаться или стать причиной отдачи. И тогда шлифовальный круг будет двигаться к или от управляющего им человека, согласно направлению вращения круга на месте

блокирования. Здесь шлифовальные круги могут сломаться.

Отдача является результатом неправильного или ошибочного применения электроинструмента. Её можно избежать при помощи мер предосторожности, приведенных ниже.

- a) Крепко держите электроинструмент и примите такое положение, в котором вы сможете отреагировать на силу отдачи. Применяйте приставки, если есть в наличии, для того чтобы иметь больший контроль над силой отдачи или обратным моментом во время работы с повышенной скоростью. Человек, который работает с инструментом, при помощи надлежащих мер безопасности может справиться с силой отдачи или реакцией.
- b) Никогда не приближайте руки к вращающимся насадкам. В случае отдачи насадка может повредить вашу руку.
- c) Следите, чтобы ваше тело не находилось в поле действия электроинструмента при отдаче. Отдача спровоцирует движение электроинструмента в направлении, противоположном движению шлифовального круга на месте блокирования.
- d) Особенно внимательно работайте в области углов, острых краев и т.д. Не допускайте, чтобы насадка отскакивала или застревала в обрабатываемом изделии. Вращающаяся насадка склонна застревать в области углов и острых краев. Это приводит к потере контроля или отдаче.
- e) Не применяйте зубчатое или цепное полотно пилы. Такие насадки часто приводят к отдаче или потере контроля над электроинструментом.

### Дополнительные правила безопасности для шлифования и абразивного отрезания

#### Отдельные правила безопасности для шлифования и абразивного отрезания:

- a) Используйте только те шлифовальные насадки, которые допускаются для вашего электроинструмента, и только предусмотренные для них защитные колпаки. Шлифовальные насадки, непредусмотренные для электроинструмента, не могут быть закрыты надлежащим образом и являются ненадежными.
- b) Защитный колпак необходимо надежно закрепить на электроинструменте и установить его таким образом, чтобы был достигнут максимальный уровень безопасности, то есть, чтобы шлифовальная насадка была полностью закрыта от человека, который работает с инструментом. Защитный колпак должен защищать человека от осколков и случайного контакта с насадкой.
- c) Шлифовальные насадки можно использовать только для рекомендованных функций. На пример: никогда не шлифуйте боковой отрезного шлифовального круга. Отрезные шли-

фовальные круги предназначены для обработки материала краем круга. Боковое воздействие на эту насадку может разбить её.

- d) **Всегда используйте неповрежденные фланцы правильной величины и формы, необходимой для выбранного вами шлифовального круга.** Правильные фланцы поддерживают шлифовальный круг, и снижают опасность его повреждения. Фланцы для отрезного шлифовального круга могут отличаться от фланца для других шлифовальных кругов.
- e) **Не используйте изношенные шлифовальные круги больших электроинструментов.** Шлифовальные круги для больших электроинструментов не предназначены для большей частоты оборотов меньших электроинструментов и могут разбиться.

### Дополнительные правила безопасности для абразивного отрезания

Другие правила безопасности для абразивного отрезания:

- a) **Избегайте блокирования отрезного шлифовального круга или слишком большого давления прижима. Не делайте непомерно большие надрезы.** Перегрузка отрезного шлифовального круга повышает его перенапряжение и подверженность перекашиванию или блокированию и таким образом, возможность отдачи или поломки насадки.
- b) **Избегайте сферы вращения отрезного шлифовального круга.** Если вы двигаете отрезной шлифовальный круг в обрабатываемом изделии от себя, в случае обратного удара электроинструмент с вращающимся кругом может отпрянуть прямо на вас.
- c) **Если защемило отрезной шлифовальный круг, или вы прервали работу, выключите прибор и поддержите его, пока круг полностью остановится. Никогда не пытайтесь вытаскивать еще работающий отрезной шлифовальный круг из разреза, это может привести к отдаче.** Определите и устраните причину защемления.
- d) **Не включайте электроинструмент, если он находится в обрабатываемом изделии. Дайте отрезному шлифовальному кругу достигнуть его полного числа оборотов, прежде чем осторожно продолжить разрез.** Иначе круг может застрять, выскочить из обрабатываемого изделия или послужить причиной отдачи.
- e) **Подоприйте пластину или большое изделие, для того чтобы уменьшить риск отдачи из-за заземленного отрезного шлифовального круга.** Большие обрабатываемые изделия могут прогибаться под собственным весом. Изделие необходимо закрепить с обеих сторон круга, как вблизи отрезного шлифовального круга, так и по краям.
- f) **Будьте особенно внимательны при «карманных порезах» в существующие стены или другие невидимые области.** Погружающийся отрезной шлифовальный круг при разрезании может

стать причиной отдачи в газо- или водопровод, электропроводку или другие объекты.

### Дополнительные правила безопасности для полирования

Отдельные правила безопасности для полирования:

- a) **Не допускайте наличия свободных частей полировального колпака, в частности закрепительных шнуров. Уложите или обрежьте закрепительные шнуры.** Свободные, вращающиеся шнуры могут зацепить ваши пальцы или запутаться в обрабатываемом изделии.

### Дополнительные правила безопасности для работ с проволочной щеткой

Отдельные правила безопасности для работ с проволочной щеткой:

- a) **Обратите внимание на то, что проволочная щетка даже во время обычного использования теряет зубцы. Не перегружайте зубцы путем слишком большого прижимного давления.** Отлетающие кусочки проволоки могут очень легко проникнуть сквозь тонкую одежду и/или кожу.
- b) **Если рекомендуется защитный чехол, проследите, чтобы защитный чехол и проволочная щетка не соприкасались.** Дисковые и горшковые щетки из-за прижимного давления и центробежной силы могут увеличить свой диаметр.



### Indicații de siguranță generale pentru uneltele electronice

#### ATENȚIE

#### Citiți toate indicațiile și instrucțiunile de siguranță.

Neglijarea indicațiilor și instrucțiunilor de siguranță pot cauza șoc electric, arsuri și/sau răni grave.

**Păstrați pentru viitor toate instrucțiunile de siguranță.** Termenul de „unelte electrice” utilizat în indicațiile de siguranță se referă la uneltele electrice (racordate la rețeaua electrică) la fel ca și uneltele alimentate cu acumulatori (neracordate la rețeaua electrică).

#### 1. Siguranța la locul de muncă

- Țineți sectorul de muncă curat și bine iluminat.** Dezordinea sau sectorul de muncă neiluminat pot cauza accidente.
- Nu lucrați cu uneltele electrice în împrejurimi expuse pericolului de explozii în care se află lichide, gaze sau prafuri inflamabile.** Uneltele electrice produc scântei care pot aprinde praful sau gazele.
- Țineți copiii și alte persoane la distanță în timpul utilizării uneltelor electrice.** La distragerea atenției puteți pierde controlul asupra aparatului.

#### 2. Siguranța electrică

- Ștecherul uneltei electrice trebuie să corespundă cu prizele. Ștecherul nu trebuie modificat în nici un fel. Nu folosiți adaptoare împreună cu uneltele electrice care necesită împământare.** Ștechere nemodificate și prize corespunzătoare diminuează riscul unui șoc electric.
- Evitați contactul fizic cu suprafețe legate la pământ.** Există un risc ridicat de a avea loc un șoc electric când corpul dvs. este legat la pământ.
- Țineți uneltele electrice departe de ploaie și umezeală.** Pătrunderea apei într-o unealtă electrică crește riscul unui șoc electric.
- Nu folosiți cablul uneltei pentru atârănarea sau transportarea sa, sau pentru a scoate ștecherul din priză. Țineți cablul la distanță de temperaturi ridicate, uleiuri, canturi ascuțite sau părți mobile a uneltelor.** Cabluri deteriorate sau încălzite cresc riscul unui șoc electric.
- Dacă lucrați cu o unealtă electrică în aer liber, folosiți numai cabluri prelungitoare pentru exterior.** Folosirea unui cablu prelungitor de exterior diminuează riscul unui șoc electric.
- Dacă folosirea unei unelte electrice în mediu umed nu poate fi evitată, folosiți un întrerupător de protecție pentru curent de scurgere.** Folosirea unui asemenea întrerupător diminuează riscul unui șoc electric.

#### 3. Siguranța persoanelor

- Fiiți prudenți, aveți grijă ce faceți și folosiți conștient uneltele electrice. Nu folosiți uneltele electrice dacă sunteți obosiți sau sub influența drogurilor, alcoolului sau a medicamentelor.**

lor. Un moment de neatenție poate duce la accidente grave.

- Purtați îmbrăcăminte personală de protecție și întotdeauna ochelari de protecție.** Purtarea unui echipament personal de protecție, ca mască de praf, încălțăminte de siguranță cu aderență, cască sau protecție pentru urechi, în funcție de felul și întrebuintarea uneltei respective diminuează riscul rănilor.
  - Evitați o întrebuintare nedorită. Asigurați-vă că unealta electrică este scoasă din funcțiune, înaintea conectării la curent sau la acumulatori sau înaintea ridicării și transportării.** Dacă la transportul uneltei aveți degetul pe întrerupător sau dacă aparatul este pornit când îl conectați la curent, aceasta poate să ducă la accidente.
  - Îndepărtați sculele pentru reglare sau cheile de strâns șuruburi înainte de a porni aparatul electric.** O unealtă sau o cheie care se află într-o parte rotitoare a aparatului electric poate duce la răni.
  - Evitați o ținută neconformă a corpului. Asigurați-vă de o stabilitate bună și păstrați tot timpul echilibrul.** În acest fel puteți controla unealta, în situații neașteptate, mai bine.
  - Purtați echipament adecvat. Nu purtați haine largi sau bijuterii. Țineți părul, hainele, și mânușile departe de componente mobile.** Hainele largi, bijuteriile sau părul lung pot fi prinse de componente mobile.
  - Când instalațiile de aspirare și de captare pot fi montate, asigurați-vă că sunt conectate și folosite corespunzător.** Folosirea unui sistem de aspirare poate diminua pericolitatea prin praf.
- #### 4. Utilizarea și îngrijirea uneltelor electrice
- Nu suprasolicitați aparatul. Folosiți unealta corespunzătoare pentru munca dvs.** Cu o unealtă electrică potrivită lucrați mai bine și mai sigur în domeniul de putere indicat.
  - Nu folosiți uneltele electrice al căror întrerupător este defect.** O unealtă care nu mai poate fi pornită sau oprită este periculoasă și necesită reparație.
  - Deconectați aparatul de la priză și/sau îndepărtați acumulatorul înainte de reglării aparatului și înainte de schimbarea accesoriilor sau înainte să puneți aparatul deoparte.** Această măsură de precauție evită pornirea nedorită a uneltei electrice.
  - Feriți aparatele electrice, care nu sunt în uz, de copii.** Nu lăsați aparatul în folosința persoanelor care nu sunt familiarizate cu unealta sau care nu au citit instrucțiunile acestea. Uneltele electrice devin periculoase dacă sunt utilizate de persoane fără experiență.
  - Îngrijiți uneltele electrice cu atenție. Verificați dacă părțile mobile funcționează fără probleme și nu sunt înțepenite, dacă nu sunt componente rupte sau în așa fel avariate încât să influențeze buna funcționare a uneltelor electrice. Reparați componente avariate înainte**



utilizării aparatului. Multe accidente sunt cauzate de unelte întreținute necorespunzător.

- f) **Țineți uneltele de tăiat ascuțite și curate.** Unelte îngrijite corespunzător, cu tășuri ascuțite se încheștează mai puțin și sunt mai ușor de manevrat.
- g) **Utilizați unelte electrice, accesorii, componente corespunzător acestor instrucțiuni. Aveți în vedere condițiile de muncă și operația care trebuie executată.** Folosirea uneltelor electrice pentru alte scopuri decât cele prevăzute poate cauza situații periculoase.

#### 5. Service

- a) **Uneltele electrice trebuie reparate doar de personal calificat și doar cu piese de schimb originale.** Astfel este garantat că siguranța aparatului electric este menținută.

### Indicații de siguranță pentru orice fel de utilizare

Indicații de siguranță comune pentru șlefuit, lustruit, lucrări cu perie de sârmă, polizat și secționări:

- a) **Această unealtă trebuie folosită ca mașină de șlefuit, aparat de lustruit, perie de sârmă, polizor, și mașină de tăiat (flex).** Respectați toate indicațiile de siguranță, instrucțiunile, schemele și datele, pe care le primiți cu aparatul. Dacă nu respectați măsurile următoare, șoc electric, foc și/sau răniri grave pot fi consecințele.
- b) **Nu folosiți accesorii, care nu sunt prevăzute și recomandate de producător în mod special pentru acest fel de unealtă.** Doar că puteți atașa accesoriile la unealta dvs. electrică, aceasta nu garantează utilizarea în siguranță.
- c) **Turația admisă a componentei instalată trebuie să fie cel puțin la fel de ridicată ca cea maximă indicată pe unealta electrică.** Accesorii care se învârt mai repede decât este admis se pot rupe și zbura.
- d) **Diametrul extern și grosimea uneltei trebuie să corespundă cu măsurile aparatului.** Uneltele greșit dimensionate nu pot fi protejate sau controlate suficient.
- e) **Discul abraziv, flansa, sau alte accesorii trebuie să se potrivească perfect pe axul uneltei electrice.** Componentele utilizate care nu se potrivesc exact pe axul uneltei electrice se învârt neregulat, vibrează puternic și pot duce la pierderea controlului.
- f) **Nu folosiți componente defectate. Verificați înaintea fiecărei utilizări componente precum discuri abrazive de fisuri, discuri de rupturi, uzuri puternice, perii de sârmă de sârme rupte. Dacă unealta sau componenta ei cade pe jos, verificați dacă este deteriorată sau folosiți o componentă nedeteriorată. Dacă ați controlat și ați instalat această componentă păstrați distanță față de planul rotativ și lăsați aparatul să funcționeze timp de un minut la turația maximă.** Uneltele defectate se rup de obicei în această perioadă de testare.
- g) **Purtați echipament de protecție personal. Folosiți, în funcție de necesități, protecția totală a feței, a ochilor sau ochelari de protecție. În măsura în care este necesar purtați mască contra prafului, protecție auditivă, mănuși de protecție sau un șof special care vă ferește de particulele fine rezultate în urma șlefuitului.** Ochii trebuie să fie protejați de corpurii străine din aer rezultate în urma diferitelor aplicații. Maska de praf sau cea de protecție a respirației trebuie să filtreze praful format în urma aplicației. Dacă sunteți expuși pe o durată îndelungată zgomotului puternic, puteți suferi o deficiență de auz.

h) **Țineți alte persoane departe de zona dvs. de lucru. Fiecare persoană care intră în zona de lucru trebuie să poarte echipament de protecție personal.** Fragmente din piesa prelucrată sau din componentele rupte pot să cauzeze și vătămări în afara razei directe de acțiune.

- i) **Țineți aparatul doar de partea izolată a mânerului când efectuați lucrări la care componenta poate afecta circuite electrice ascunse sau cablul ei de alimentare.** Contactul cu o conductă electrică sub tensiune poate pune sub tensiune și părțile metalice ale aparatului, ceea ce duce la un șoc electric.
- j) **Țineți cablul de alimentare la distanță față de părțile rotative.** Dacă pierdeți controlul asupra aparatului, cablul de alimentare poate fi întrerupt sau acroșat iar mâna sau brațul dvs. ar putea ajunge în componenta rotativă.
- k) **Nu lăsați din mână unealta electrică înainte ca componenta rotativă să fie oprită.** Componenta rotativă poate să ajungă în contact cu suprafața de lucru, iar prin aceasta puteți pierde controlul asupra uneltei.
- l) **Nu lăsați în funcțiune unealta electrică în timp ce o transportați.** Hainele dvs. ar putea fi prinse în componenta rotativă prin contact întâmplător, iar componenta ar putea să vă producă leziuni grave.
- m) **Curățați regulat fanta de aerisire a uneltei electrice.** Ventilatorul motorului atrage praful în carcasă iar o cantitate mai mare de praf metallic poate cauza pericole electrice.
- n) **Nu folosiți unealta în apropierea materialelor inflamabile.** Scântelele pot să aprindă aceste materiale.
- o) **Nu folosiți componente care necesită lichid de răcire.** Folosirea apei sau a altor lichide de răcire poate duce la un șoc electric.

#### OBSERVAȚIE

Indicația de siguranță menționată mai sus nu este valabilă pentru uneltele electrice care sunt prevăzute cu o legătură la rețeaua de apă.

### Indicații de siguranță pentru orice fel de utilizare

#### Recul și indicații de siguranță corespunzătoare

Recul este o reacție bruscă ca urmare a unei componente rotative care este agățată sau blocată ca de exemplu: disc abraziv, perie de sârmă, ș.a. Agățarea și blocarea duc la o oprire bruscă a componentei rotative. În locul blocajului se accelerează o unealtă electrică necontrolată, contra sensului de rotație a componentei.

Dacă, de exemplu, discul abraziv se blochează sau se agățat în piesă, marginea discului care intră în piesă poate să ducă la un recul sau să se desprindă. Discul se poate îndrepta spre sau contra persoanei în cauză, în funcție de sensul de

rotație al discului la locul blocajului. Atunci discurile abrazive se pot rupe.

Reculul este urmarea folosirii greșite a unelei electrice. Acestea pot fi înlăturate prin măsuri corespunzătoare de siguranță, după cum sunt descrise mai jos.

- a) **Țineți unealta electrică bine în mână și aveți grijă ca poziția corpului și a brațelor să poată amortiza forța reculului. Dacă există, folosiți întotdeauna mânerul suplimentar pentru a avea cel mai bun control al forțelor reculului sau momentelor de reacție la turație maximă.** Persoana în cauză poate să controleze prin măsuri corespunzătoare de siguranță forțele de recul și de reacție.
- b) **Nu apropiați mâna de componentele rotative.** Componenta v-ar putea afecta mâna în caz de recul.
- c) **Evitați apropierea corpului de zona în care unalta electrică ar putea fi mișcată de recul.** Reculul aruncă unealta electrică în direcția inversă a mișcării discului abraziv de la locul blocajului.
- d) **Lucrați cu mare atenție în zona colțurilor și marginilor ascuțite ș.a. evitați ca componenta să ricoșeze sau să rămână blocată.** Componenta rotativă are tendința să se blocheze sau să ricoșeze la colțuri și la margini tăioase. Aceasta produce o pierdere a controlului sau un recul.
- e) **Nu folosiți pânze sau lanț de fierăstrău.** Astfel de componente declanșează adesea un recul sau pierderea controlului asupra unelei electrice.

### Indicații adiționale de siguranță privind șlefuitul și secționatul prin șlefuire

**Indicații speciale de siguranță privind șlefuitul și secționatul prin șlefuire:**

- a) **Utilizați doar corpuri de șlefuit și capote de protecție prevăzute pentru acestea, preconcepte pentru unalta dvs.** Corpuri de șlefuit care nu sunt prevăzute pentru unalta electrică nu pot fi protejate îndeajuns și nu sunt sigure.
- b) **Capota de protecție trebuie să fie prinsă sigur de unalta electrică și reglată astfel încât se poate ajunge la o măsură maximă de siguranță, adică cea mai mică parte a componentei de șlefuit arată înspre utilizator.** Capota de protecție trebuie să apere persoana în cauză de bucăți rupte și contactul accidental cu bucăți rezultate în urma șlefuirii.
- c) **Corpurile de șlefuit nu pot fi folosite decât cu componentele recomandate. De exemplu: Nu șlefuiți cu partea laterală a unui disc intermediar.** Discurile intermediare sunt făcute pentru tăiatul materialului cu marginea discului. Acțiunea forței din laterală asupra acestui corp de șlefuit poate să îl rupă.
- d) **Utilizați întotdeauna flanșe de tensionare nedeteriorate de formă și mărime corespunzătoare cu respectivul disc abraziv.** Flanșele adecvate susțin discul abraziv și micșorează în acest fel pericolul rușerii discului. Flanșele pentru discurile intermediare se pot deosebi de flanșele pentru discurile abrazive.
- e) **Nu folosiți discuri abrazive uzate de la unelte electrice mai mari.** Discurile abrazive pentru uneltele elec-

trice mai mari nu sunt concepute pentru turații mari la unelte electrice mici, astfel că se pot rupe.

### Indicații adiționale de siguranță la discurile intermediare

**Alte indicații speciale de siguranță la discurile intermediare:**

- a) **Evitați blocarea discului intermediar prin apăsare prea puternică. Nu executați tăieturi prea adânci.** O suprasolicitare a discului intermediar mărește riscul de a se bloca și prin aceasta posibilitatea unui recul sau a rușerii corpului abraziv.
- b) **Evitați zona din față și de după discul intermediar rotativ.** Dacă îndepărtați discul intermediar de dvs. e posibil ca, în cazul unui recul al unelei electrice, aceasta să fie aruncată spre dvs. cu discul rotându-se.
- c) **Dacă discul intermediar se blochează sau intrerupeți lucrul, opriți aparatul și țineți-l pe loc până când discul se oprește. Nu încercați niciodată să scoateți din tăietură discul intermediar în funcțiune fiindcă poate provoca un recul.** Stabiliți și înlăturați cauza blocajului.
- d) **Nu porniți unalta electrică atâta timp cât se află în piesa prelucrată. Lăsați discul intermediar să ajungă la turație maximă înainte de a continua tăierea.** Altfel discul se poate agăța, poate sări din piesă și poate cauza recul.
- e) **Sprîjiniți plăcile sau piesele mari de prelucrat pentru a micșora riscul unui recul din cauza unui disc intermediar blocat.** Piesele mari pot să se curbeze sub propria greutate. Piesa trebuie sprîjinită de ambele părți ale discului adică atât în apropierea tăieturii cât și a marginii.
- f) **Fiți deosebit de prudenți la tăieturi în ziduri existente sau în spații imprevizibile.** Discul intermediar poate cauza reculul la tăierea conductelor de gaz și apă, a rețelelor electrice sau a altor obiecte.

### Indicații adiționale de siguranță la polizare

**Indicații speciale de siguranță la polizare:**

- a) **Nu lăsați piese desfăcute ale capotei de polizare, mai ales șnururile de susținere. Înnoțați sau scurtați șnururile de susținere.** Șnururile de susținere desfăcute pot să vă prindă degetele sau să se prindă în piesă.

### Indicații adiționale de siguranță la lucrul cu perile de sârmă

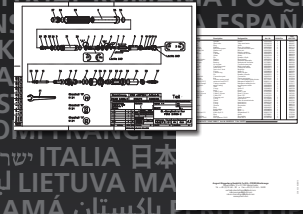
**Indicații speciale de siguranță la lucrul cu perile de sârmă:**

- a) **Luați în considerare faptul că perile de sârmă pot să-și piardă perii și în timpul unei folosiri obișnuite. Nu suprasolicitați sârmele prin presare prea mare.** Bucăți izolate de sârmă pot pătrunde ușor prin îmbrăcămintă subțire și/sau prin piele.
- b) **Dacă se recomandă o capotă de protecție evitați ca aceasta să vină în contact cu peria.** Perile de disc pot să-și mărească diametrul prin forță de apăsare și forță centrifugă.



2014/30/EU, 2006/42/EG, 2011/65/EU  
 EN ISO 12100  
 EN 60745  
 EN 55014-1  
 EN 55014-2  
 EN 61000-3-2  
 EN 61000-3-3

www.pferd.com  
 info@pferd.com  
 http://spareparts.pferd.com



*p. fischer w. b. n.*  
 Dr. B. Stuckenholtz  
 Production Manager  
 W. Benna  
 Product Management Tool Drives

Gedruckt in Deutschland.

Technische Änderungen vorbehalten.

August Rüggeberg GmbH & Co. KG  
 PFERD-Werkzeuge  
 Hauptstraße 13 · 51709 Marienheide  
 Telefon 0 22 64/90 · Fax 0 22 64/94 00  
 www.pferd.com · info@pferd.com  
 http://spareparts.pferd.com



238 016  
 2015/06/01